

Документ подписан простой электронной подписью
Информация о владельце:
ФИО: Бойко Елена Григорьевна
Должность: Ректор
Дата подписания: 16.10.2020 09:28:24
Уникальный программный ключ:
e69eb689122030af7d22cc354bf0eb9d453ecf8f

Министерство сельского хозяйства РФ
ФГБОУ ВО Государственный аграрный университет Северного Зауралья
Инженерно-технологический институт
Кафедра энергообеспечения сельского хозяйства

«Утверждаю»
И.о. заведующего кафедрой


_____ А.С. Кизуров

«11» октября 2020 г.

РАБОЧАЯ ПРОГРАММА ДИСЦИПЛИНЫ **Единая система конструкторской документации**

для направления подготовки 35.03.06 «Агроинженерия»

профиль «Электрооборудование и электротехнологии АПК»

Уровень высшего образования – бакалавриат

Форма обучения: очная, заочная

Тюмень, 2020

При разработке рабочей программы учебной дисциплины в основу положены:

- 1) ФГОС ВО по направлению подготовки (специальности) 35.03.06 «Агроинженерия» утвержденный Министерством образования и науки РФ «23» августа 2017г., приказ № 813
- 2) Учебный план основной образовательной программы «Электрооборудование и электротехнологии АПК» одобрен Ученым советом ФГБОУ ВО ГАУ Северного Зауралья от «23» сентября 2020г. Протокол № 2

Рабочая программа учебной дисциплины (модуля) одобрена на заседании кафедры Энергообеспечения сельского хозяйства от «11» октября 2020 г. Протокол № 10

И.о. заведующего кафедрой _____  А.С. Кизуров

Рабочая программа учебной дисциплины (модуля) одобрена методической комиссией института от «24» октября 2020 г. Протокол № 2

Председатель методической комиссии института _____  О.А. Мелякова

Разработчик:

Савчук И.В., доцент кафедры Энергообеспечения сельского хозяйства, к. т. н.

Директор института: _____  Г.А. Дорн

1. Перечень планируемых результатов обучения по дисциплине, соотнесенных с планируемыми результатами освоения образовательной программы

Код компетенции	Результаты освоения	Индикатор достижения компетенции	Перечень планируемых результатов обучения по дисциплине
ОПК-2	Способен использовать нормативные правовые акты и оформлять специальную документацию в профессиональной деятельности	ИД-3 _{ОПК-2} Оформляет специальную документацию профессиональной деятельности в соответствии с ЕСКД	<p>Знать:</p> <ul style="list-style-type: none"> - техническую документацию, связанную с монтажом, наладкой и эксплуатацией оборудования, средств автоматики и энергетических установок сельскохозяйственных предприятий <p>Уметь:</p> <ul style="list-style-type: none"> - использовать элементную базу приборов и систем для построения электротехнических схем; - использовать современные информационные технологии в проектировании <p>Владеть:</p> <ul style="list-style-type: none"> - навыками в проектировании новой техники и технологии.

2. Место дисциплины в структуре образовательной программы

Данная дисциплина относится к *Блоку 1* обязательной части образовательной программы.

Для изучения дисциплины необходимы знания в области: *начертательная геометрия. Инженерная графика.*

Единая система конструкторской документации является предшествующей дисциплиной для дисциплин: *электропривод, электрические машины и аппараты, теоретические основы электротехники, основы электроники и схемотехники.*

Дисциплина изучается на 2 курсе в 3 семестре по очной форме обучения, на 2 курсе в 3 семестре - заочной форме.

3. Объем дисциплины и виды учебной работы

Общая трудоемкость дисциплины составляет 108 часов (3 зачетных единиц).

Вид учебной работы	Форма обучения	
	очная	заочная
Аудиторные занятия (всего)		
<i>В том числе:</i>	-	-
Лекционного типа	32	8
Семинарского типа	16	6
Самостоятельная работа (всего)	60	94
<i>В том числе:</i>	-	-
Проработка материала лекций, подготовка к занятиям	30	-
Самостоятельное изучение тем	8	74
Контрольные работы		20
Реферат	10	-
Индивидуальное задание	12	-
Вид промежуточной аттестации:	зачет	зачет
Общая трудоемкость:		
часов	108	108
зачетных единиц	3	3

4. Содержание дисциплины

4.1. Содержание разделов дисциплины

№ п/п	Наименование раздела дисциплины	Содержание раздела
1	2	3
1.	Общие положения ЕСКД	Определение и назначение Область распространения Состав и классификация стандартов Обозначение стандартов ЕСКД Внедрение стандартов ЕСКД
2.	Общие требования к текстовым документам	Общие требования Требования к оформлению документов при двухстороннем светокопировании Требования к текстовым документам, содержащим текст, разбитый на графы Требования к оформлению титульного листа Требования к текстовым документам, содержащим в основном сплошной текст
3.	Правила выполнения электрических схем	Правила выполнения структурных схем Правила выполнения функциональных схем Правила выполнения комбинированных и совмещенных схем Правила соединения схем соединений Правила выполнения схем подключений Правила выполнения общих схем Правила выполнения схем расположения Правила выполнения принципиальных схем

4.	Обозначения условные буквенно-цифровые, применяемые на электрических схемах	Общие положения Общие правила построения условных обозначений
5.	Внутреннее электроосвещение	Общие положения
6.	Правила выполнения чертежей жгутов, кабелей и проводов	Общие положения Основной комплект рабочих чертежей, марки электрического освещения

4.2. Разделы дисциплины и виды занятий

очная форма обучения

№ п/п	Наименование раздела дисциплины	Лекционного типа	Семинарского типа	СР	Всего, часов
1	2	3	4	5	6
1.	Общие положения ЕСКД	4	2	10	16
2.	Общие требования к текстовым документам	6	4	10	20
3.	Правила выполнения электрических схем	6	4	10	20
4.	Обозначения условные буквенно-цифровые, применяемые на электрических схемах	6	2	10	18
5.	Внутреннее электроосвещение	6	2	10	18
6.	Правила выполнения чертежей жгутов, кабелей и проводов	4	2	10	16
Итого:		32	16	60	108

заочная форма обучения

№ п/п	Наименование раздела дисциплины	Лекционного типа	Семинарского типа	СР	Всего, часов
1	2	3	4	5	6
1.	Общие положения ЕСКД	-	-	16	16
2.	Общие требования к текстовым документам	2	2	16	20
3.	Правила выполнения электрических схем	2	2	16	20
4.	Обозначения условные буквенно-цифровые, применяемые на электрических схемах	2	2	14	18
5.	Внутреннее электроосвещение	-	-	16	16
6.	Правила выполнения чертежей жгутов, кабелей и проводов	2	-	16	18
Итого:		8	6	94	108

4.3. Занятия семинарского типа

№ п/п	№ раздела дисциплины	Тема	Трудоемкость (час)	
			очная	заочная
1	2	3	4	5
1.	1	Составление схем подключения	2	-
2	2	Оформление текстовых документов	2	2
3	2	Составление схем соединений	2	-
4	3	Составление электрических схем	2	2
5	3	Составление структурных схем	2	-
6	4	Нанесение буквенно - цифровых обозначений на схемы	2	2
7	5	Составление функциональных схем	2	-
8	6	Составление принципиальных схем	2	-
...		Итого:	16	6

4.4. Примерная тематика курсовых проектов (работ)

не предусмотрено ОПОП.

5. Организация самостоятельной работы обучающихся по дисциплине

5.1. Типы самостоятельной работы и её контроль

Тип самостоятельной работы	Форма обучения		Текущий контроль
	очная	заочная	
Проработка материала лекций, подготовка к занятиям	30	-	собеседование, тестирование, зачет
Самостоятельное изучение тем	8	74	собеседование, тестирование, зачет
Контрольные работы	-	20	собеседование, тестирование, зачет
Реферат	10	-	собеседование, тестирование, зачет
Индивидуальное задание	12	-	собеседование, тестирование, зачет
всего часов:	60	94	

5.2. Учебно-методические материалы для самостоятельной работы:

1. Суринский Д.О. Савчук И.В. Методические рекомендации по дисциплине "ЕСКД" для самостоятельной работы для студентов очной формы обучения и студентов ИДО по направлению подготовки 35.03.06 «Агроинженерия» профиль 2 «Электрооборудование и электротехнология в АПК». - Тюмень: ГАУСЗ, 2016. - 180 с.

5.3. Темы, выносимые на самостоятельное изучение:

1. История развития ЕСКД
2. Единые информационные базы автоматизированных систем трансформаторы, автотрансформаторы и магнитные усилители.
3. Правила выполнения чертежей изделий с электрическими обмотками.
4. Правила выполнения принципиальных схем.

5.4. Темы рефератов:

1. Чувствительный микрофон с усилителем на малошумящих транзисторах.
2. Усилитель Hi-Fi на комплементарных полевых транзисторах.
3. Блок защиты УМЗЧ и АС.
4. Электронный регулятор громкости.
5. Регулятор громкости и тембра
6. Усилитель частоты, назначение деталей, подключение
7. Преобразователь напряжения 12В / 220В 50Hz.
8. Магнитный усилитель: общие сведения, схема, принцип действия дроссельного магнитного усилителя
9. Портативная радиостанция на 28 МГц
10. Электрическая зажигалка для газа.
11. Магнетизатор для жидкости.
12. Микропроцессоры: схема, принцип действия, назначение
13. Однолинейная схема ТП с АВР
14. Внутреннее распределительное устройство кормоцеха.
15. Схема выполнения ТП на ВН и НН.
16. Применение АСКУЭ на ТП линии 110кВ
17. Схема размещения релейной защиты на ТП.
18. Электрическая схема генератора мощностью 100кВт
19. План схема коровника с нанесением силовых сетей.
20. Однолинейная схема ТП киоского типа с 2 трансформаторами
21. Схема подключения асинхронного двигателя
22. Схема подключения синхронного двигателя
23. Схема выполнения выключателя нагрузки
24. Блок управления пожароохранной сигнализацией
25. Подключение лифтового оборудования
26. Распределительный щит 10кВ.
27. Распределительный щит 0,4кВ.
28. Схематическое исполнение автомобильного генератора
29. Схема замещения линий электропередач 10-6 кВ
30. Индукционный нагреватель

6. Фонд оценочных средств для проведения промежуточной аттестации обучающихся по дисциплине

6.1 Перечень компетенций и оценочные средства индикатора достижения компетенций

Код компетенции	Индикатор достижения компетенции	Перечень планируемых результатов обучения по дисциплине	Наименование оценочного средства
ОПК-2	ИД-3опк-2 Оформляет специальную документацию профессиональной деятельности в соответствии с ЕСКД	знать: - техническую документацию, связанную с монтажом, наладкой и эксплуатацией оборудования, средств автоматики и энергетических установок сельскохозяйственных предприятий	Тест Экзаменационный билет

		уметь: использовать элементную базу приборов и систем для построения электротехнических схем; - использовать современные информационные технологии в проектировании	Тест Экзаменационный билет Собеседование
		владеть: - навыками организации материально-технического обеспечения инженерных систем	Тест Экзаменационный билет Собеседование

6.2. Шкалы оценивания

Шкала оценивания зачета

Оценка	Описание
Зачтено	Достаточный объем знаний в рамках изучения дисциплины "ЕСКД". В ответе используется научная терминология по ЕСКД. Логическое изложение ответа на вопрос правильное. Умеет делать выводы без существенных ошибок. Владеет инструментарием изучаемой дисциплины, умеет его использовать. Ориентируется в основных теориях, концепциях и направлениях по изучаемой дисциплине. Активен на практических занятиях, допустимый уровень исполнения заданий.
Не зачтено	Не достаточно полный объем знаний в рамках изучения дисциплины "ЕСКД". Изложение ответа на вопрос с существенными стилистическими и логическими ошибками. Не умеет делать выводы по результатам изучения дисциплины. Слабое владение инструментарием изучаемой дисциплины. Не умеет ориентироваться в основных теориях, концепциях и направлениях по изучаемой дисциплине. Пассивность на практических занятиях, низкий уровень культуры исполнения заданий. Отказ от ответа или отсутствие ответа.

Шкала оценивания тестирования на зачете

% выполнения задания	Результат
50 – 100	зачтено
менее 50	не зачтено

6.4. Типовые контрольные задания или иные материалы:

Указаны в приложении 1.

7. Перечень основной и дополнительной учебной литературы, необходимой для освоения дисциплины

а) основная литература

1. Елисеев, Н. А. Схемы. Условное графическое обозначение элементов схем на основе ЕСКД и ЕСПД : учебное пособие / Н. А. Елисеев, Д. В. Третьяков, Т. Ф. Турутина. — Санкт-Петербург : ПГУПС, 2015. — 71 с. — ISBN 978-5-7641-0795-0. — Текст : электронный // Лань : электронно-библиотечная система. — URL: <https://e.lanbook.com/book/91117>

б) дополнительная литература

1. Лапшин П.Н. Единая Система Конструкторской Документации при курсовом проектировании по деталям машин. Учебное пособие/ П.Н. Лапшин, И.П. Лапшин// Тюмень: ТГСХА, 2011. – 85с, ил.

2. Михайлов П. М. Электрификация и автоматизация сельского хозяйства. Стандарт специальности (СТС): Методические указания/П.М. Михайлов// ТГСХА – Тюмень, 2013. – 56 с.

8. Перечень ресурсов информационно-телекоммуникационной сети "Интернет"

1. Стандарты ЕСКД [Электронный ресурс] – режим доступа: <http://lab18.ipu.ru/projects/conf2008/2/1..htm>

2. Основы ЕСКД [Электронный ресурс] – режим доступа: https://studopedia.ru/8_104147_edinaya-sistema-konstruktorskoj-dokumentatsii-eskd-tehnologicheskaya-dokumentatsii-eskd.html

3. Электронно – библиотечная система «Лань» -режим доступа: <http://e.lanbook.com> приказ № 183/13 от 01.04.2013 г.

9. Методические указания для обучающихся по освоению дисциплины

1. Савчук И.В. Суринский Д.О. Учебное пособие по дисциплине "ЕСКД" по направлению подготовки 35.03.06 «Агроинженерия» профиль «Электрооборудование и электротехнология в АПК». - Тюмень: ГАУСЗ, 2019. - 130 с.

10. Перечень информационных технологий

1. Операционные системы Windows XP/7 (лицензионно- программное обеспечение).

2. Пакет прикладных программ MS Office 2007 (академическая лицензия).

3. Compas-Graffic - пакет для проектирования.

11. Материально-техническое обеспечение дисциплины

4 корпус аудитория 104 - комплект плакатов по ЕСКД и электрическим измерениям.

12. Особенности освоения дисциплины для инвалидов и лиц с ограниченными возможностями здоровья

Обучение обучающихся с ограниченными возможностями здоровья при необходимости осуществляется на основе адаптированной рабочей программы с использованием специальных методов обучения и дидактических материалов, составленных с учетом особенностей психофизического развития, индивидуальных возможностей и состояния здоровья таких обучающихся (обучающегося).

В целях освоения учебной программы дисциплины инвалидами и лицами с ограниченными возможностями здоровья обеспечивается:

- для инвалидов и лиц с ограниченными возможностями здоровья по зрению: размещение в доступных для обучающихся, являющихся слепыми или слабовидящими, местах и в адаптированной форме справочной информации о расписании учебных занятий; присутствие ассистента, оказывающего обучающемуся необходимую помощь; выпуск альтернативных форматов методических материалов (крупный шрифт или аудиофайлы), использование версии сайта для слабовидящих ЭБС IPR BOOKS и специального мобильного приложения IPR BOOKS WV-Reader (программы не визуального доступа к информации, предназначенной для мобильных

устройств, работающих на операционной системе Android и iOS, которая не требует специально обученного ассистента, т.к. люди с ОВЗ по зрению работают со своим устройством привычным способом, используя специальные штатные программы для незрячих людей, с которыми IPR BOOKS WV-Reader имеет полную совместимость);

- для инвалидов и лиц с ограниченными возможностями здоровья по слуху: надлежащими звуковыми средствами воспроизведение информации;

- для инвалидов и лиц с ограниченными возможностями здоровья, имеющих нарушения опорно-двигательного аппарата: возможность беспрепятственного доступа обучающихся в учебные помещения, туалетные комнаты и другие помещения кафедры, а также пребывание в указанных помещениях.

Образование обучающихся с ограниченными возможностями здоровья может быть организовано как совместно с другими обучающимися, так и в отдельных группах или в отдельных организациях.

Министерство сельского хозяйства Российской Федерации
ФГБОУ ВО Государственный аграрный университет Северного Зауралья
Инженерно-технологический институт
Кафедра «Энергообеспечение сельского хозяйства»

ФОНД ОЦЕНОЧНЫХ СРЕДСТВ

по учебной дисциплине «Единая система конструкторской документации»

для направления подготовки 35.03.06 «Агроинженерия»
профиль – «Электрооборудование и электротехнологии АПК»

Уровень высшего образования – бакалавриат

Разработчик: доцент кафедры энергообеспечения сельского хозяйства,
к.т.н., И.В. Савчук

Утверждено на заседании кафедры

протокол № 10 от «11» октября 2020 г.

И.о. заведующего кафедрой Кизур А.С. Кизуров

Тюмень, 2020

**КОНТРОЛЬНЫЕ ЗАДАНИЯ И ИНЫЕ МАТЕРИАЛЫ ОЦЕНКИ
знаний, умений, навыков и (или) опыта деятельности, характеризующие
этапы формирования компетенций в процессе освоения дисциплины
*ЕДИНАЯ СИСТЕМА КОНСТРУКТОРСКОЙ ДОКУМЕНТАЦИИ***

Вопросы для собеседования

Раздел Общие положения ЕСКД

1. Что называется Единой системой конструкторской документации?
2. Сформулируйте основное назначение стандартов ЕСКД.
3. Где применяются стандарты ЕСКД?
4. Как классифицируются стандарты ЕСКД?
5. Что называется изделием?
6. Какие виды изделий предусмотрены ЕСКД?
7. Сформулируйте определение детали.
8. Сформулируйте определение сборочной единицы.
9. Перечислите виды графических конструкторских документов.
10. Что такое чертеж детали?

Раздел Общие требования к текстовым документам

1. Перечислите виды текстовых конструкторских документов.
2. Какие стадии проектирования предусмотрены ЕСКД?
3. Какие основные надписи для чертежа предусмотрены ЕСКД?
4. Какие изображения предусмотрены ГОСТ 2.305-2008?
5. Какие существуют виды и как они оформляются на чертеже?
6. Как классифицируются разрезы?
7. Какие бывают сечения и как оформляются их контуры?
8. Что такое выносной элемент?
9. Какие существуют основные правила нанесения штриховки на чертежах?
10. Сколько размеров должно быть на чертеже?
11. Как наносят размеры фасок под углом 45° и под углом не равным 45° ?
12. Какими средствами изображают устройства и установки?
13. Для чего служат схемы и чем они отличаются от другой конструкторской документации?

Раздел Правила выполнения электрических схем

1. Какие виды и типы схем вы знаете?
2. Что показывают принципиальные схемы, схемы соединений и подключения?
3. В чем отличие электрических схем от схем других видов?
4. Какие обозначения используют при выполнении электрических схем?
5. Какие геометрические образы используются для построения условных

графических обозначений?

6. Что означает точка при изображении места ответвления проводов, обмотки магнитного усилителя и в баллоне газоразрядной лампы?

7. Для обозначения каких устройств используют две концентрические пересекающиеся и соприкасающиеся окружности?

8. Постройте условные обозначения асинхронной электрической машины упрощенным многолинейным (форма I) и развернутым (форма II) способами.

9. Что означают стрелки в изображении конденсатора, транзистора, фоторезистора и показывающего прибора?

10. Чем определяются требования к размерам условных обозначений?

11. Из каких элементов состоят позиционные обозначения и для чего их применяют?

12. Приведите примеры одно-, двух- и трехбуквенных позиционных обозначений?

13. Какие способы обозначения на схемах электрических цепей и их участков вы знаете?

14. Как обозначают на схемах силовые цепи переменного и постоянного тока?

15. Где наносят на схемах позиционные обозначения и обозначения цепей при их вертикальном и горизонтальном расположении?

16. Где наносят на схемах нумерацию выводов элементов?

17. Как обозначают вторичные цепи переменного и постоянного тока?

18. Что показывают на принципиальных схемах электроустановок?

19. Как выполняют принципиальные схемы разнесенным и совмещенным способами?

20. Как рекомендуется располагать элементы каждой цепи и сами цепи при выполнении принципиальных схем?

Раздел Обозначения условные буквенно-цифровые, применяемые на электрических схемах

1. Где располагают позиционные обозначения и обозначения участков цепей на принципиальных схемах?

2. Чем отличаются принципиальные схемы электроустановок с электронной и микроэлектронной аппаратурой?

3. Для чего служат схемы соединений и что на них показывают?

4. Какие обозначения приводят у каждого аппарата на схемах панелей щитов управления, защиты и автоматики?

5. Какие обозначения проставляют на схемах у проводов и жил контрольных кабелей, подключаемых к рядам зажимов?

6. Что означает проставленное у аппарата обозначение

7. Что означает маркировка 0205-2 и 02X15 проводов, отходящих от аппарата и маркировка 02X16 SA1 провода, отходящего от ряда зажимов?

8. Для чего служат схемы подключения и что на них показывают?

9. Когда целесообразно совмещать схемы соединений и подключения

электрического устройства?

Раздел Внутреннее электроосвещение

1. Как будет выглядеть на плане осветительная электроустановка с двумя лампами, управляемыми каждая своим выключателем, и штепсельной розеткой?
2. Как обозначают на планах открытую и скрытую под штукатуркой проводки, а также проводки на изоляторах, лотках и в трубах?
3. Каково устройство нормальной панели ПН-550/800 щита управления?
4. Какие сведения должны быть отражены на установочных чертежах для монтажа выключателя ВМП в ячейках КРУ и КСО?
5. Какие сведения приводятся на схеме заполнения комплектного распределительного устройства?

Раздел Правила выполнения чертежей жгутов, кабелей и проводов

1. Чем отличаются планы с нанесенными проводками и электрооборудованием от схем соединений?
2. Какие сокращения и надписи могут быть дополнительно даны на планах с нанесенными электропроводками и электрооборудованием?
3. Как обозначают гидравлические электростанции, тепловые без выдачи теплоты и атомные в схемах электроснабжения и на картах?
4. Как обозначают открытые электростанции и подстанции в схемах электроснабжения и на картах?
5. Какие чертежи необходимы при строительстве ЛЭП?
6. Что показывают на плане и профиле ЛЭП?
7. В чем состоит поточно-координатный метод проектирования трасс кабелей?
8. Какие сведения приводятся в кабельном журнале и в альбоме координатных точек?

Критерии оценки:

- «зачтено» выставляется студенту, если обучающийся знает учебный материал, грамотно и в целом логично его излагал, не допускал существенных неточностей в ответе;
- «не зачтено» если обучающийся не раскрыл сущности поставленного вопроса, не знает учебного материала, либо допустил грубые ошибки в ответе на вопрос, не смог ответить на дополнительные вопросы

Комплект заданий для контрольной работы

Вариант №1. Чувствительный микрофон с усилителем на малошумящих транзисторах.

Конструирование чувствительных усилителей для прослушивания речи имеет свои особенности. Это устройство содержит двухкаскадный усилитель низкой частоты на малошумящих транзисторах VT1 и VT2, корректирующий фильтр на транзисторе VT3 и

оконечный усилитель, собранный по двухтактной бестрансформаторной схеме, на транзисторах VT4-VT6. Акустическое усиление сигнала звуковой частоты, приведенным устройством составляет 85 дБ, начальный ток потребления - 1,8 мА, полоса усиливаемых частот - от 0,3 до 3 кГц, максимальный выходной уровень сигнала - 124 дБ. Сигнал с микрофона M1 типа "Сосна" через конденсатор C1 поступает на базу транзистора VT1. Поскольку чувствительность усилителя звуковой частоты ограничена внутренними шумами транзисторов, то для уменьшения шумов в первых каскадах усилителя использованы малошумящие транзисторы типа КТ3102.

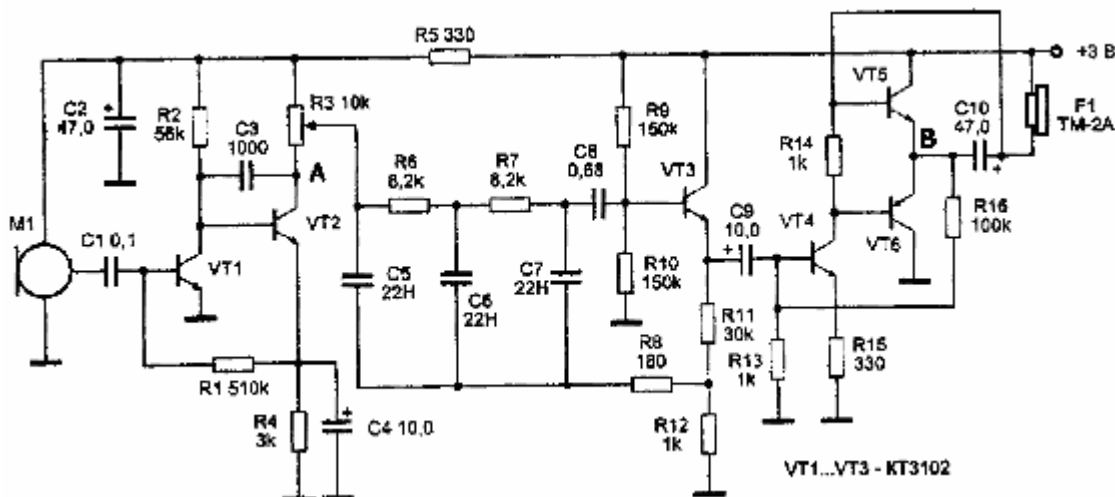


Рис. 1.

Усилительные каскады на транзисторах VT1 и VT2 охвачены глубокой отрицательной обратной связью, которая позволяет обеспечить устойчивую работу каскадов и более линейную АЧХ. Нагрузкой второго каскада усилителя является переменный резистор R3, он же является и регулятором громкости. Сложный RC-фильтр, состоящий из элементов R3, C5, R6, C6, R7, C7 отсекает "шумовые" ВЧ составляющие, принимаемые микрофоном, и оставляет только сигналы в полосе частот до 4 кГц. Этот диапазон обеспечивает наибольшую разборчивость речевой информации. С выхода фильтра сигнал поступает на оконечный усилитель звуковой частоты, выполненный на транзисторах VT4, VT5 типа КТ315 и транзисторе VT6 типа КТ361. Нагрузкой усилителя служит головной телефон типа ТМ-2А или ТЭМ. Резисторы в схеме используются типа МЛТ-0,125. Резистор R3 - СП 3-41 или другой небольших габаритов. Настройка устройства сводится к подбору сопротивлений резисторов R1 и R16 для установки напряжения в точках А и В равным половине напряжения питания.

Андрианов В.И., Бородин В.А., Соколов А.В. "Шпионские штучки и устройства для защиты объектов и информации", 1996 г.

Вариант №2. Усилитель Hi-Fi на комплементарных полевых транзисторах.

Схема усилителя приведена на рис.1. Через RC-цепочку фильтра нижних частот сигнал попадает на комплементарный входной каскад (Т1, Т2, Т3, Т4). При желании можно увеличить емкость разделительного конденсатора C1, однако делать это имеет смысл только в случае очень низкой граничной частоты звукоизлучающей системы. В эмиттерную цепь входного каскада включен линейризирующий резистор R11 на 100 Ом, к эмиттерам же подключена общая отрицательная обратная связь величиной около 30 дБ. "Внутри" каскада, между коллектором "нижнего" транзистора (Т2) и эмиттером "верхнего" (Т3) действует вторая ("внутренняя") петля обратной связи величиной около 18 дБ. Это означает, что за исключением транзисторов Т1, Т2, обе петли оказывают одинаковое действие на все остальные каскады.

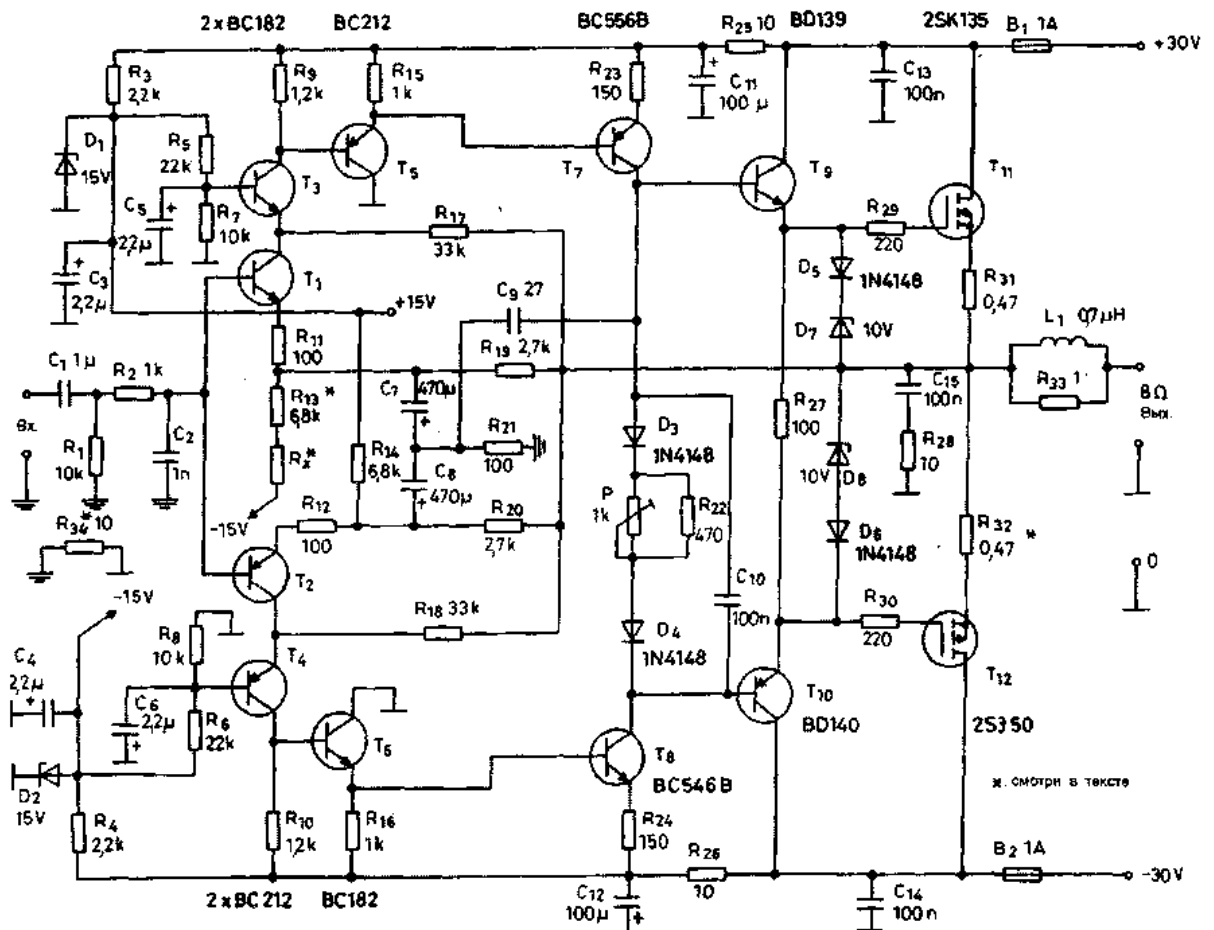


Рис.1.

Через эмиттерный повторитель (основная роль которого - сдвиг уровня постоянного напряжения) сигнал с входного каскада подается на усилитель напряжения (T7, T8). В эмиттерах транзисторов здесь снова установлены линейризирующие резисторы. Коллекторный ток этих транзисторов протекает через цепи, которые регулируют ток покоя полевых транзисторов оконечного усилителя. Остановимся на мгновение! Температурный коэффициент K_t полевых транзисторов (т.е. отношение напряжение на затворе/ток стока) близок к нулю. Для малых токов он небольшой и отрицательный, для больших - небольшой и положительный. Перемена знака происходит для мощных транзисторов при токе около 100 мА. Оконечный усилитель работает при токе покоя 100 мА. Полевые транзисторы "раскачиваются" через транзисторные эмиттерные повторители, у которых, как известно, K_t положительный. Поэтому необходимо использовать такую предварительно смещенную цепь, которая компенсировала бы температурную зависимость. Температурную зависимость эмиттерных повторителей компенсируют диоды D3 и D4. Ток покоя полевых транзисторов оконечного усилителя устанавливается потенциометром P на уровне порядка 100 мА. В цепях затворов полевых транзисторов установлены резисторы (R29, R30), препятствующие самовозбуждению. Цепь, состоящая из диодов и стабилитронов (D5...D8), предотвращает появление опасного для полевых транзисторов напряжения затвор-исток. В цепи истока полевых транзисторов имеются резисторы (R31 и R32) номиналом на 0,47 Ом. Из них R32 отмечен звездочкой - в опытном образце его значение было равно нулю. Этот резистор сглаживает возможные различия в крутизне полевых транзисторов. Как правило, включение R32 не оказывает катастрофического действия на усиление, можно ожидать увеличения искажений на величину порядка 20...30%. Как обычно, RCL-звено на выходе усилителя защищает его от самовозбуждения при чрезвычайно высоком реактивном импедансе нагрузки. Сопротивление R_x в цепи эмиттера T1 на входе усилителя используется для точной балансировки усилителя. Если взять R13 и R14 одинаковой величины (6,8 кОм), а R_x закоротить, то смещение выхода будет вполне

удовлетворительным. Но если необходимо его улучшить, то R13 уменьшается до 6,2 кОм, а вместо R_x временно подключается потенциометр на 1 кОм. После примерно 30 мин "прогрева" усилителя, этим потенциометром устанавливается на выходе уровень напряжения, равный нулю. Сопротивление потенциометра измеряется, и в качестве R_x припаивается резистор с номиналом, подходящим ближе всего к измеренному. Как правило, при замене D1 или D2 возникает необходимость в замене R_x. Конденсатор C9 осуществляет частотную коррекцию усилителя. Он вызывает двойной эффект: осуществляет, с одной стороны, "запаздывающую" коррекцию при емкостной нагрузке коллекторов T7 и T8 и, с другой стороны, "опережающую", будучи подсоединенным не к земле, а к R21. Резистор R34 предотвращает возникновение двух различных петель заземления в том случае, когда два или более УМЗЧ питаются от одного блока питания. Земля на входе соединяется с металлическим корпусом или шасси и с предусилителем, а другие земли представляющие собой, по сути дела, возвратные провода для токов нуля, соединяются по отдельности с нулевой точкой блока питания.

Вариант №3. Блок защиты УМЗЧ и АС.

Многие из опубликованных в журнале «Радио» УМЗЧ имеют в своем составе устройства триггерной, электронной защиты от токовых перегрузок [1, 2, 3]. Основной эксплуатационный недостаток таких устройств — необходимость отключения питания УМЗЧ при срабатывании защиты, что вынуждает применять в предварительном усилителе амплитудное и частотное ограничение сигнала и снижать быстродействие защиты. Предлагаемый блок защиты предназначен для работы с УМЗЧ, в которых уже есть свое устройство защиты. Он автоматически возвращает устройство защиты УМЗЧ в исходное состояние после устранения причины перегрузки. При работе с таким блоком в УМЗЧ не требуется вносить каких-либо принципиальных изменений. В блок защиты входит также узел, отключающий АС при появлении на выходе УМЗЧ постоянного напряжения и снижении напряжения питания. Помимо указанных функций, он обеспечивает задержку

подключения АС после включения питания и защиту оконечных транзисторов от перегрева.

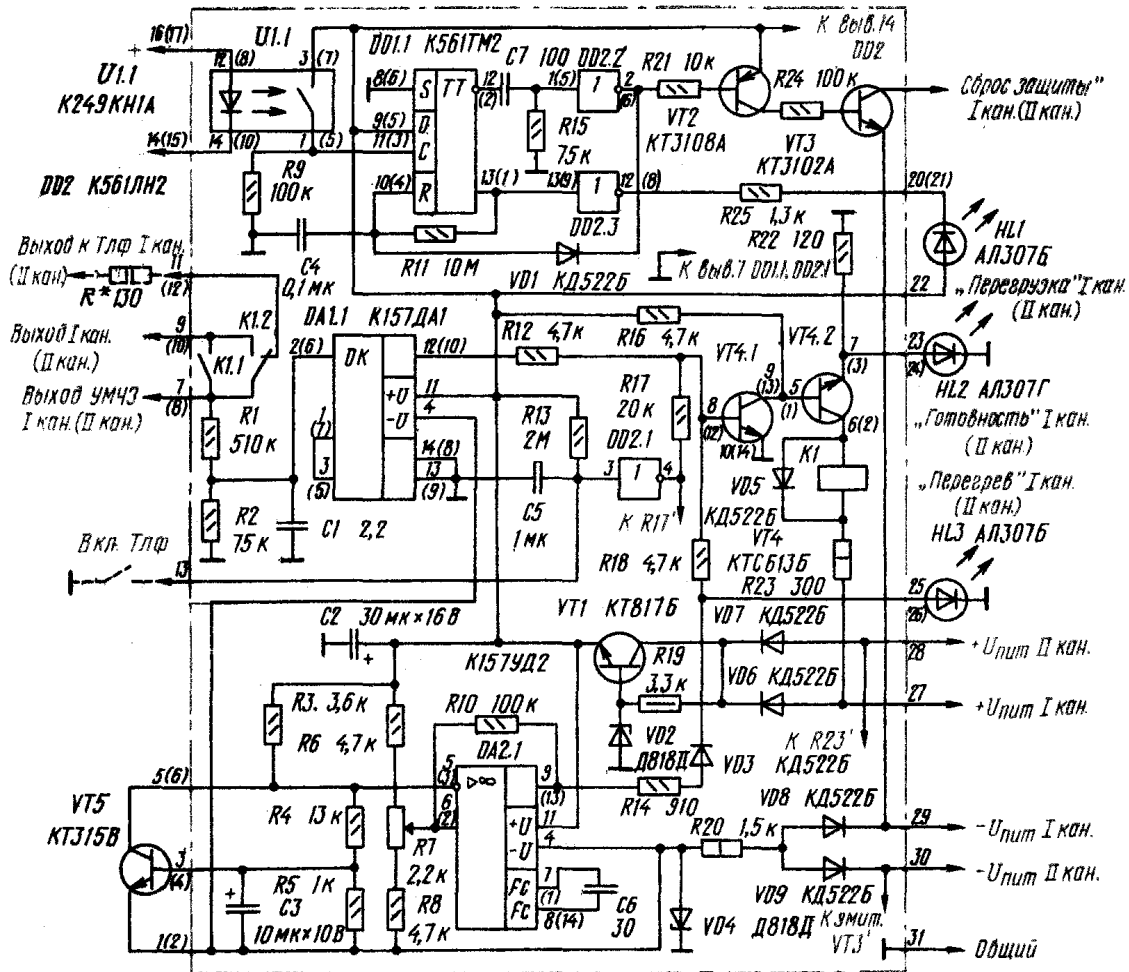
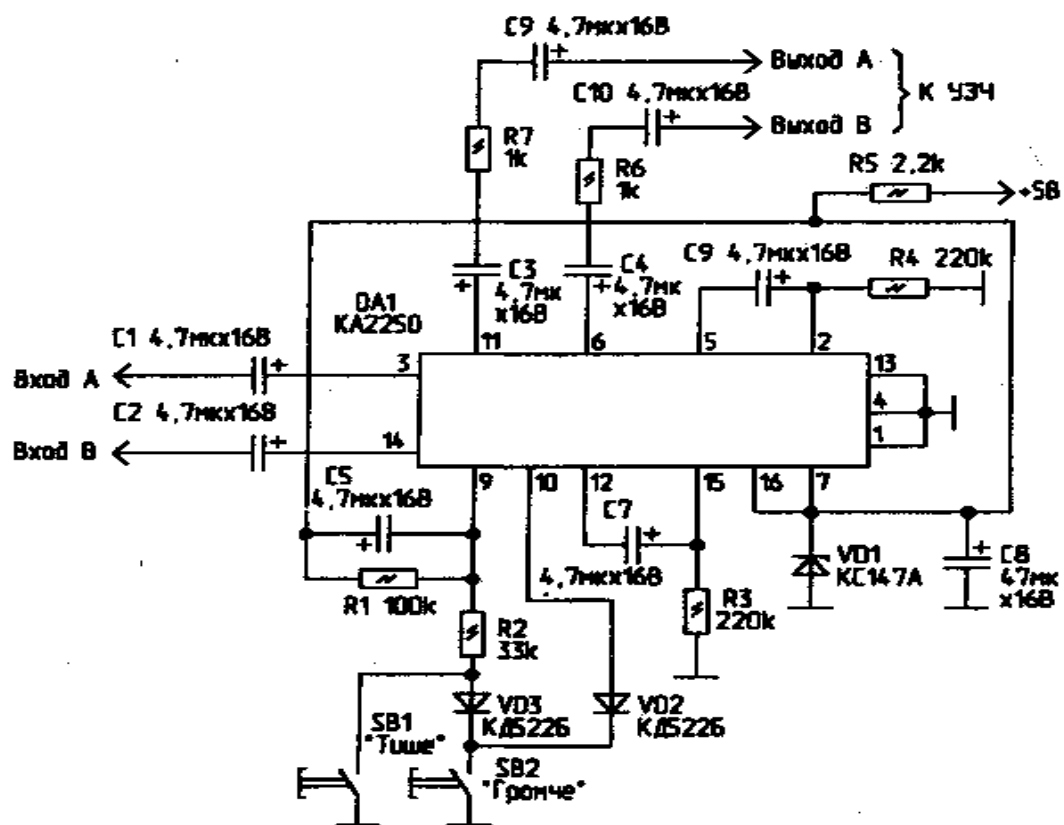


Рис. 1

Принципиальная схема блока защиты приведена на рис. 1 (конструкционная часть предложена для двухканального усилителя, поэтому в скобках указаны номера выводов для элементов второго канала).

Вариант №4, 5, 6 Электронный регулятор громкости.

Для замены довольно посредственного по шумам и искажениям электронного регулятора громкости K174УН12 (A273D) предлагается применять более удачную ИМС КА2250. Типовая схема ее включения обеспечивает синхронную регулировку громкости двух каналов двумя кнопками SB1 ("Тише") и SB2 ("Громче"). К достоинствам КА2250, кроме доступной цены, относится и невысокое напряжение питания (5 В), позволяющее применять ее в переносной аппаратуре.



Регулятор громкости и тембра

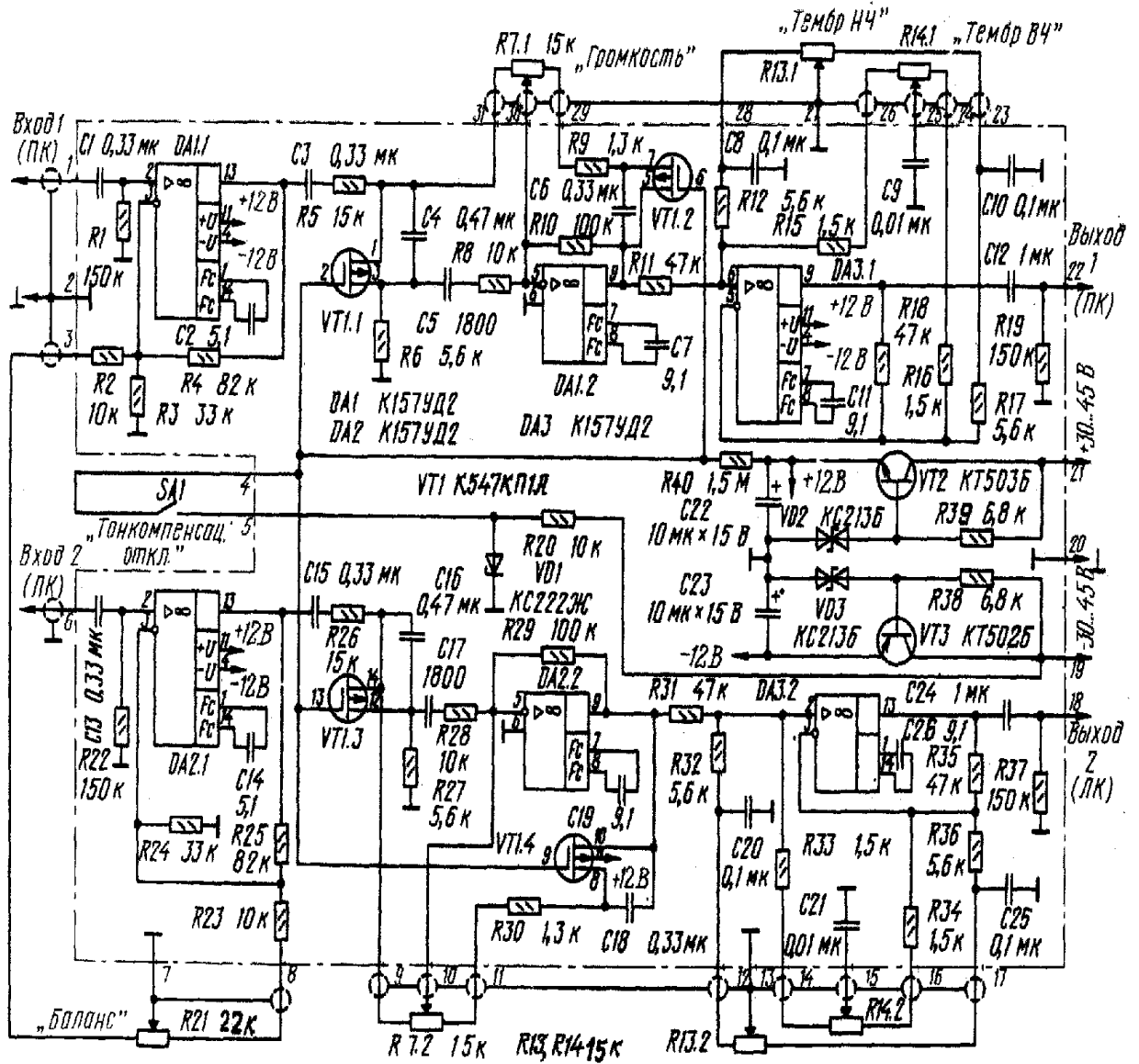
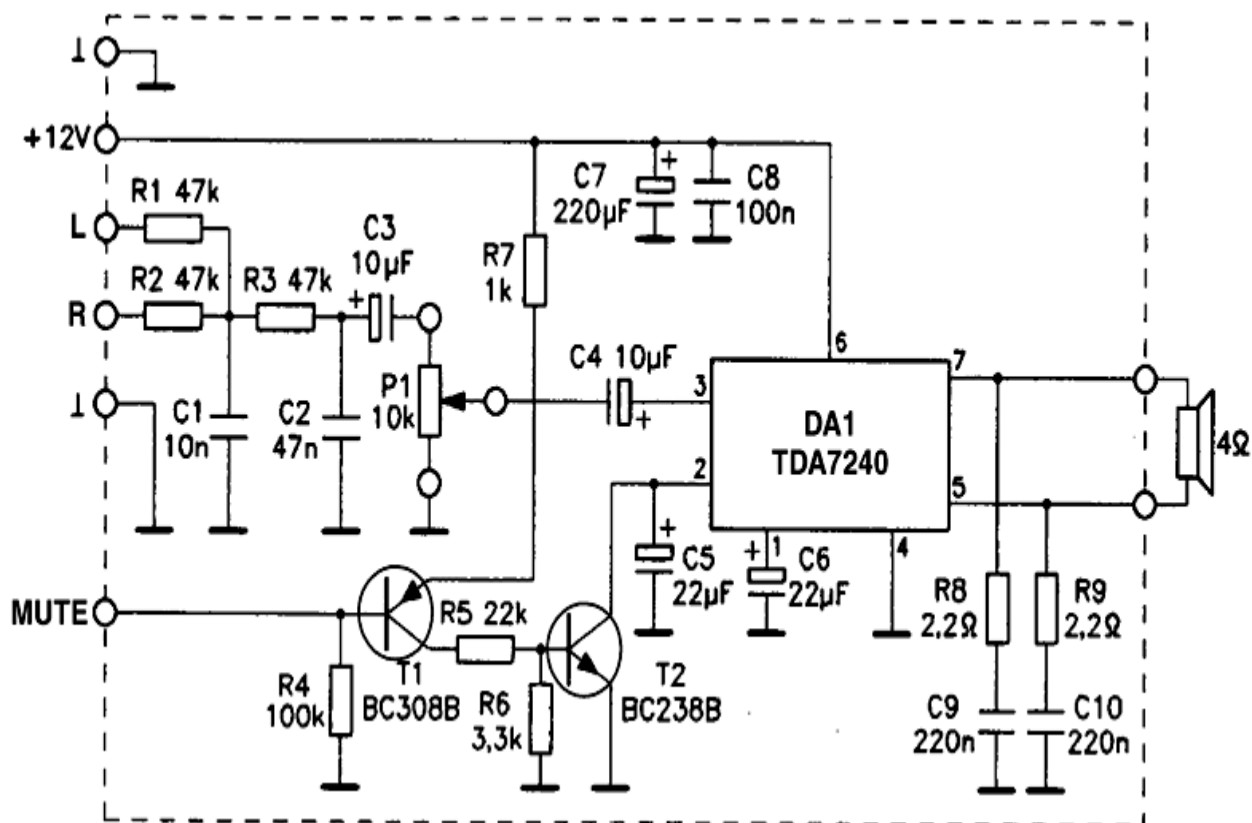


Рис. 1

Схема усилителя, назначение деталей, подключение.

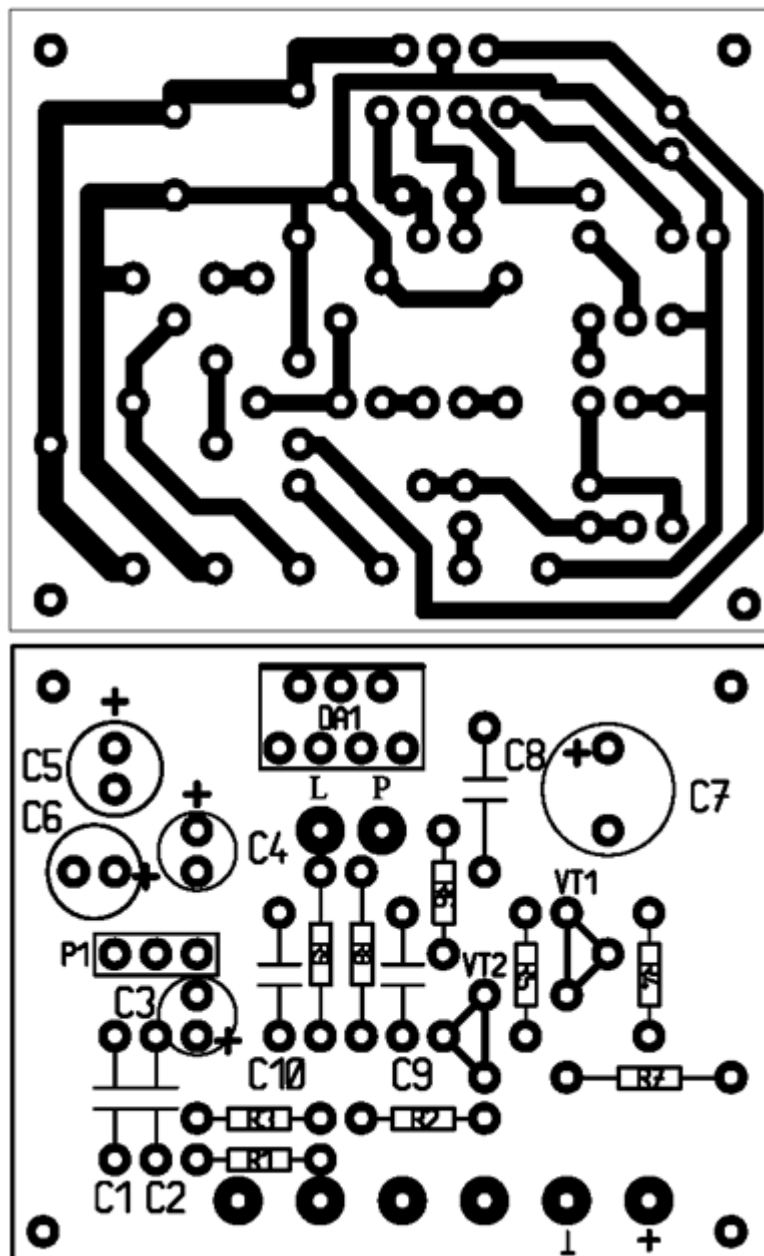


Собственно сам сабвуфер состоит из усилителя низкой частоты, собранного на микросхеме DA1 TDA7240 и входного фильтра нижних частот R1, R2, R3, C1, C2, C3. Резисторы R1 и R2 подключаются к сигнальным проводам правого и левого громкоговорителей автомагнитолы. Далее суммированный сигнал проходит через ФНЧ и через разделительные конденсаторы C3 и C4, поступает на вход усилителя. Регулировка уровня производится при помощи потенциометра P1. Активация (mute) усилителя осуществляется при помощи ключей на транзисторах T1 и T2. Необходимый для этого уровень +8В. - +12В. снимается с используемой магнитолы. Это позволяет при выключении магнитофона выключать и сам сабвуфер автоматически. Если надобности в этом нет, то детали T1, T2, R4, R5, R6, R7 следует из схемы исключить. R8, R9, C9, C10 - противозвонные цепочки. Нагрузка (громкоговоритель) подключается к выводам 5 и 7 микросхемы DA1. Так как на этих выводах, относительно "общего" провода есть потенциал, то следует обратить внимание на тщательную изоляцию, как самих проводников, так и динамика. Это следует делать в том случае, если в качестве колонки будут использоваться конструктивные полости самого автомобиля.

Вариантов подключения mute великое множество. Выбирается любая точка, где при включении магнитолы появляется +12 вольт. Это может быть и гнездо для активной антенны и лампочка подсвета шкалы или контакты выключателя питания... Только желательно в самой магнитоле установить дополнительный резистор величиной 1 - 10 кОм и сигнал активации подавать на сабвуфер через него. Это позволит, в случае случайного замыкания на корпус, избежать порчи аппаратуры.

Печатная плата и монтажная схема изображены на рисунках.

Вариант №7. Сабвуфер автолюбителя.

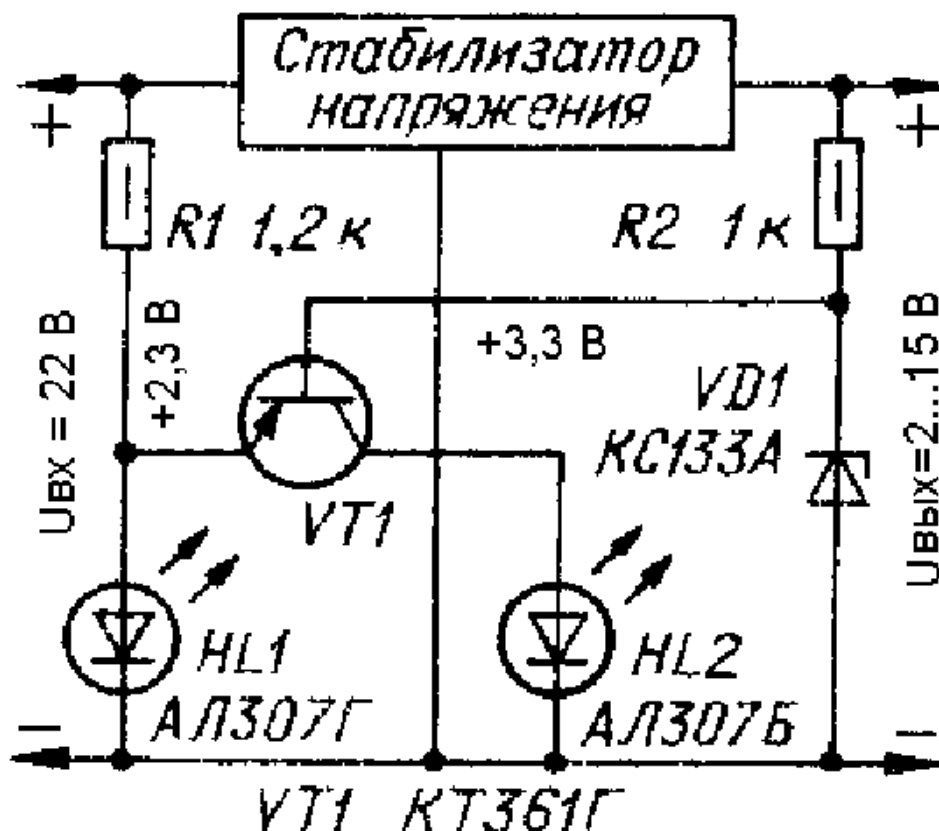


Корпус микросхемы TDA7240 соединен с "общим" минусом, поэтому никаких изолирующих прокладок не понадобится. В качестве радиатора может служить металлическое шасси корпуса или кусок дюрала с минимальным размером, как две пачки от сигарет. Провода питания и подключения громкоговорителя обязательно должны быть многожильные и по возможности большей площади сечения. При правильном монтаже и исправных деталях сабвуфер в налаживании не нуждается.

Вариант №8. Индикатор перегрузки стабилизатора.

Далеко не в каждом стабилизаторе с регулируемым выходным напряжением и системой защиты от замыкания в нагрузку предусмотрен индикатор режима перегрузки. Такой индикатор, если требуется, можно ввести и в готовый стабилизатор. В качестве ключа в нем применен биполярный транзистор. В индикаторе использованы два светодиода - зеленого и красного свечения. Зеленый светодиод сигнализирует о нормальной работе стабилизатора, а красный (при этом зеленый гаснет) - о режиме перегрузки. Напряжение на базе транзистора VT1 (см. схему рис.1) стабилизировано стабилитроном VD1. В нормальном режиме работы стабилизатора напряжение на базе транзистора больше примерно на 1 В, чем на эмиттере, поэтому транзистор закрыт и включен зеленый светодиод

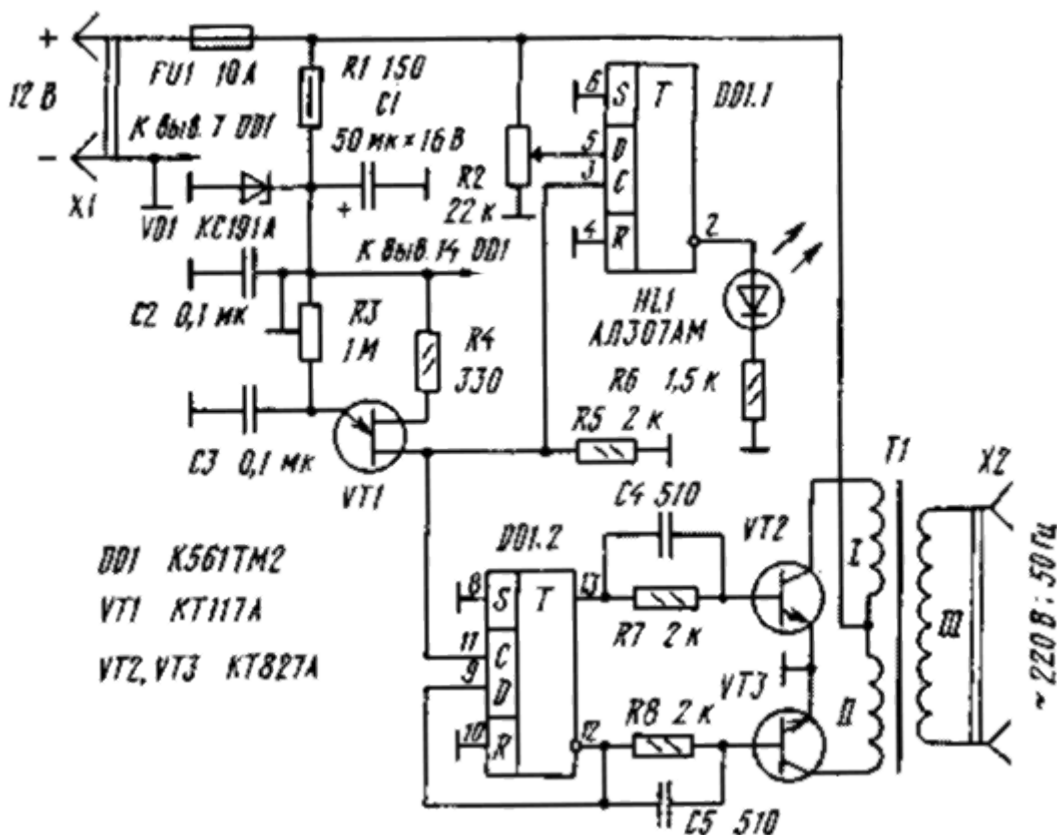
HL1. Уменьшение выходного напряжения стабилизатора ниже 2 В при перегрузке вызывает выход стабилитрона VD1 из режима стабилизации и уменьшении напряжения на базе транзистора VT1. Поэтому транзистор открывается.



Так как прямое напряжение на включенном светодиоде HL1 больше, чем на светодиоде HL2 и транзисторе, в момент открывания транзистора светодиод HL1 гаснет, HL2 - включается. Прямое напряжение на зеленом светодиоде АЛ307Г больше примерно на 0,5 В, чем на красном светодиоде АЛ307Б, поэтому максимальное напряжение насыщения коллектор - эмиттер транзистора VT1 должно быть меньше 0,5 В. В индикаторе можно применить транзисторы серий КТ3107, КТ208, КТ209, КТ501, КТ502. Резистор R1 ограничивает ток через светодиоды HL1 и HL2 ($I_{max}=20$ мА), а резистор R2 определяет ток через стабилитрон VD1 ($I_{max}=81$ мА). В случае, если стабилизатор напряжения рассчитан на одно фиксированное выходное напряжение, стабилитрон VD1 можно заменить резистором R3, сопротивление которого определяют по формуле: $R3=3,3 \cdot R2 / (U_{вых}-3,3)$, где $U_{вых}$ - выходное напряжение стабилизатора, В, а R2 и R3 выражены в килоомах.

Вариант №9. Преобразователь напряжения 12В / 220В 50Hz. Задающий генератор преобразователя собран на однопереходном транзисторе VT1, резисторах R3 - R5 и конденсаторе C3. Частоту генерируемых им импульсов, равную 100 Гц, D-триггер DD1.2 делит на 2. При этом на выходах триггера формируются взаимно инверсные импульсы, следующие с частотой 50 Гц. Они управляют ключевыми транзисторами VT2 и VT3, включенными по схеме двухтактного усилителя мощности. Нагрузкой транзисторов этого каскада служит трансформатор T1, повышающий импульсное напряжение стабилизатора до 220 В. Напряжение питания на коллекторы транзисторов выходного каскада преобразователя подают через соответствующие им половины первичной обмотки трансформатора T1, а на задающий генератор и микросхему DD1 - через параметрический стабилизатор напряжения R1VD1. Вместе с конденсатором C1 стабилизатор исключает влияние ключевых транзисторов на работу других элементов устройства. Конденсаторы C4 и C5 ускоряют процесс коммутации ключевых транзисторов, тем самым облегчая режим их работы. Триггер DD1.1, вход D которого подключен (через резистор R2) к плюсовому проводнику источника питания, а вход C - к выходу задающего

генератора, служит для контроля за напряжением аккумуляторной батареи и сигнализации о ее разрядке до уровня, установленного резистором R2. Суть работы этого узла устройства заключается в следующем. При полностью заряженной батарее на D-входе триггера DD1.1 напряжение выше порога переключения, на инверсном выходе - логический 0,



поэтому светодиод HL1 не горит. Как только напряжение батареи окажется меньше допустимого, этот триггер по фронту импульса задающего генератора на входе С переключится в нулевое состояние и загорится светодиод HL1, сигнализируя о недопустимом режиме работы батареи.

Монтаж преобразователя произвольный. Резистор R1 - МЛТ-0,5, другие постоянные резисторы - МЛТ-0,125. Переменный резистор R2 - СП-1, подстроечный R3 - СПЗ-16 или любые другие аналогичные. Конденсатор C1 - оксидный К53-1; конденсаторы C2 - C5 - КМ-5. Конденсатор C2 следует установить непосредственно на выводах питания микросхемы. Стабилитрон КС191А (VD1) заменим любым другим на напряжение стабилизации 8...9 В. Транзисторы VT2 и VT3 - любые из серии КТ827, с возможно большим статическим коэффициентом передачи тока базы, их устанавливают на теплоотводах с площадью поверхности не менее 300 кв.см. Трансформатор Т1 выполнен на магнитопроводе ПЛМ 27-40-58. Обмотки I и II содержат по 15 витков провода ПБД-2 или ПСД-2, обмотка III - 704 витка провода ПЭВ-2 0,64.

Приступая к налаживанию устройства, плюсовой проводник источника питания отключают от точки соединения обмоток I и II трансформатора Т1 и, пользуясь осциллографом, проверяют частоту и амплитуду импульсов на базах транзисторов VT2, VT3. Амплитуда импульсов должна быть около 2 В, а их частоту следования, равную 50 Гц, устанавливают резистором R3. Затем настраивают узел контроля напряжения, собранный на триггере DD1.1. Для этого напряжение источника питания снижают до 10...10,5 В и резистором R2 добиваются непрерывного свечения светодиода HL1. Далее восстанавливают соединение плюсового проводника источника питания со средней точкой первичной обмотки выходного трансформатора и проверяют работу преобразователя при полностью заряженной аккумуляторной батарее.

Описанный преобразователь испытан при совместной работе с различными нагрузками мощностью 80...100 В. В частности, использовался для питания малогабаритного сверлильного станка, погружного насоса водокачки на садовом участке. При этом напряжение на выходе преобразователя не снижалось более чем до 210 В, а потребляемый им ток не превышал 10 А. Потребляемый ток на холостом ходу - не более 1 А. Преобразователь пригоден и для питания бытовой звуковоспроизводящей аппаратуры, если дополнить его фильтром, сглаживающим прямоугольность импульсов выходного напряжения.

Вариант №10,11,12. Универсальное зарядное устройство.

Оно рассчитано на зарядку малогабаритных элементов типов СЦ-21, СЦ-32, аккумуляторов Д-0,06, Д-0,1, Д-0,25, Д-0,55, аккумуляторных батарей 7Д-0,115, а также гальванических элементов 316, 332 и батарей 3336. Зарядное устройство (рис.1) представляет собой стабилизатор тока, выполненный на транзисторах VT1 и VT2. Питается стабилизатор от выпрямителя на диодах VD1-VD4 со сглаживающим конденсатором С1. В свою очередь, на выпрямитель подается переменное напряжение 12 В, которое может быть снято с готового трансформатора питания небольшой мощности, например, ТС-5-1. Необходимый для зарядки ток (2.5...15 мА) устанавливают переменным резистором R5. Установленный ток не меняется ни в течение всего периода зарядки, ни при коротком замыкании выходных зажимов XT1, XT2. Процесс зарядки индицируется светодиодом HL1. Выпрямительные диоды VD1-VD4 могут быть, кроме указанных на схеме, любые другие с допустимым выпрямленным током не менее 30 мА, например, серий КД105, Д226. Вместо светодиода АЛ102В допустимо установить любой из АЛ307А - АЛ307Г, а вместо транзисторов КТ315Б - КТ315А-КТ315Е. Переменный резистор R5 - СП5-50 или другой, мощностью не менее 1 Вт и с функциональной характеристикой А, остальные резисторы - МЛТ-0,125.

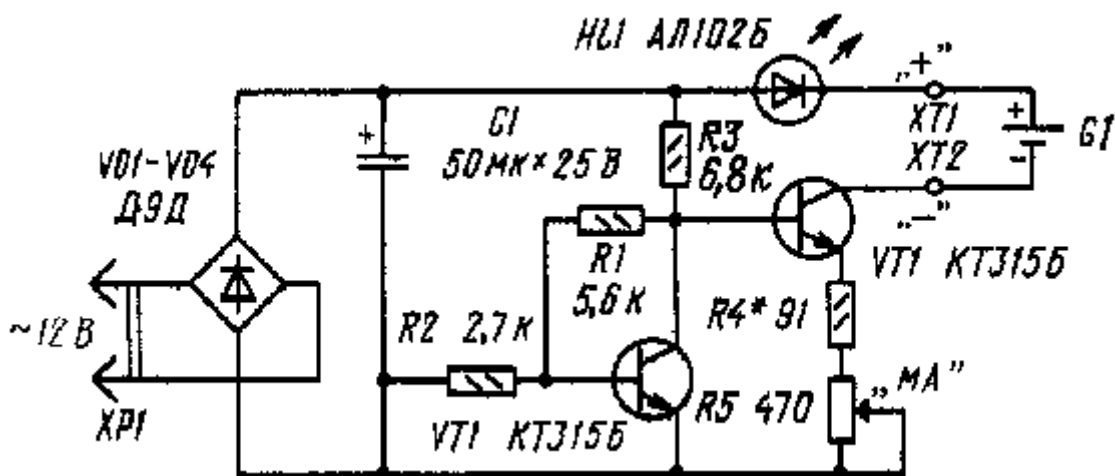


Рис.1

Оксидный конденсатор С1 - емкостью не менее указанной на схеме и на номинальное напряжение не ниже 20 В.

Часть деталей устройства размещена на печатной плате (рис.2) из фольгированного стеклотекстолита толщиной 1,5 мм. Монтаж плотный, поэтому резисторы и диоды установлены вертикально. Прежде чем начать работать с зарядным устройством, нужно отградуировать шкалу переменного резистора. Для этого движок резистора устанавливают сначала в верхнее по схеме положение и подключают к зажимам миллиамперметр на 25...30 мА. Подают на устройство напряжение питания и подбором резистора R4 устанавливают ток через миллиамперметр примерно равный 15 мА. Делают отметку этого значения на шкале резистора. Затем плавно перемещают движок резистора вниз по схеме, устанавливают и отмечают на шкале другие значения выходного тока, а значит, будущего тока зарядки. Как показала практика работы с данным зарядным устройством, удается значительно продлить "жизнь" элементов типа СЦ-21, заряжая их током 2,5... 3 мА в

течение 12...13 ч. Заряжать другие элементы, аккумуляторы и батареи следует током, примерно равным десятой части значения их емкости.

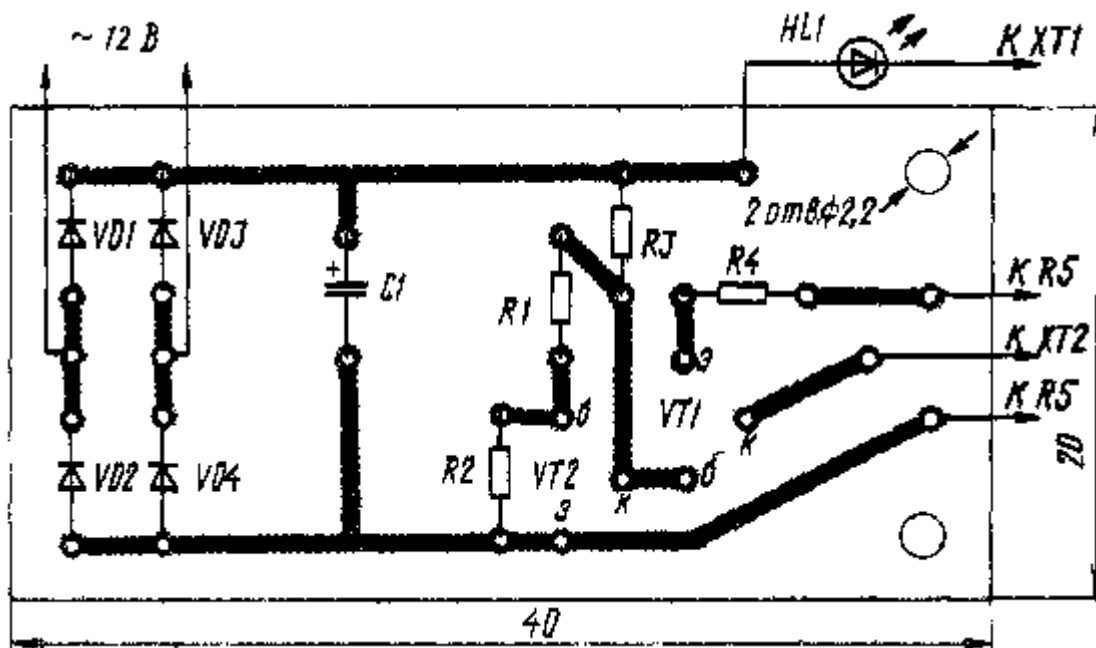


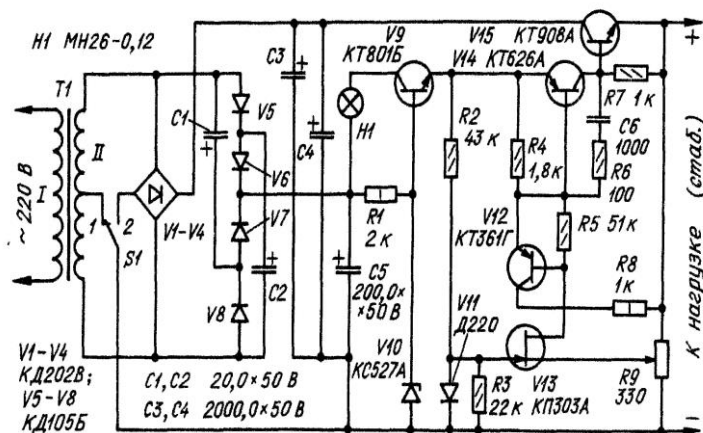
Рис. 2

В. НИКИФОРОВ г. Михайловка, Волгоградской обл., Радио №1, 1991 г

Доработка

Если Вас не устраивают регулируемые пределы зарядного тока 3...15 мА, их можно расширить до 1,5...55 мА, чтобы ток был достаточен как для зарядки зарубежных элементов (1,5 мА), так и для отечественных аккумуляторов Д-0,55. Вместо транзистора КТ315Б (VT2) автор установил КТ815Б с небольшим теплоотводом, а вместо резисторов R4 и R5 включил галетный переключатель на 11 положений с набором резисторов для "стандартных" значений зарядного тока: 1,5; 2; 2,5; 3; 6; 10; 11,5; 12; 25; 35; 55 мА. Сопротивления подключаемых переключателем резисторов можно подобрать для конкретных значений тока по методике, описанной выше. Для указанных токов автор установил соответственно резисторы сопротивлением 910, 680, 560, 470, 220, 150, 120, 110, 51, 36, 22 Ома. Мощность резисторов - от 0,125 до 0,5 Вт.

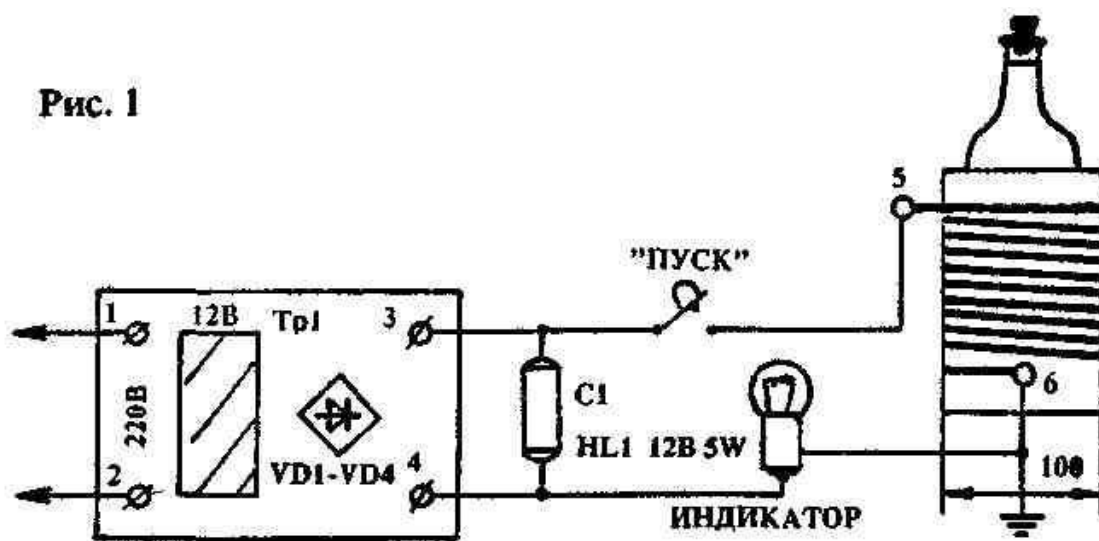
Блок питания



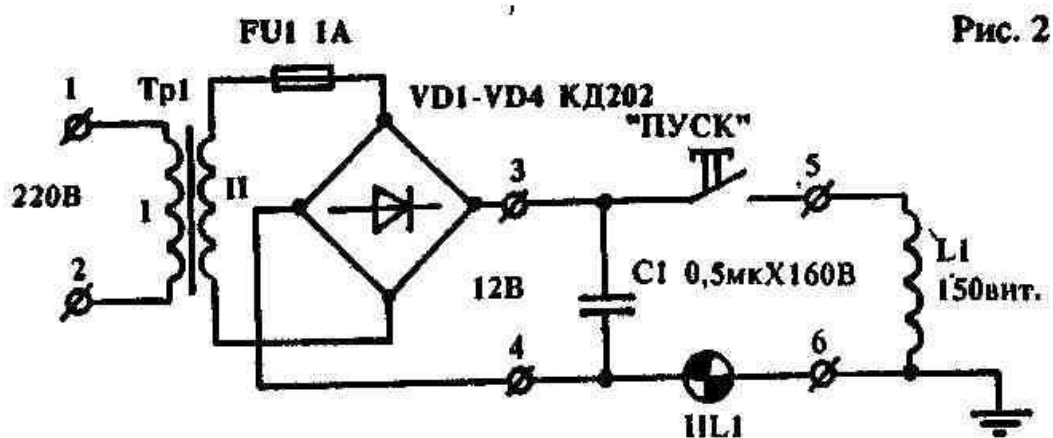
Вариант №13. Магнетизатор для жидкости.

Предлагаю схемы и описание магнетизатора крепких напитков как домашнего, так и заводского производства. Принцип действия устройства заключается в том, что, влияя сильным электромагнитным полем на различные спиртосо-держащие жидкости, мы как бы изменяем внутреннюю структуру и сцепление молекулярных частиц между C_3H_5OH и H_2O . Обработанные магнитным полем крепкие напитки (водка, чача, виски, коньяк и т.п.) становятся еще крепче и в большей степени способны выводить из организма нитратные соединения, радионуклиды, вредные шлаки. Кроме того, замечено (в многочисленных экспериментах), что после приема обработанной жидкости посталкогольный синдром бывает намного слабее. Следует заметить, что некоторые кооперативы всю продают обработанную моим способом водку по дикой цене. Я же предлагаю сделать домашний магнетизатор каждому и по своему желанию магнитить, закрепляя напитки, которые удастся сделать самим или приобрести в магазине. Как видно из блок-схемы (рис.1), магнетизатор состоит из обычного выпрямителя и катушки индуктивности. Для катушки можно применить как медный, так и алюминиевый провод в любой изоляции диаметром не менее 1 мм.

Рис. 1



Размер катушки выбирают таким, чтобы она свободно надевалась на поллитровую бутылку. Каркас для нее изготавливается из картона или пластмассы. Намотка рядовая, количество витков — 150. Питание схемы магнетизатора (рис.2) построено на базе обычного выпрямителя, обеспечивающего ток 1 А при напряжении 12В.



Пользоваться прибором несложно. Каркас катушки надевают на бутылку, предварительно убедившись в слабой крепости содержащегося в ней напитка (чтобы после можно было сравнить с обработанной магнетизатором крепкой порцией), и включают устройство в сеть. Омагничивать следует не менее 1 минуты, но и не более 10 минут. Оптимальное время 5 — 7 минут. За это время, как правило, удастся приготовить закуску... Водку и прочие крепкие

напитки омагничивают перед употреблением, пиво и наливки — не менее чем за сутки. Эти данные получены на основании длительных экспериментов и из научных публикаций в различных источниках.

Вариан №14. Изготовление сетевого предохранителя на любой ток.

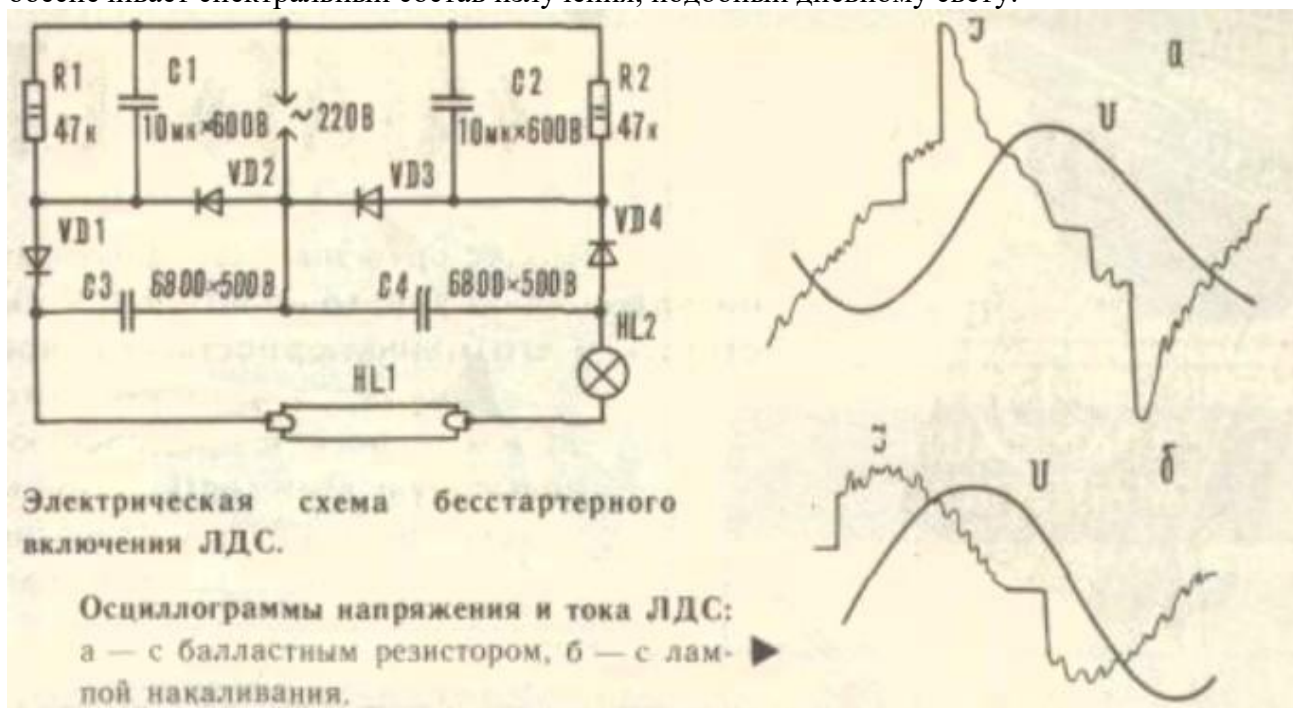
Когда перегорает плавкий предохранитель, требуется быстро его заменить. Не всегда имеется запасной предохранитель на нужный ток. Проще всего защитный предохранитель выполнить из провода соответствующего диаметра. Причем диаметр провода для необходимого тока плавления (защиты) можно выбрать из таблицы, где приведены значения для разных металлов. В качестве основания для закрепления (припаивания) плавкой вставки может использоваться каркас перегоревшего.

Значения токов плавления для проволоки из разных металлов.

Ток, А	Диаметр провода, мм			
	Медь	Алюминий	Сталь	Олово
1	0,039	0,066	0,132	0,183
2	0,069	0,104	0,189	0,285
3	0,107	0,137	0,245	0,380
5	0,18	0,193	0,346	0,53
7	0,203	0,250	0,45	0,66
10	0,250	0,305	0,55	0,85
15	0,32	0,40	0,72	1,02
20	0,39	0,485	0,87	1,33
25	0,46	0,56	1,0	1,56
30	0,52	0,64	1,15	1,77
35	0,58	0,70	1,26	1,95
40	0,63	0,77	1,38	2,14
45	0,68	0,83	1,5	2,3
50	0,73	0,89	1,6	2,45
60	0,82	1,0	1,8	2,8
70	0,91	1,1	2,0	3,1
80	1,0	1,22	2,2	3,4
90	1,08	1,32	2,38	3,65
100	1,15	1,42	2,55	3,9
120	1,31	1,60	2,85	4,45
160	1,57	1,94	3,2	4,9
180	1,72	2,10	3,7	5,8
200	1,84	2,25	4,05	6,2
225	1,99	2,45	4,4	6,75
250	2,14	2,60	4,7	7,25
275	2,2	2,80	5,0	7,7
300	2,4	2,95	5,3	8,2

Вариант №15. ЛДС без стартера

Бесстартерное включение люминесцентных ламп (ЛДС) привлекает бесшумной работой, моментальным включением, возможностью использовать светильники с перегоревшими нитями накала. Однако у подобных устройств с балластным резистором бесполезно расходуется значительная мощность (около 30 Вт на 40-ваттную лампу). Предлагаем вариант подсоединения ЛДС (см. электрическую схему), в котором вместо гасящего резистора, рассчитанного на большую мощность, применена обычная лампа накаливания (HL2), а балластные конденсаторы C1, C2 зашунтированы постоянными резисторами R1, R2, обеспечивающими быстрый разряд при выключении светильника. И вот что интересно. В данном устройстве лампа накаливания служит не только дополнительным источником света, но и, являясь нелинейным сопротивлением, стабилизирует протекающий через ЛДС ток, устраняя значительные выбросы (см. осциллограммы); повышает $\cos\varphi$ до значения 0,44, приближая его к величине 0,5, характерной для промышленных светильников; обеспечивает спектральный состав излучения, подобный дневному свету.



Для ЛДС мощностью 40 Вт можно использовать семидесятипяти- или стоваттную лампу накаливания на напряжение 220 В; диоды, рассчитанные на ток не менее 1 А и напряжение 400 В (Д232Б, Д233Б, КД202Л, КД202К); резисторы ВС-2 или МЛТ-2, конденсаторы — бумажные (МБГП, МБМ, КБМ, КБГ-И и др.)

Вариант №16. Ионизатор

Известно, что микроорганизмы, являющиеся причиной несохранности, гниения фруктов и овощей, не могут существовать в среде, насыщенной отрицательно заряженными ионами кислорода. За рубежом, в крупных овощехранилищах, давно и успешно применяют специальные газогенераторы, которые, вырабатывая поток сильно ионизированного воздуха, способны длительное время предохранять продукты от порчи. К сожалению, у нас в Беларуси, да и в странах "ближнего зарубежья" тоже, применение ионизирующих установок в овощехранилищах весьма ограничено, не говоря уже о том, чтобы использовать этот метод в домашних условиях с помощью портативных ионизаторов. Предлагаемая разработка предназначена как раз для того, чтобы каждая хозяйка имела возможность у себя дома сохранять свежими фрукты и овощи до глубокой зимы способом ионизации. Прибор позволяет создавать поток ионизированного воздуха, которым заполняются стеклянные банки с фруктами с последующей их герметизацией.

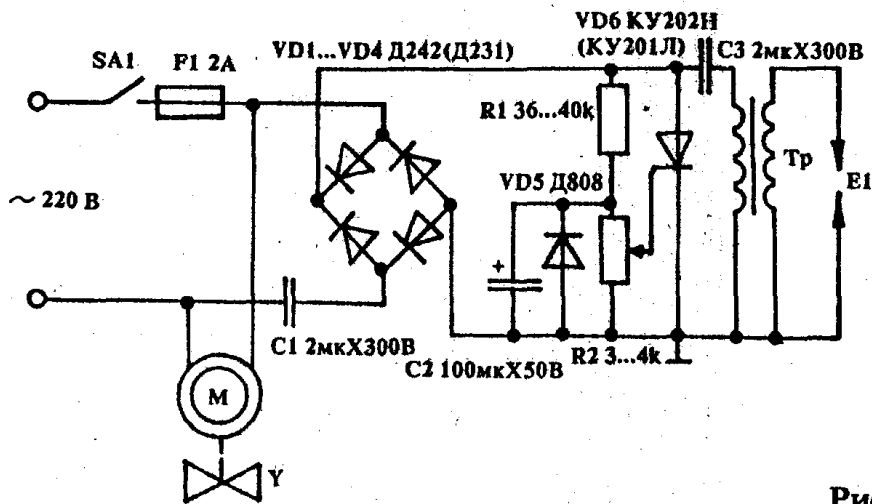


Рис. 1

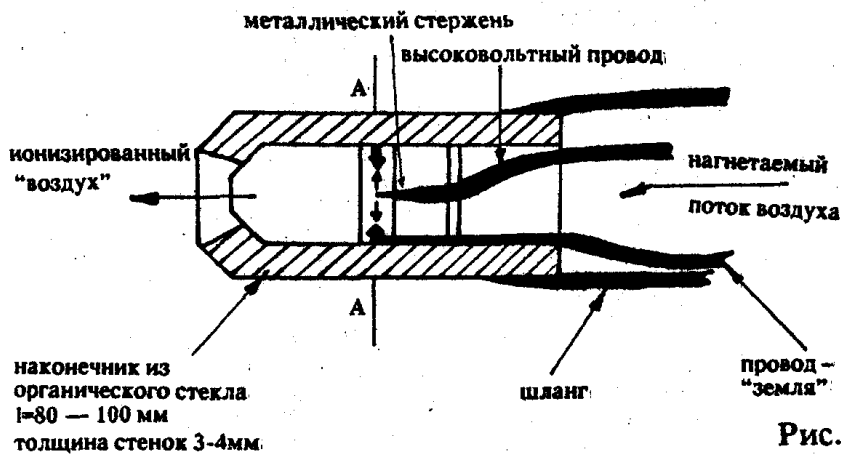


Рис. 2а

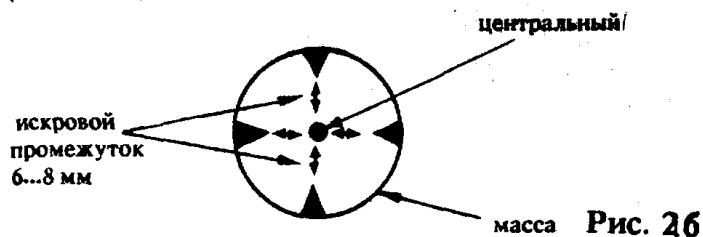


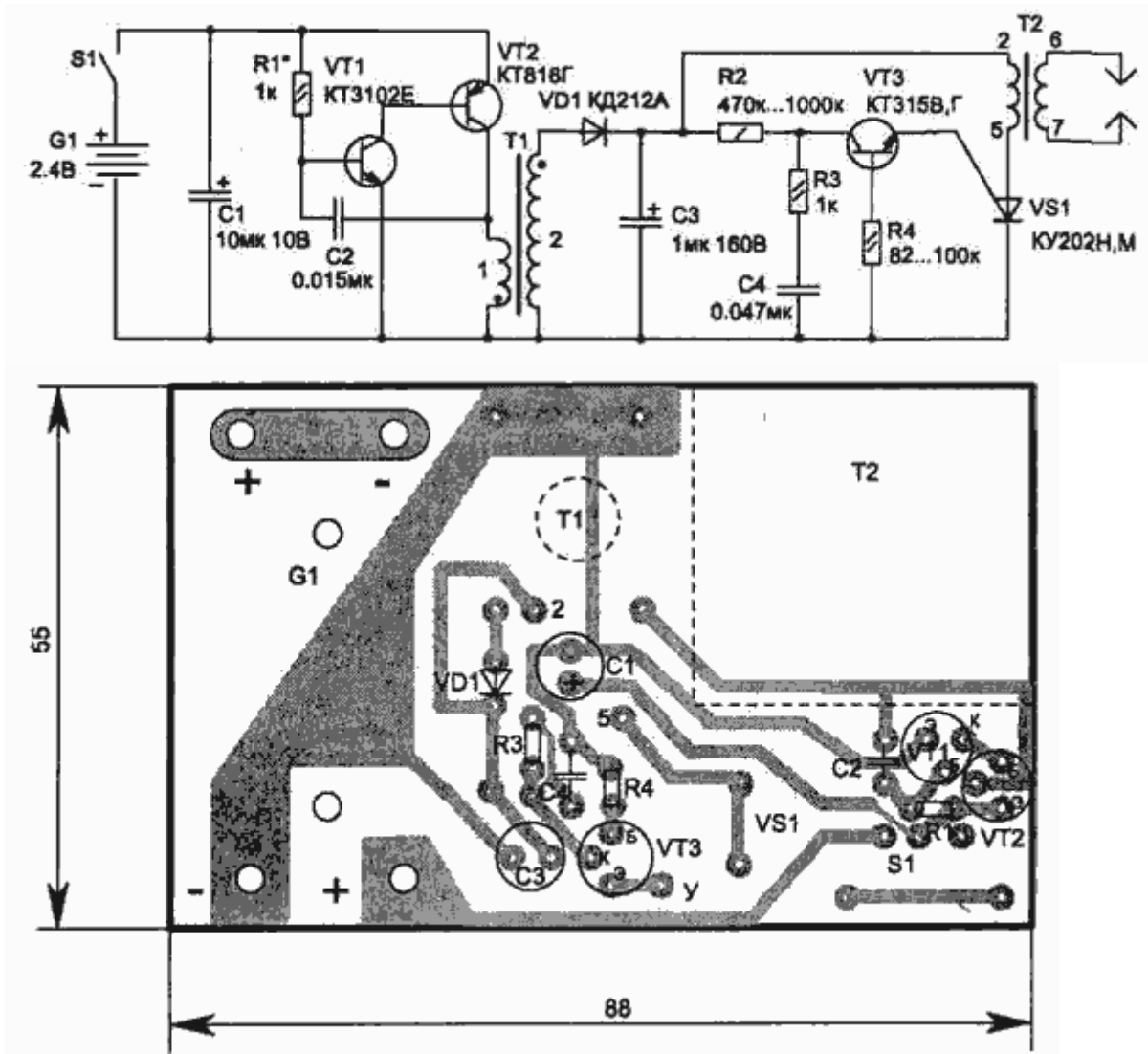
Рис. 2б

Схема ионизирующей установки (рис.1) работает следующим образом. После включения В1 сетевое напряжение 220 В подается через конденсатор С 1 на двухполупериодный выпрямитель VD1 — VD4. С выпрямителя пульсирующее напряжение частотой 100 Гц поступает на конденсатор С3 и управляющий электрод VD6 через резистор R1. В момент,

когда напряжение на СЗ достигает определенного значения (около 200 В), на управляющем электроде VD6 появляется напряжение, необходимое для его открывания, конденсатор СЗ разряжается через первичную обмотку трансформатора Т1. Во вторичной обмотке, таким образом, возникает высокое, порядка 30 — 35 кВ, напряжение, достаточное для пробоя воздушного промежутка между электродами. Реально этот промежуток может составлять 6 — 8 мм, при этом мощная искра разряда ионизирует достаточный объем воздуха. Цепочка С2, VD5 служит для исключения возможного пробоя VD6 управляющим напряжением, а также способствует формированию стабильных управляющих импульсов. Весь процесс происходит с частотой около 100 Гц, то есть с такой же частотой в специальной камере (наконечнике шланга) образуются микромолнии. Одновременно с включением прибора начинает работать маломощный электродвигатель с небольшой крыльчаткой на валу. Крыльчатка располагается возле входного отверстия шланга (у выхода из корпуса прибора) и создает в шланге слабый поток воздуха, который, кстати, должен быть намного слабее воздушного потока из бытового пылесоса (не более 100 мм/сек). Более сильный поток воздуха неэффективен, так как ионизирующие разряды не затронут каждый куб.мм воздушной среды, а значит, и насыщение ее ионами будет недостаточным. Несколько слов о технологии ионизации. От установки (рис.2а) отходит гофрированный шланг длиной 1 м (у автора используется шланг от противогоза). На конце шланга закрепляется наконечник (рис.2б), который вставляется в банку с вымытыми фруктами (яб-• локами, сливами, персиками и т.д.) и размещается между горловиной и верхним слоем содержимого банки. В течение 10 — 15 мин. фрукты обдуваются потоком ионизированного воздуха, при этом банку полезно несколько раз встряхнуть, перемещая в ней фрукты, для полного их'контакта с обдувом. Затем, вынув шланг из банки, последнюю необходимо немедленно загерметизировать полиэтиленовой (для консервации) или металлической (с закаткой) крышками. Хранить банки лучше в перевернутом кверху дном положении и в прохладном месте. Во время хранения банки желательно не подвергать встряхиваниям и пересыпке содержимого, различным транспортным вибрациям. Сохранность фруктов обеспечивается — и это проверено автором на практике - до 5-6 месяцев. Последний опыт показал также, что можно вполне обойтись и без воздушного компрессора. При этом в банку с продуктами опускается на проводах разрядник, и для полной обработки содежимого ионизированным воздухом в объеме трех литров требуется 20 минут. Причем в этом случае концентрация озона получается даже выше за счет газовой диффузии в закрытом объеме. Не помешает перед обработкой положить в банку немного сухого силикагеля (10 — 20 г.) в маленьком мешочке для поглощения конденсата.

Вариант №17. Электрическая зажигалка для газа.

Наибольшую сложность при изготовлении таких устройств представляет намотка высоковольтной катушки так, чтобы не было пробоя у нее внутри, а также изготовление красивого корпуса. Приводимая схема и конструкция легко решает эти проблемы. Электрическая схема содержит только унифицированные и легко доступные детали, в том числе и высоковольтную катушку Т2, в качестве которой применен трансформатор строчной развертки от черно-белых миниатюрных телевизоров ТВС-70П1. Предлагаемая схема позволяет снять зависимость напряжения подаваемого в высоковольтную катушку от порога срабатывания динистора (их наиболее часто применяют).



Вариант №18. Озонатор.

Озонаторы широко применяют для освежения и обеззараживания воздуха в непроветриваемых помещениях, например, чуланах, подвалах, туалетах и курительных комнатах. При этом устраняются запахи и улучшается естественная циркуляция воздуха. В домашних условиях такими приборами можно периодически обрабатывать небольшие запасы свежих овощей и фруктов для их лучшей сохранности.

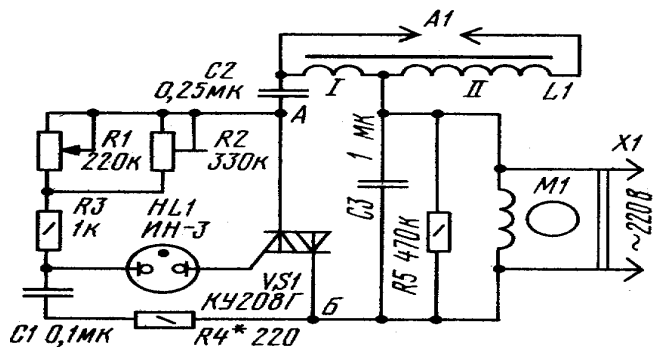


Рис. 1

Несложный домашний озонатор можно сделать по схеме, приведенной на рис. 1. В устройство входят: преобразователь сетевого напряжения, основными элементами

которого служат неоновая лампа HL и симистор VS1, индукционная катушка L1, элемент A1, создающий озон, и вентилятор с электродвигателем M1. За основу преобразователя напряжения взят симисторный регулятор мощности, описанный нами в «Радио», 1991, № 7, с.63. При включении озонатора в сеть, через обмотку! индукционной катушки, резисторы R1 и R2, R3, R4, заряжаются конденсаторы C1 и C2. При напряжении на конденсаторе C1 60...70 В неоновая лампа HL зажигается и включает симистор VS1. В этот момент конденсатор C2 быстро разряжается через симистор и обмотку катушки до сетевого напряжения, что приводит к выключению симистора. Сформированный таким образом короткий импульс тока создает на вторичной обмотке индукционной катушки высокое напряжение, создающее в элементе A1 коронный разряд. При следующем полупериоде сетевого напряжения конденсатор C1 вновь заряжается, но в другой полярности. А так как конденсатор C2 уже заряжен в предыдущий полупериод и полярность его заряда в данный момент совпадает с полярностью сети, поэтому в момент очередного включения симистора на первичную обмотку индукционной катушки поступает суммарное напряжение сети и конденсатора C2. Конденсатор C2 при этом перезаряжается, а симистор выключается. В следующий полупериод сетевого напряжения цикл формирования импульса повторяется.

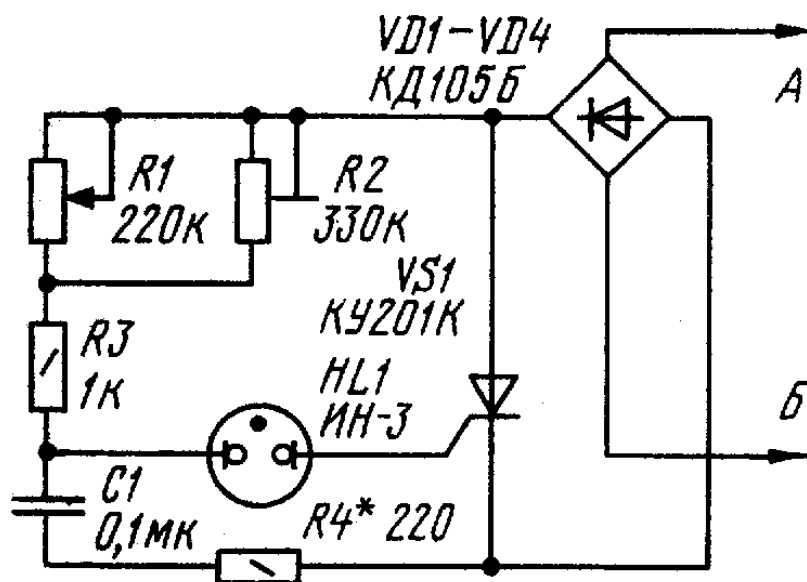


Рис. 2

Использование в преобразователе симистора позволило повысить эффективность работы индукционной катушки и почти полностью исключить ее подмагничивание. Можно, конечно, использовать и тринистор. В этом случае преобразователь озонатора следует собирать по схеме на рис. 2.

Изготовление необходимой катушки индуктивности—дело весьма трудоемкое. Поэтому ее функцию в описываемом озонаторе выполняет автомобильная катушка зажигания. Она может быть любого типа, в том числе бывшая в употреблении, с разрушенными контактами, поврежденным корпусом. Катушку зажигания зажимают в тиски и в ее корпусе по бортику делают ножовкой неглубокий пропил. Затем осторожно снимают пластмассовую горловину

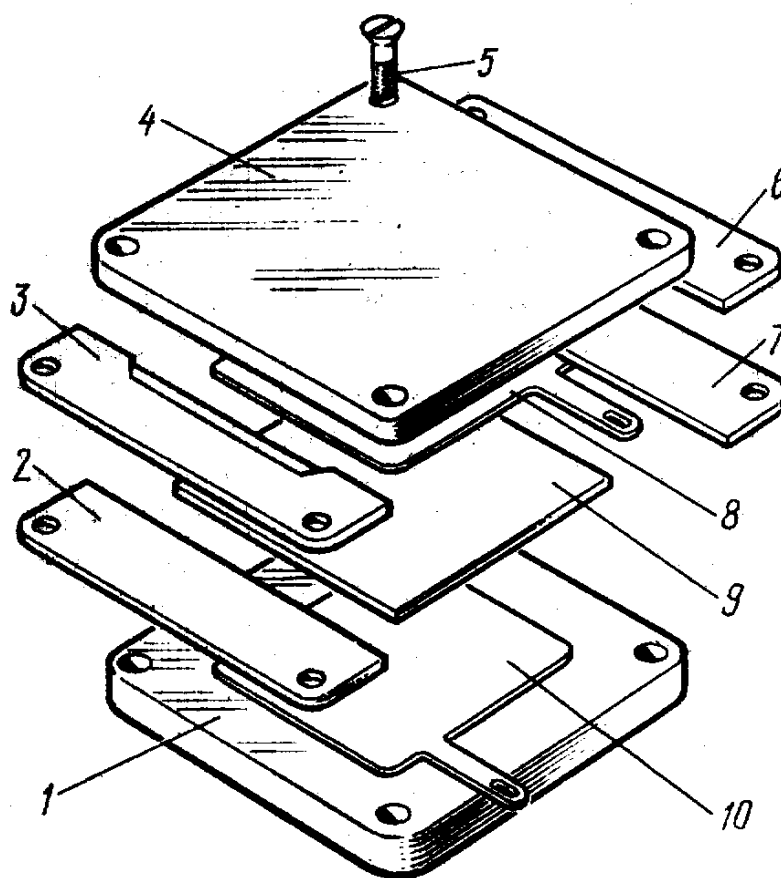
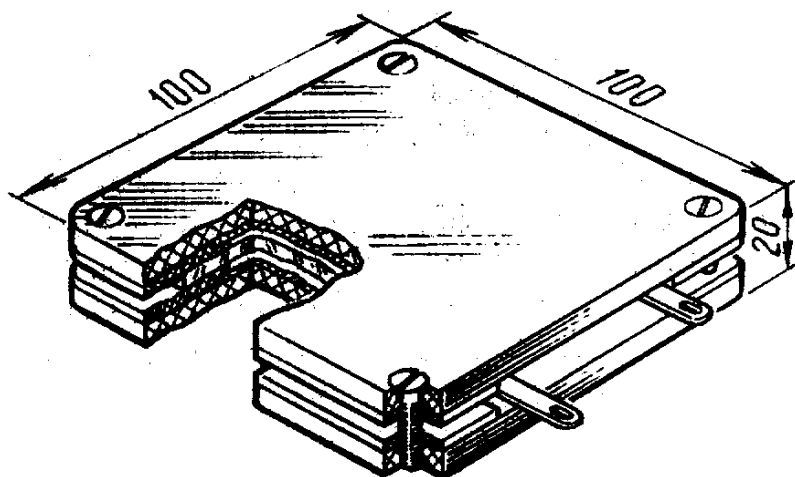


Рис. 3

показана на рис.4. Монтажная плата преобразователя напряжения и озонирующий элемент укреплены на изолирующем основании с помощью металлических уголков, а индукционная катушка—алюминиевым хомутом через полосу стеклоткани. Симистор (или тринистор) желательнее установить на дюралюминиевом уголке. Провод, идущий от ленточного вывода индукционной катушки к озонирующему элементу, дрлжй быть по возможности коротким и в фторопластовой трубке. Можно использовать отрезок коаксиального кабеля, сняв с него экранирующую оплетку. Ось резистора R1 (СП-1) должна выходить из корпуса наружу и снабжена изолирующей ручкой. Конденсаторы С1 — К73-11 на номинальное напряжение 160 В, С2 и С3 — МБМ на номинальное напряжение 400 В.

и вместе с ней из масла извлекают саму катушку. Провода обмоток аккуратно кусачками отделяют от горловины, тампоном удаляют излишки масла с обмоток и просушивают.

Внешний вид и детализировка элемента, вырабатывающего озон, показаны на рис. 3. Он разработан рекомендациям Дзержинского НИИ

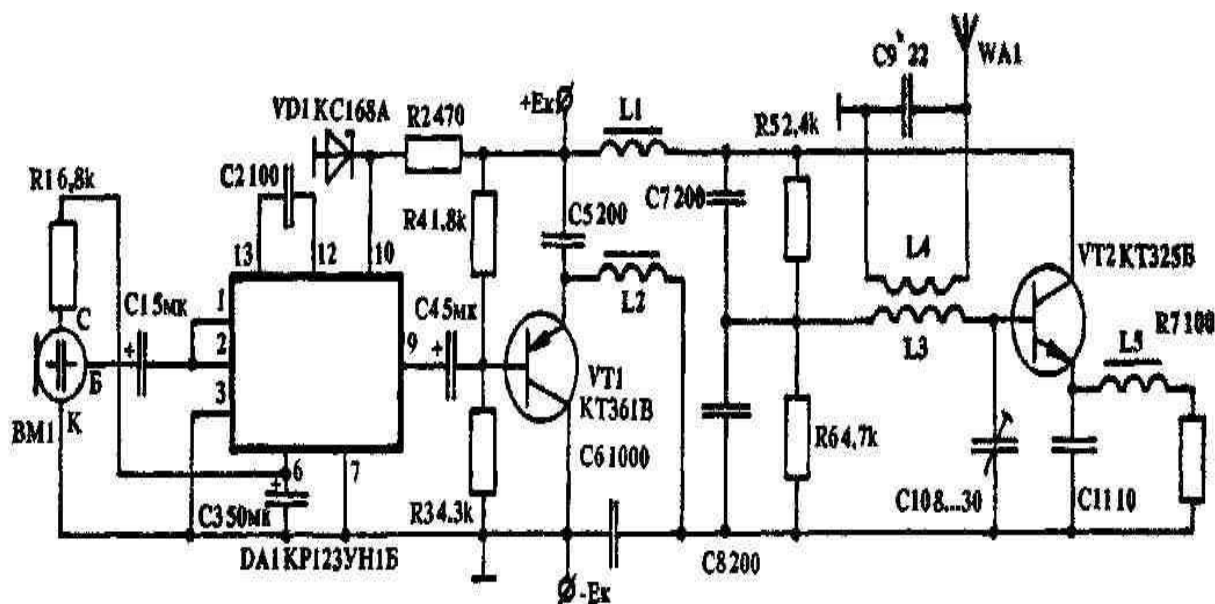
химического машиностроения. Элемент представляет собой два электрода 8 и 10, отделенных один от другого чистой пластинкой 9 оконного стекла толщиной 3мм размерами 80x80 мм. Сверху и снизу на них накладывают четыре прокладки 2, 3, 6, 7 размерами 100x20 мм, толщиной 2 мм и две изолирующие пластины 1 и 4 из стеклотекстолита (или гетинакса) толщиной 4...8 мм, которые затем стягивают четырьмя винтами 5 М4x12 мм. В результате в элементе между стеклом и электродами образуются две сквозные щели шириной 60 и высотой 2 мм, где и происходит коронный разряд. Для электродов размерами 70x70мм с контактными выводами используют листовую алюминий (или его сплавы) толщиной 1мм. Конструкция.одного из возможных вариантов домашнего озонатора

Для циркуляции озона в помещении в устройство встроен вентилятор типа ВН-2, применяемый во многих промышленных электронных приборах. Но разумеется, можно использовать обычный настольный вентилятор и им продувать прибор через декоративные решетки.

Налаживание прибора сводится к установке диапазона регулирования интенсивности озонобразования. Для этого движок переменного резистора R1 устанавливают в крайнее верхнее (по схеме) положение, а подстроечного резистора R2—в крайнее нижнее. После включения в сеть неоновая лампа должна загореться. Плавным увеличением сопротивления резистора R2 добиваются появления в озонирующем элементе характерного трескообразного шума и слабого фиолетового свечения барьерного разряда. При дальнейшем увеличении сопротивления резистора интенсивность этих явлений нарастает, а затем происходит срыв генерации. В этот момент надо несколько уменьшить сопротивление подстроечного резистора до восстановления генерации. Интенсивность генерации регулируют переменным резистором R1. Все это делают с особой осторожностью, исключая касание руками токонесущих частей, особенно озонирующего элемента.

Сборка озонатора заканчивается установкой вентилятора, экранирующего металлического (или из фольгированного текстолита) кожуха и декоративных решеток. Описанный электроприбор относится к озонаторам низких концентраций озона, поэтому для освежения воздуха в жилом помещении необходимо включение его на 15...20 мин. В режиме непрерывного вентилирования уровень озонобразования может быть снижен резистором R2. Для обработки же небольшого овощехранилища необходима длительная работа прибора (несколько часов) на максимальном уровне озонобразования.

Вариант №19. Передатчик



Описываемый передатчик может быть использован как действующее наглядное пособие при изучении способов передачи радиосигналов. Для приема годится любой вещательный приемник, имеющий диапазон УКВ. Имея два приемника и два передатчика, можно приобрести навыки двусторонних любительских связей, развить у юных радиолюбителей интерес к радиоспорту. Конструкция состоит из модулятора (микросхема DA1, транзистор VT1) и задающего генератора (транзистор VT2). Генератор выполнен по трехточечной схеме с емкостной обратной связью. Связь с антенной — индуктивная. С целью уменьшения габаритов в схеме применен электретный микрофон МКЭ-3. Схема не критична к типам используемых деталей и их взаимному расположению. Дроссели L1, L2, L5 намотаны внавал на стандартных ферритовых сердечниках диаметром 2,8 мм от

контуров транзисторных приемников и имеют по 60-80 витков провода ПЭЛШО-0,1. Катушки индуктивности L3 и L4 имеют соответственно 6 и 3,5 витков провода ПЭЛ-0,8—1,0. Эти катушки — бескаркасные. Для их изготовления используется оправка диаметром 8 мм. При безошибочном монтаже наладка передатчика сводится к настройке задающего генератора на рабочую частоту конденсатором C10 и согласованию выхода с антенной подбором емкости кондеи** сатора C9, что удобно сделать при помощи приемника со стрелочным индикатором. В качестве антенны использован отрезок монтажного провода длиной 30... 40 см. С помощью этого передатчика можно уверенно передавать речевые сигналы на расстояние 20...30 метров. Передатчик имеет малую мощность и практически не создает помех радиоприему, что позволяет повторять его конструкцию без специального разрешения инспекции электросвязи. Источником питания может служить батарея типа "Корунд", "Крона" и т.п.

Вариант №20. Портативная радиостанция

За основу этого миниатюрного трансивера взята схема приемопередающего устройства, описание которого опубликовано в "РЛ" №2 /92 г. Отличается он от прежней конструкции тем, что частота задающего генератора передатчика стабилизирована кварцем, а это значительно упрощает настройку. Приемник радиостанции является обычным сверхрегенеративным детектором. Единственной его особенностью можно считать переменный резистор R11, который облегчает настройку и который, при желании, можно вынести на лицевую часть трансивера. Чувствительность приемника повышена за счет применения в усилителе НЧ микросхемы К174УН4Б, которая при питании от батареи 4,5 В развивает мощность 400 мВт. Цепь громкоговорителя соединена с минусом источника питания, что позволило упростить коммутацию с цепью микрофона и использовать спаренную кнопку, которой в режиме передачи отключаются громкоговоритель и питание приемника, а в режиме приема подключаются микрофон и питание передатчика. На схеме SA1 — в положении приема.

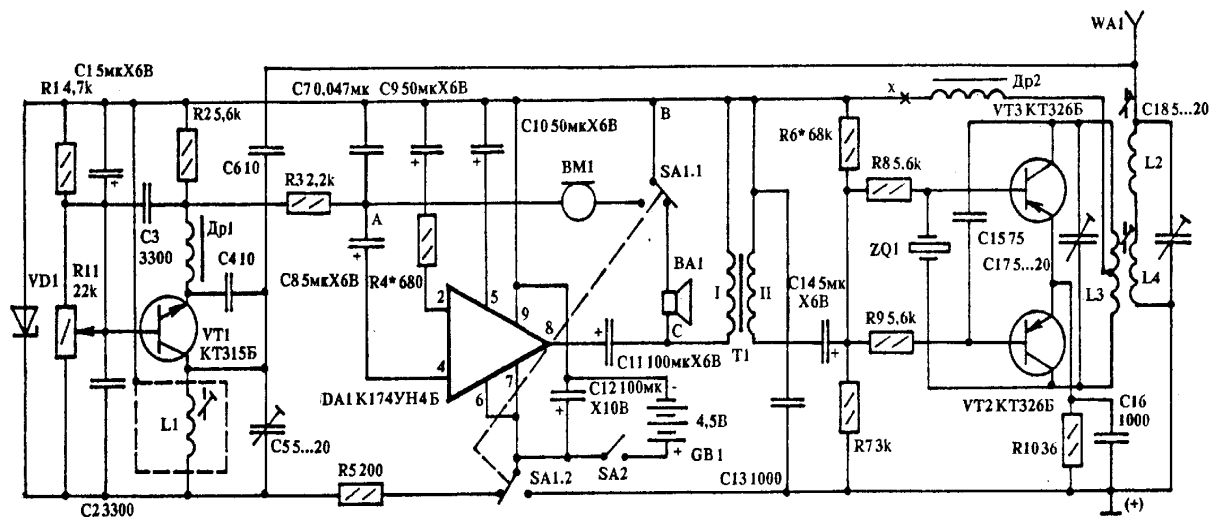


Рис. 1

Передатчик собран на двух транзисторах и представляет собой двухтактный автогенератор с кварцевой стабилизацией в цепи обратной связи. Стабильная частота позволяет при небольшой мощности передатчика добиться достаточно большого радиуса связи с однотипной радиостанцией. Настраивать трансивер необходимо с УНЧ. Отпаяв резистор R5, в разрыв цепи SA2 подключают миллиамперметр. Ток в режиме покоя не должен превышать 5 мА

Критерии оценки:

- «зачтено» выставляется студенту, если обучающийся знает учебный материал, грамотно и в целом логично его излагал, не допускал существенных неточностей в ответе;
- «не зачтено» если обучающийся не раскрыл сущности поставленного вопроса, не знает учебного материала, либо допустил грубые ошибки в ответе на вопрос, не смог ответить на дополнительные вопросы

Темы индивидуальных заданий

Индивидуальные творческие задания (проекты):

Вычертить схему электрическую, руководствуясь правилами оформления принципиальных схем.

Исходным материалом служат варианты заданий

Размеры условных графических обозначений выдержать в соответствии со стандартами.

Позиции, данные в задании, заменить буквенно-цифровым позиционным обозначением (см. раздел 8.3),

Составить перечень элементов, правила оформления и порядок заполнения которого выдержать по стандарту.

Схема выполняется на листе формата А4 с основной надписью по форме

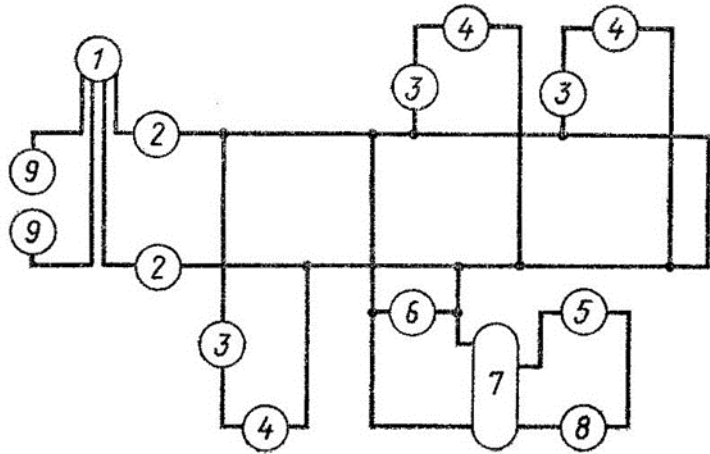
1. Что представляют собой электрические схемы?

2. Как включены в электроцепь розетка, лампы накаливания, однополюсные выключатели?

3. Какова роль условных обозначений на схемах?

Электроприборы, входящие в цепь

- 1 — счетчик,
- 2 — предохранитель плавкий,
- 3 — выключатель однополюсный,
- 4 — лампа накаливания,
- 5 — выключатель-кнопка,
- 6 — розетка,
- 7 — трансформатор,
- 8 — звонок,
- 9 — зажим.



1. Ответьте на вопросы.
2. На чертеже дана принципиальная схема электрической цепи. Местонахождение электроприборов на ней указано цифрами в кружках. Начертите схему, заменив цифры условными обозначениями электроприборов.

1 Вариант

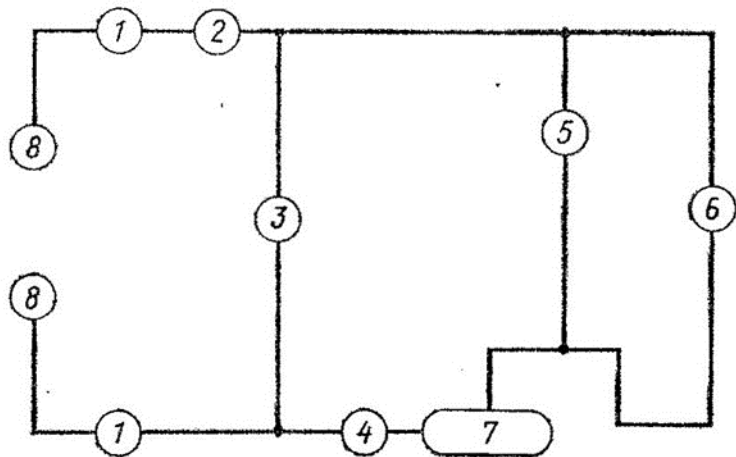
1. Что представляют собой электрические схемы?

2. Как включены в электроцепь розетка, лампы накаливания, однополюсный выключатель?

3. Какова роль условных обозначений на схемах?

Электроприборы, входящие в цепь

- 1 — предохранитель плавкий,
- 2 — амперметр,
- 3 — розетка,
- 4 — выключатель однополюсный,
- 5 — вольтметр,
- 6 — лампа накаливания,
- 7 — переменный резистор,
- 8 — зажим.



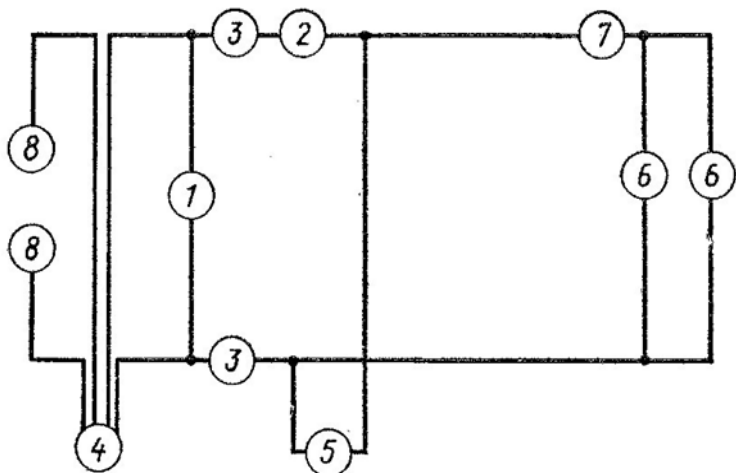
1. Ответьте на вопросы.
2. На чертеже дана принципиальная схема электрической цепи. Местонахождение электроприборов на ней указано цифрами в кружках. Начертите схему, заменив цифры условными обозначениями электроприборов.

2 Вариант

1. Что представляют собой электрические схемы?
2. Как включены в электроцепь розетка, лампы накаливания, однополюсные выключатели?
3. Какова роль условных обозначений на схемах?

Электроприборы, входящие в цепь

- 1 — вольтметр,
- 2 — амперметр,
- 3 — предохранитель,
- 4 — счетчик,
- 5 — розетка,
- 6 — лампа накаливания,
- 7 — выключатель однополюсный,
- 8 — зажим.



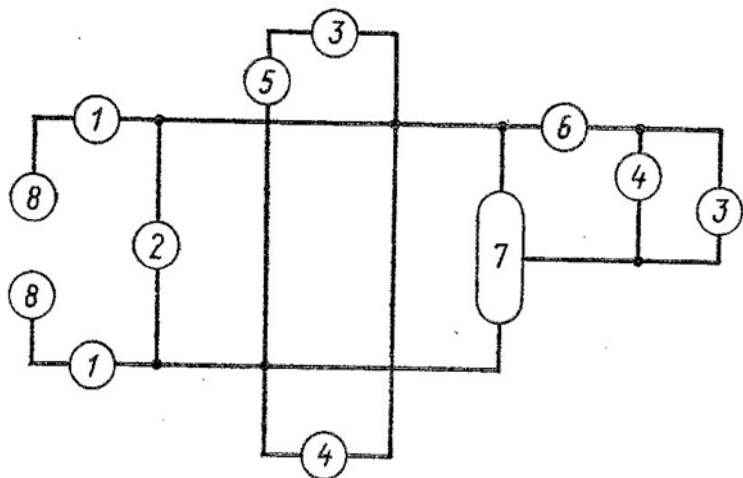
1. Ответьте на вопросы.
2. На чертеже дана принципиальная схема электрической цепи. Нахождение электроприборов указано на ней цифрами в кружках. Начертите схему, заменив цифры условными обозначениями электроприборов.

3 Вариант

1. Что представляют собой электрические схемы?
2. Как включены в электроцепь розетка, лампы накаливания, однополюсный выключатель?
3. Какова роль условных обозначений на схемах?

Электроприборы, входящие в цепь

- 1 — предохранитель,
- 2 — вольтметр,
- 3 — лампа накаливания,
- 4 — розетка,
- 5 — выключатель однополюсный,
- 6 — амперметр,
- 7 — переменный резистор,
- 8 — зажим.



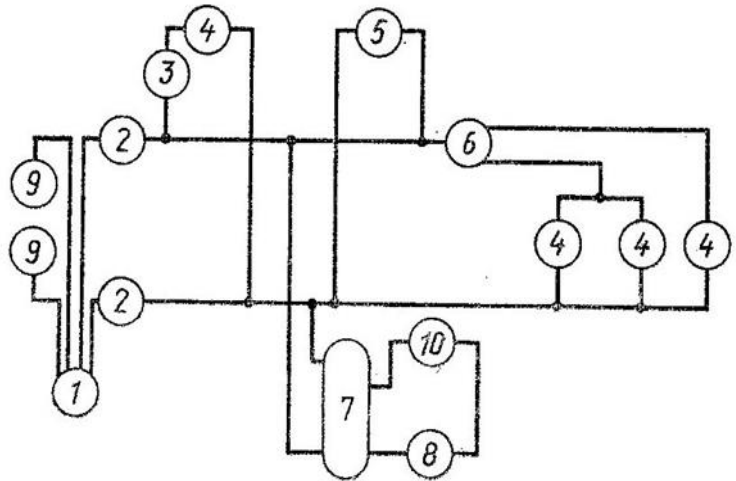
1. Ответьте на вопросы.
2. На чертеже дана принципиальная схема электрической цепи. Местонахождение электроприборов указано на ней цифрами в кружках. Начертите схему, заменив цифры условными обозначениями электроприборов.

4 Вариант

1. Что представляют собой электрические схемы?
2. Как включены в электроцепь лампы накаливания, розетка, однополюсный выключатель?
3. Какова роль условных обозначений на схемах?

Электроприборы,
входящие в цепь

- 1—счетчик,
- 2—предохранитель,
- 3—выключатель однополюсный,
- 4—лампа накаливания,
- 5—розетка,
- 6—переключатель,
- 7—трансформатор,
- 8—звонок,
- 9—зажим,
- 10—выключатель-кнопка.



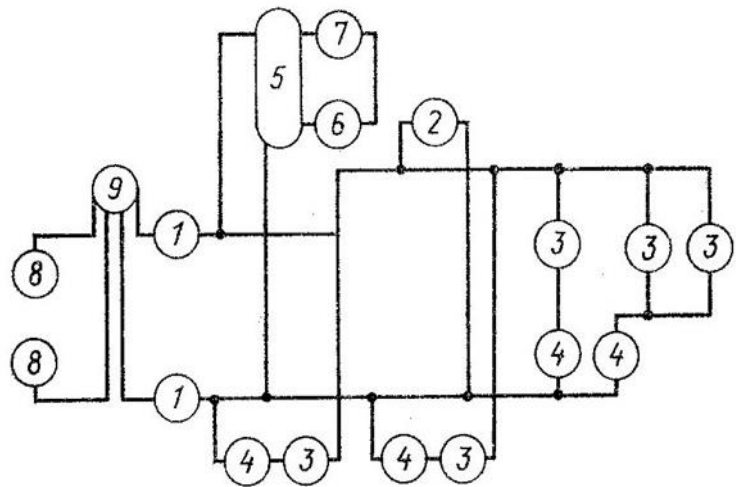
1. Ответьте на вопросы.
2. На чертеже дана принципиальная схема электрической цепи. Местонахождение электроприборов на ней указано цифрами в кружках. Начертите схему, заменив цифры условными обозначениями электроприборов.

5 Вариант

1. Что представляют собой электрические схемы?
2. Как включены в электроцепь лампы накаливания, розетка, однополюсные выключатели?
3. Какова роль условных обозначений на схемах?

Электроприборы,
входящие в цепь

- 1—предохранитель,
- 2—розетка,
- 3—лампа накаливания,
- 4—выключатель однополюсный,
- 5—трансформатор,
- 6—звонок,
- 7—выключатель-кнопка,
- 8—зажим,
- 9—счетчик.



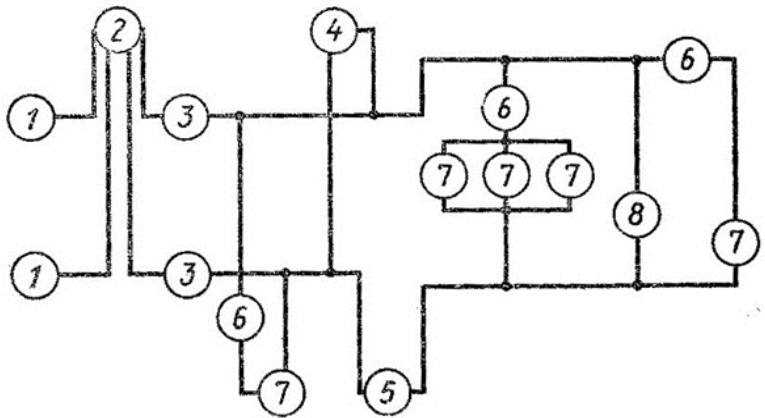
1. Ответьте на вопросы.
2. На чертеже дана принципиальная схема электрической цепи. Местонахождение электроприборов на ней указано цифрами в кружках. Начертите схему, заменив цифры условными обозначениями электроприборов.

6 Вариант

1. Что представляют собой электрические схемы?
2. Как включены в электроцепь розетка, лампы накаливания, однополюсные выключатели?
3. Какова роль условных обозначений на схемах?

Электроприборы,
входящие в цепь

- 1—зажим,
- 2—счетчик,
- 3—предохранитель плавкий,
- 4—вольтметр,
- 5—амперметр,
- 6—выключатель однополюсный,
- 7—лампа накаливания,
- 8—розетка.



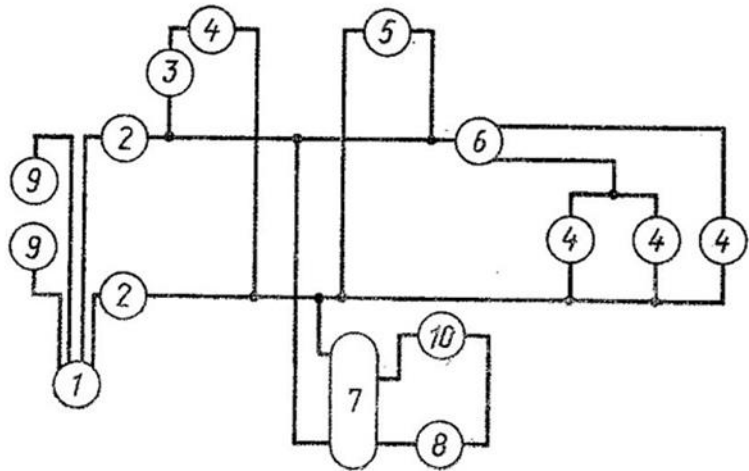
1. Ответьте на вопросы.
2. На чертеже дана принципиальная схема электрической цепи. Местонахождение электроприборов на ней указано цифрами в кружках. Начертите схему, заменив цифры условными обозначениями электроприборов.

7 Вариант

1. Что представляют собой электрические схемы?
2. Как включены в электроцепь лампы накаливания, розетка, однополюсный выключатель?
3. Какова роль условных обозначений на схемах?

Электроприборы,
входящие в цепь

- 1—счетчик,
- 2—предохранитель,
- 3—выключатель однополюсный,
- 4—лампа накаливания,
- 5—розетка,
- 6—переключатель,
- 7—трансформатор,
- 8—звонок,
- 9—зажим,
- 10—выключатель-кнопка.



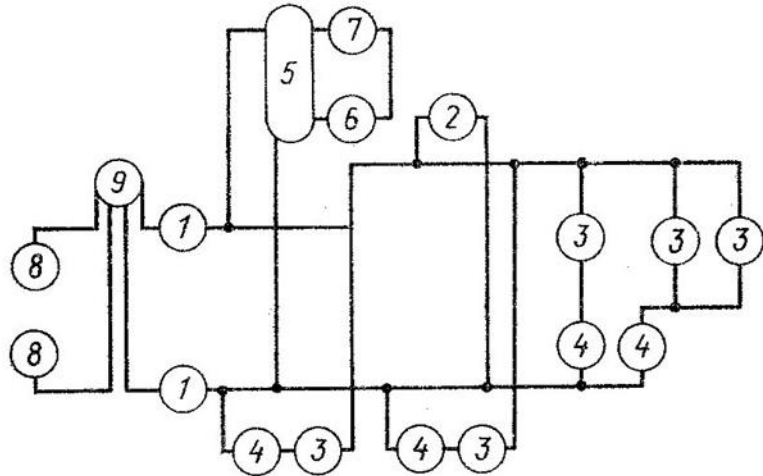
1. Ответьте на вопросы.
2. На чертеже дана принципиальная схема электрической цепи. Местонахождение электроприборов на ней указано цифрами в кружках. Начертите схему, заменив цифры условными обозначениями электроприборов.

8 вариант

1. Что представляют собой электрические схемы?
2. Как включены в электроцепь лампы накаливания, розетка, однополюсные выключатели?
3. Какова роль условных обозначений на схемах?

Электроприборы, входящие в цепь

- 1 — предохранитель,
- 2 — розетка,
- 3 — лампа накаливания,
- 4 — выключатель однополюсный,
- 5 — трансформатор,
- 6 — звонок,
- 7 — выключатель-кинопка,
- 8 — зажим,
- 9 — счетчик.



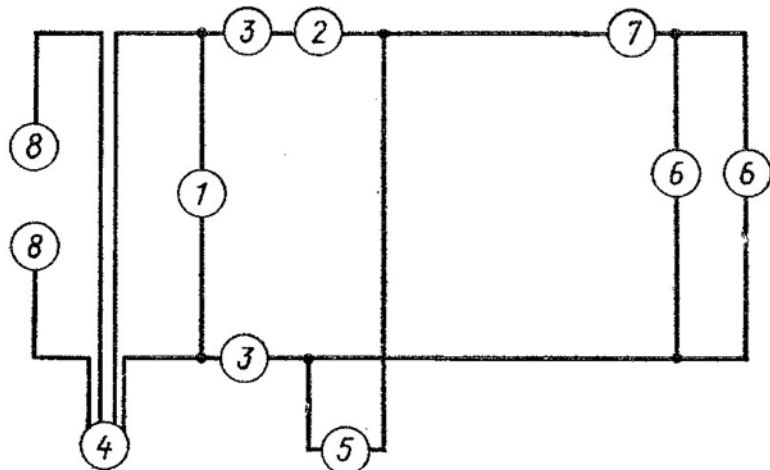
1. Ответьте на вопросы.
2. На чертеже дана принципиальная схема электрической цепи. Местонахождение электроприборов на ней указано цифрами в кружках. Начертите схему, заменив цифры условными обозначениями электроприборов.

9 вариант

1. Что представляют собой электрические схемы?
2. Как включены в электроцепь розетка, лампы накаливания, однополюсные выключатели?
3. Какова роль условных обозначений на схемах?

Электроприборы, входящие в цепь

- 1 — вольтметр,
- 2 — амперметр,
- 3 — предохранитель,
- 4 — счетчик,
- 5 — розетка,
- 6 — лампа накаливания,
- 7 — выключатель однополюсный,
- 8 — зажим.

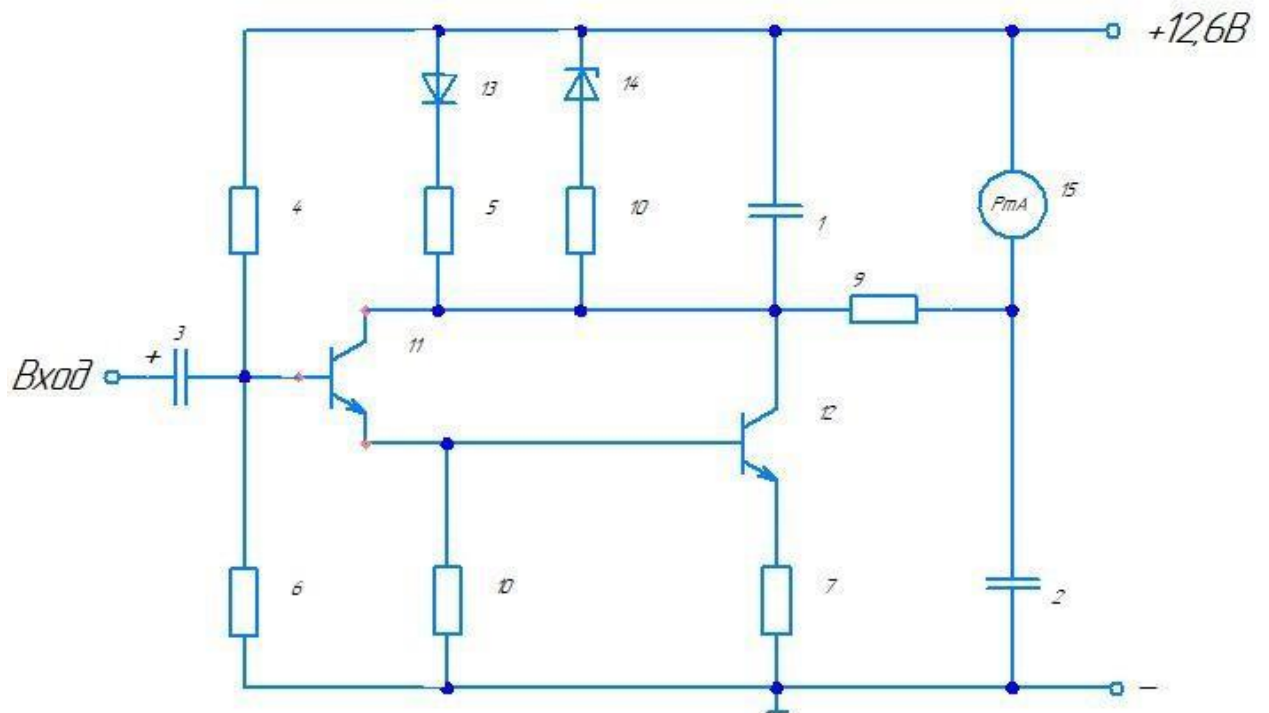


1. Ответьте на вопросы.
2. На чертеже дана принципиальная схема электрической цепи. Местонахождение электроприборов на ней указано цифрами в кружках. Начертите схему, заменив цифры условными обозначениями электроприборов.

10 вариант

Задание №11:

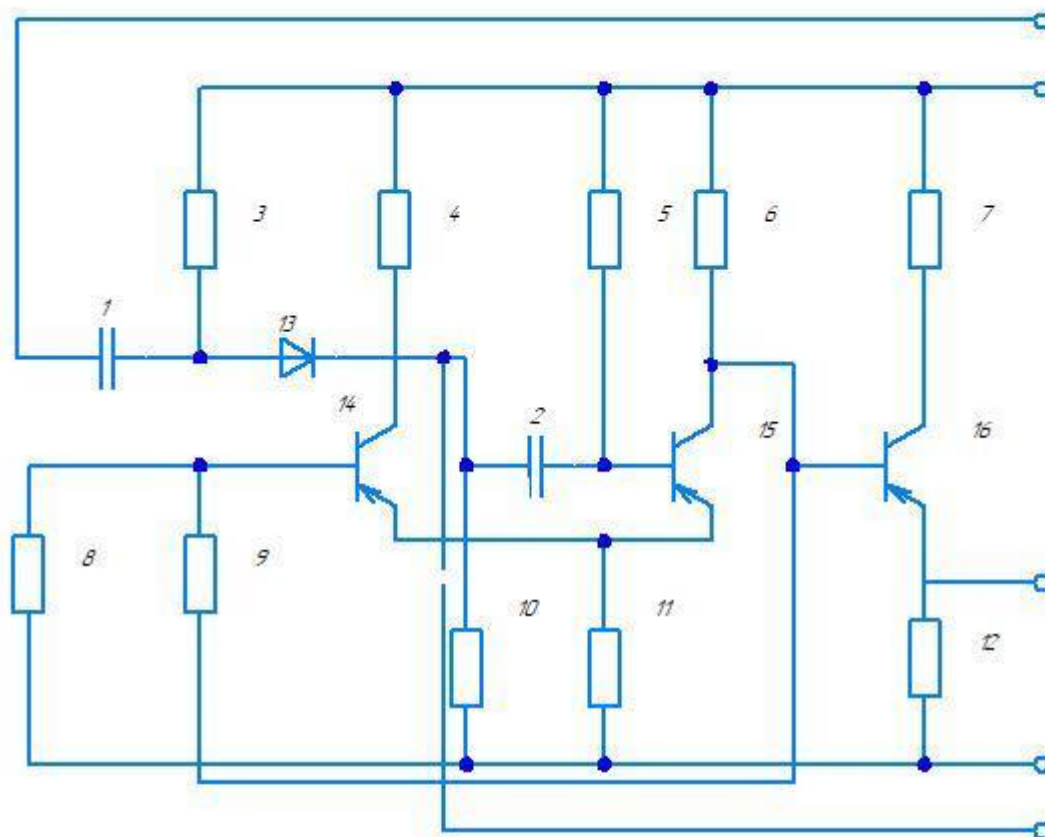
Индикатор уровня



- 1-Конденсатор К50-6 20,0
- 2-Конденсатор К50-6 50,0
- 3-Конденсатор К50-6 10,0
- 4-Резистор ОМЛТ-0,125-0,15 МОм
- 5,6-Резистор ОМЛТ-0,125-5,1 кОм
- 7-Резистор ОМЛТ-0,125-1,2 кОм
- 8-Резистор ОМЛТ-0,5-33 кОм
- 9-Резистор ОМЛТ-0,125-39 кОм
- 10-Резистор ОМЛТ-0,125-220 Ом
- 11,12-Транзистор КТ315Б
- 13-Диод Д106
- 14-Стабилитрон КС133
- 15-Микроамперметр ИП-150 мкА

Задание 12

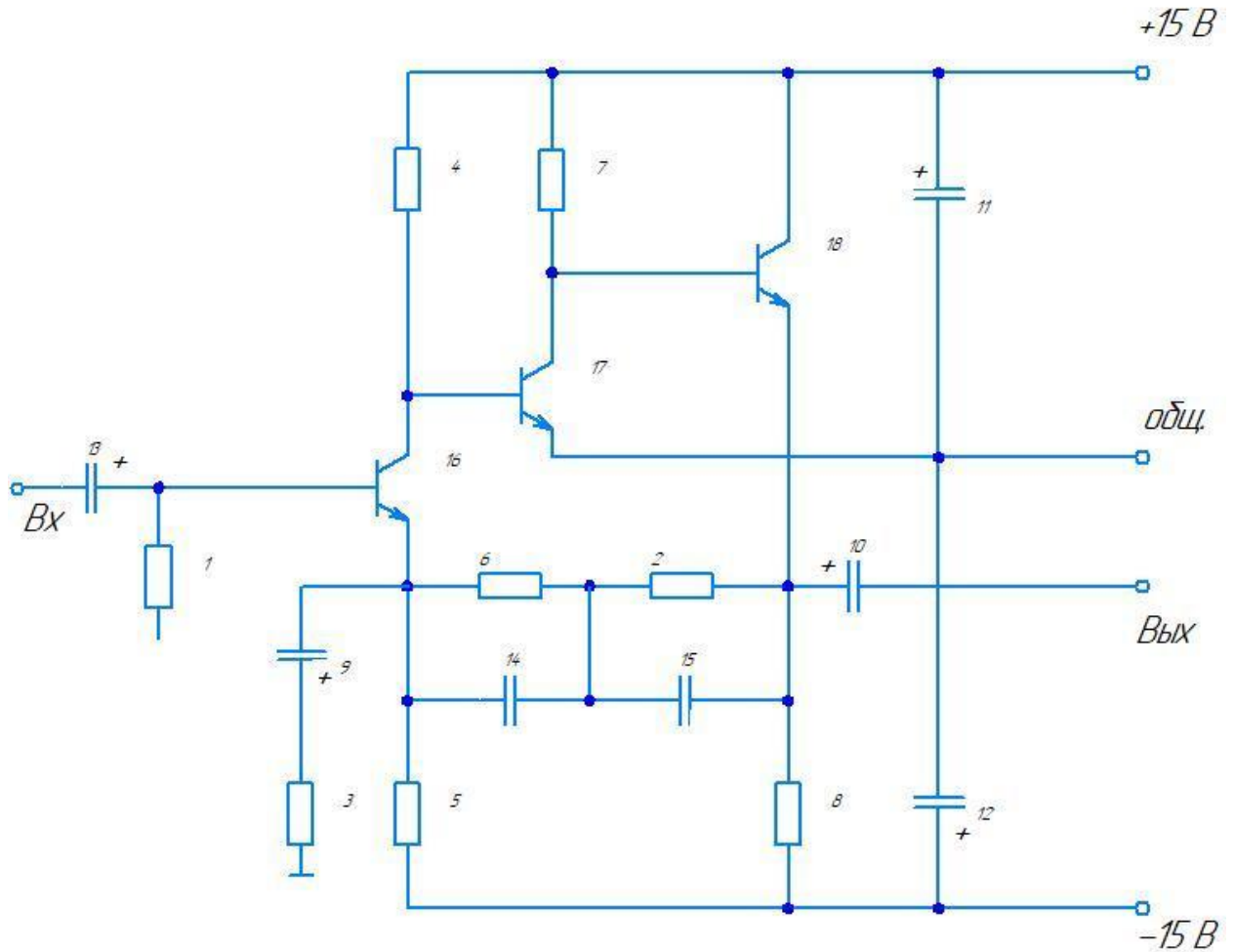
*Мультивибратор ждущий
с эмиттерным повторителем*



- 1-Конденсатор МБМ-160-0,05
- 2-Конденсатор БМ-2-200-0,015
- 3-Резистор УЛМ-0,12-22 кОм
- 4-Резистор МЛТ-0,25-4,7 кОм
- 5-Резистор УЛМ-0,12-22 кОм
- 6,12-Резистор МЛТ-0,25-4,7 кОм
- 7-Резистор МЛТ-0,25-330 Ом
- 8-Резистор УЛМ-0,12-4,7 кОм
- 9-Резистор УЛМ-0,12-18 кОм
- 10-Резистор УЛМ-0,12-10 кОм
- 11-Резистор УЛМ-0,12-150 Ом
- 13 Диод Д223
- 14-16 Транзистор п14А

Задание 13

Предусилитель корректор



12-Резистор М/П-0,125-47 кОм

3-Резистор М/П-0,125-560 Ом

4-Резистор М/П-0,125-130 кОм

5-Резистор М/П-0,125-120 кОм

6-Резистор М/П-0,125-470 кОм

7-Резистор М/П-0,125-68 кОм

8-Резистор М/П-0,125-33 кОм

9-12-Конденсатор К 53-1А 47 мкФ

13-Конденсатор К 53-1А 1 мкФ

14-Конденсатор КМ-6-М47 -1600 пФ

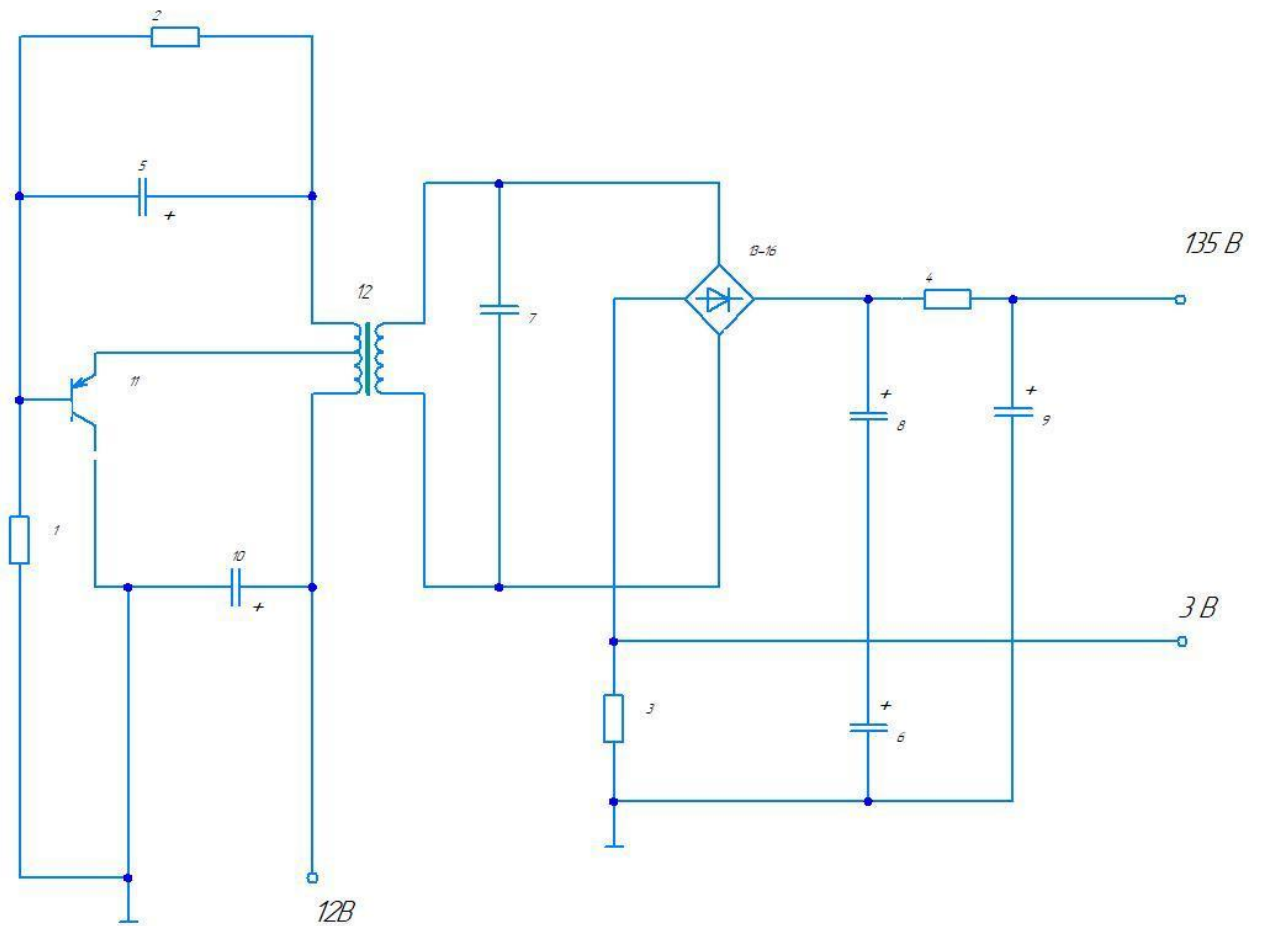
15-Конденсатор КМ-6-М47-6800 пФ

16,17-Транзистор КТ310 Е

18-Транзистор КТ3102 Д

Задание 14

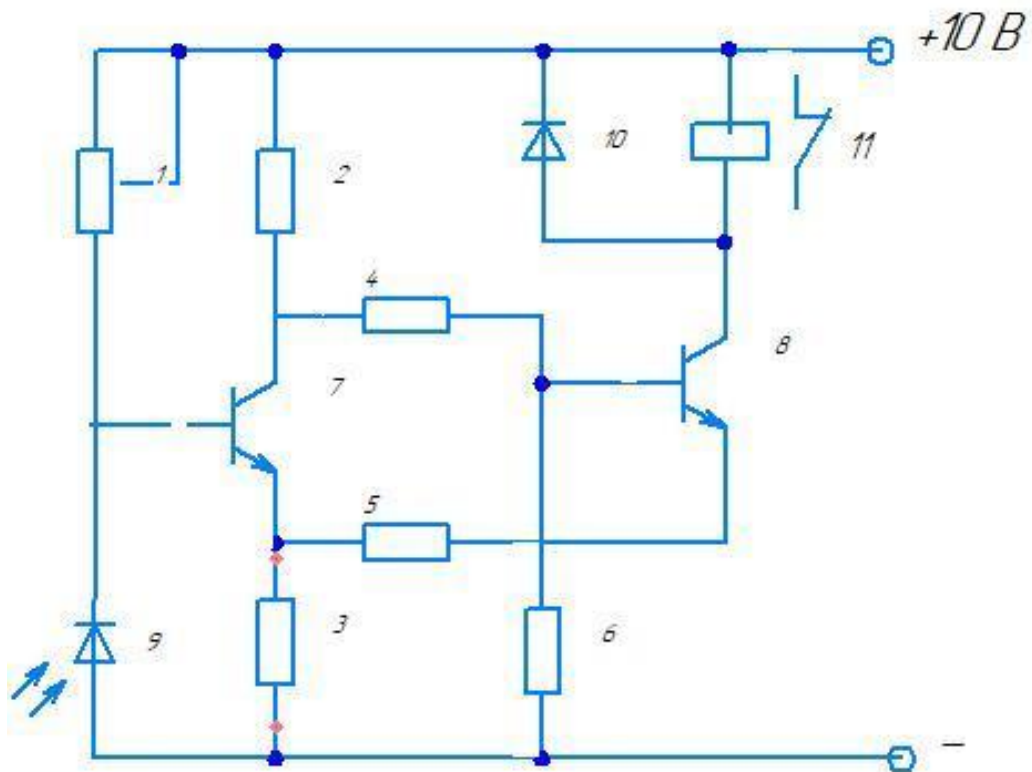
Транзисторный
преобразователь напряжения



- 2-Резистор М/1Т-0,25-27 Ом
- 3-Резистор М/1Т-0,5-68 Ом
- 4-Резистор М/1Т-2-150 Ом
- 5,6-Конденсатор К50-3Б-5 мкФ
- 7-Конденсатор К214-3-533-560 пФ
- 8,9-Конденсатор К50-3Б-100 мкФ
- 10-Конденсатор К50-3Б 500 мкФ
- 11-Транзистор П216В
- 12-Трансформатор ТА
- 13-16-Диод Д226Б

Задание 15

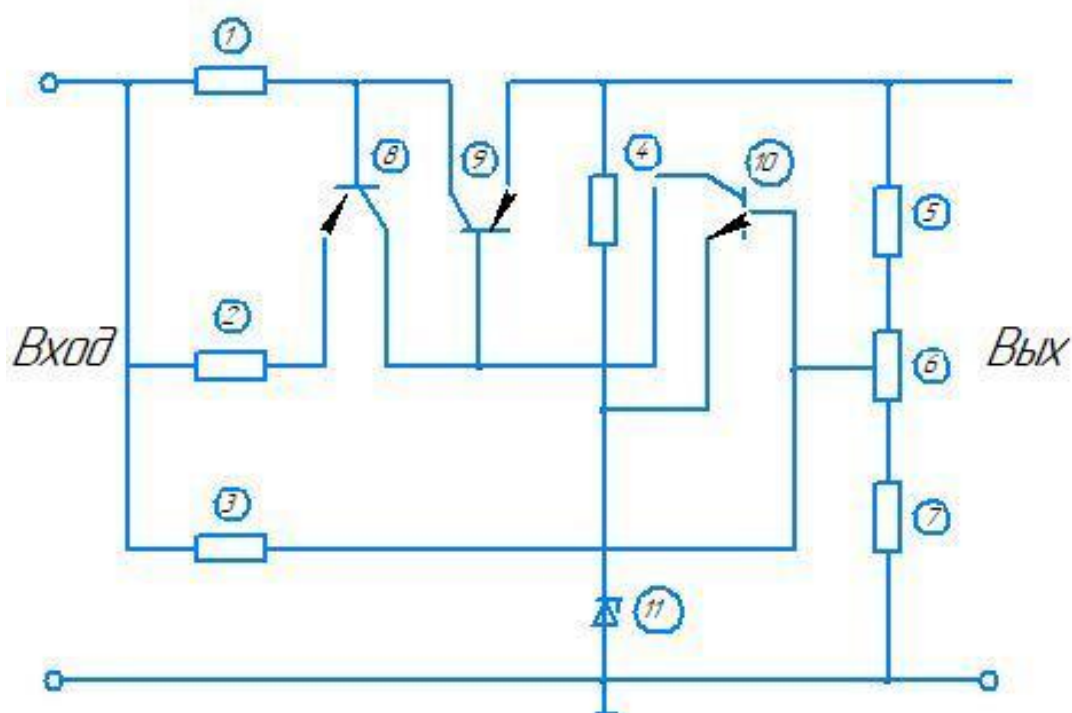
Фотореле



- 1-Резистор СПО-0,25-100 кОм
- 2-Резистор ОМЛТ-0,125-1,3 кОм
- 3-Резистор ОМЛТ-0,125-820 Ом
- 4-Резистор ОМЛТ-0,125-1 кОм
- 5-Резистор ОМЛТ-0,125-120 Ом
- 6-Резистор ОМЛТ-0,125-1,8 Ом
- 7,8-Транзистор КТ342В
- 9-Фотодиод ФД-1
- 10-Диод КД-510А
- 11-Реле РЭС8

Задание 16

Стабилизатор напряжения



1-Резистор ОМЛТ-0,25-12 Ом

2-Резистор ОМЛТ-0,25-820 Ом

3-Резистор ОМЛТ-0,25-5,6 кОм

4-Резистор ОМЛТ-0,25-750 Ом

5,6-Резистор ОМЛТ-0,25-430 Ом

7-Резистор СПО-0,25-470 Ом

8-Транзистор КТ361Г

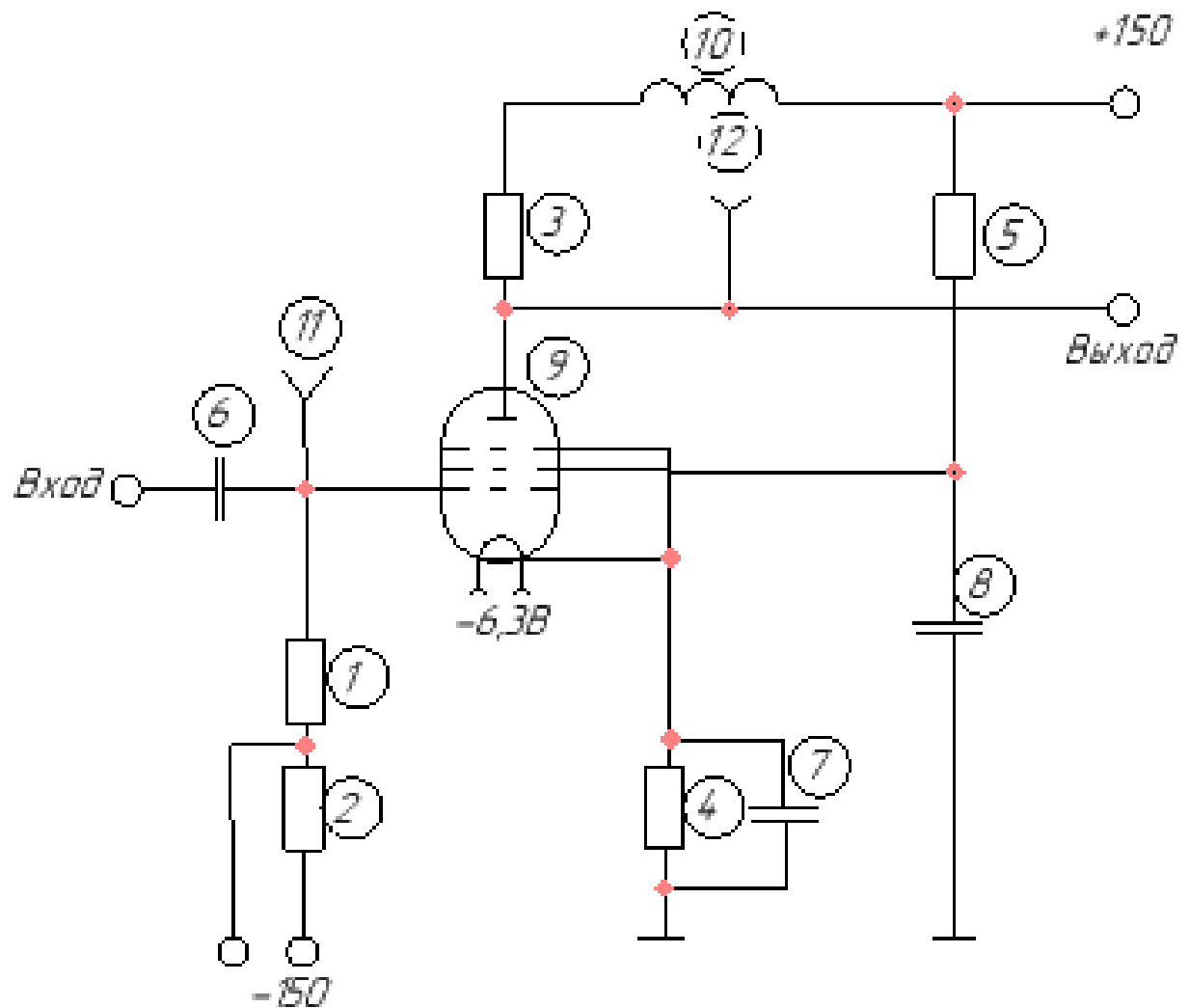
9-Транзистор КТ602Б

10-Транзистор КТ315Г

11-Стабилитрон КС168А

Задание 17

Видеоусилитель однокаскадный



1,2 - Резистор МТ-0,5-150 Ом

3 - Резистор МТ-1-4, 7 кОм

4 - Резистор МТ-0,5-100 Ом

5 - Резистор МТ 0,5-20 кОм

6 - Конденсатор БГМТ-2в 400-0,01

7 - Конденсатор КСОТ-2-500-Г-1000

8 - Конденсатор БГМТ-2в-4000-0,05

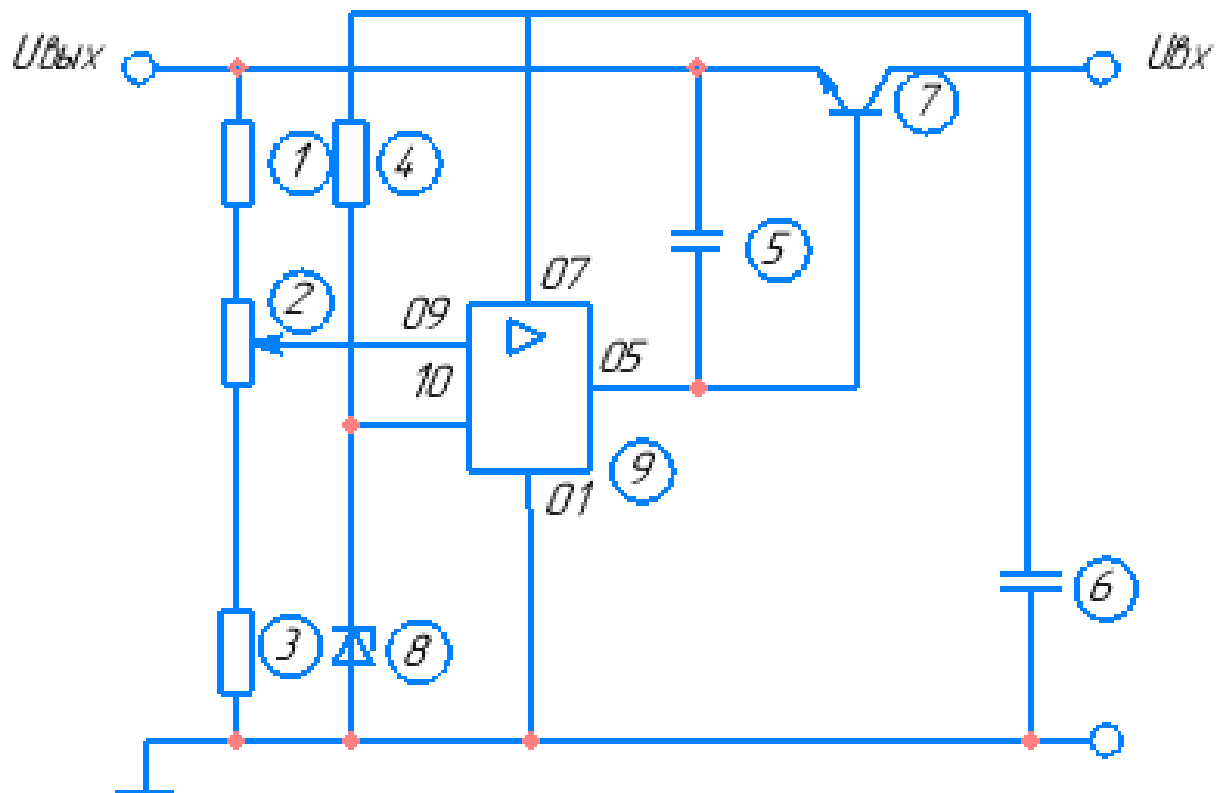
9 - Лампа 6Ж5Б-В

10 - Дроссель высококачественный Д-01-160

11,12 - Гнезда

Задание 18

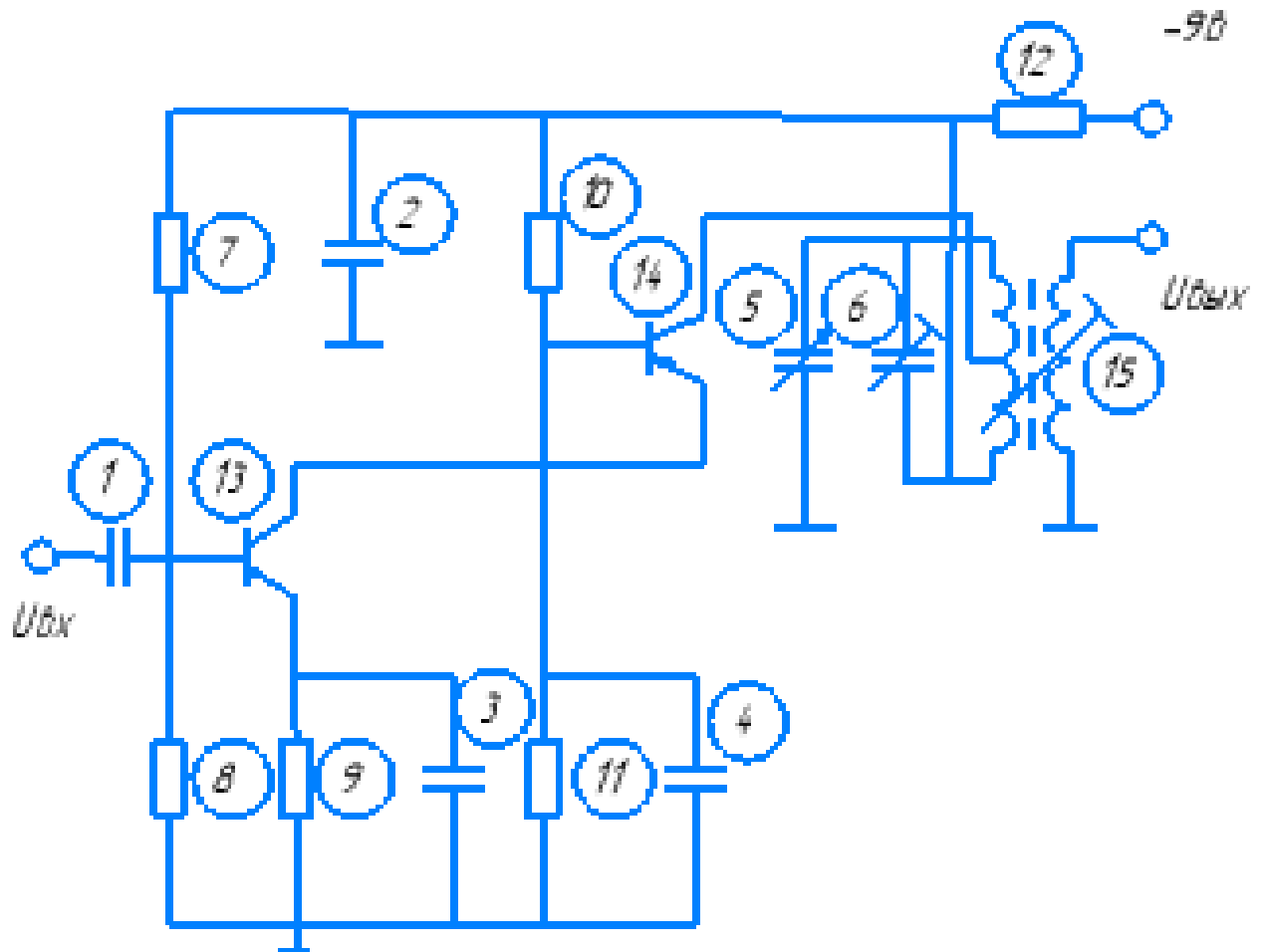
Стабилизатор напряжения



- 1 - Резистор МТ-0,25-9,1 кОм
- 2 - Резистор СПО-0,25-3,3 кОм
- 3 - Резистор МТ-0,25-8,2 кОм
- 4 - Резистор МТ-0,25-2,7 кОм
- 5 - Конденсатор КЛС-Н90-1000 пФ
- 6 - Конденсатор К50-36-1000 мкФ
- 7 - Транзистор КТ608Б
- 8 - Стабилитрон КС-150 А
- 9 - Микросхема 140УД2

Задание 19

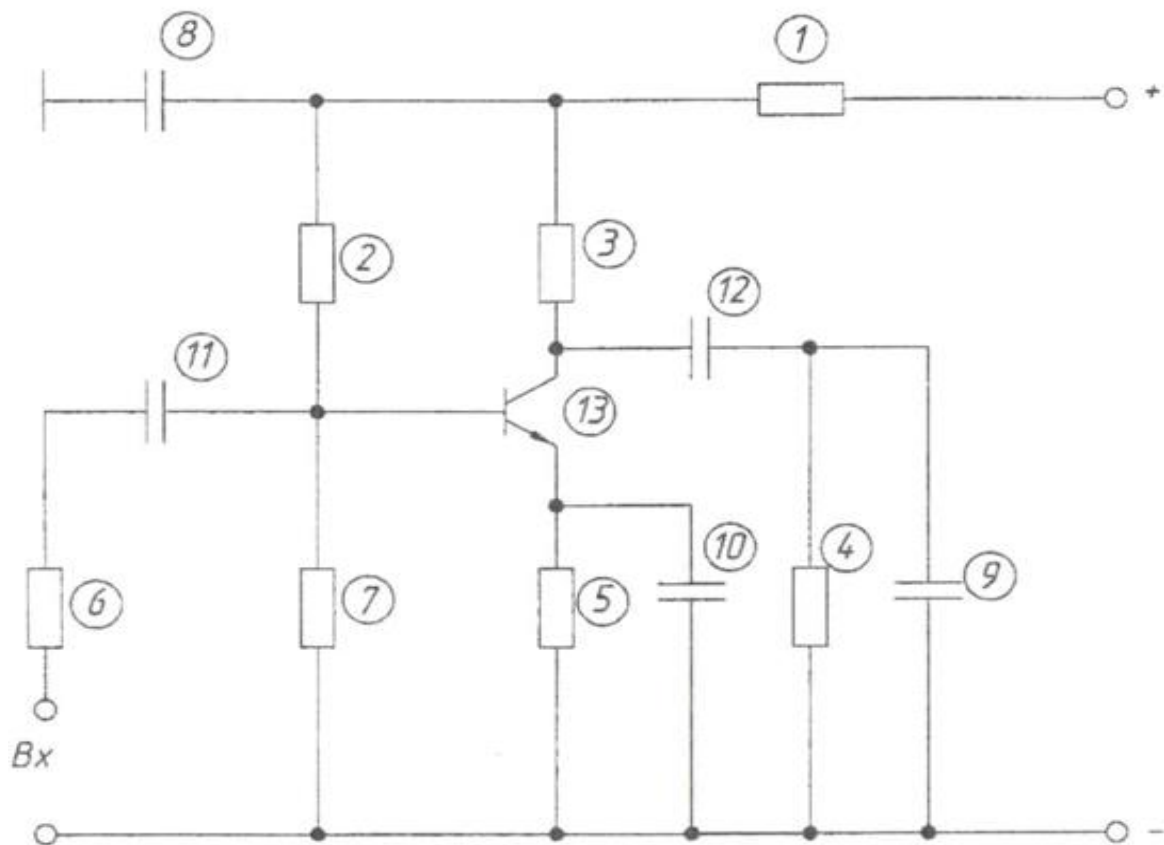
Каскадный резонансный УВЧ



- 1 - Конденсатор К10-17-Н50-0,01 мкФ
- 2 - Конденсатор К10-17-Н50-0,1 мкФ
- 3,4 - Конденсатор К10-17-Н50-0,047 мкФ
- 5 - Конденсатор КПЕ-5...240 пФ
- 6 - Конденсатор КПК-М-4...15 пФ
- 7 - Резистор МЛТ-0,125-100 кОм
- 8 - Резистор МЛТ-0,125-12 кОм
- 9 - Резистор МЛТ-0,125-1 кОм
- 10 - Резистор МЛТ-0,125-68 кОм
- 11 - Резистор МЛТ-0,125-36 кОм
- 12 - Резистор МЛТ-0,125-200 кОм
- 13, 14 - Транзистор ГТ322Б
- 15 - Трансформатор ТИ

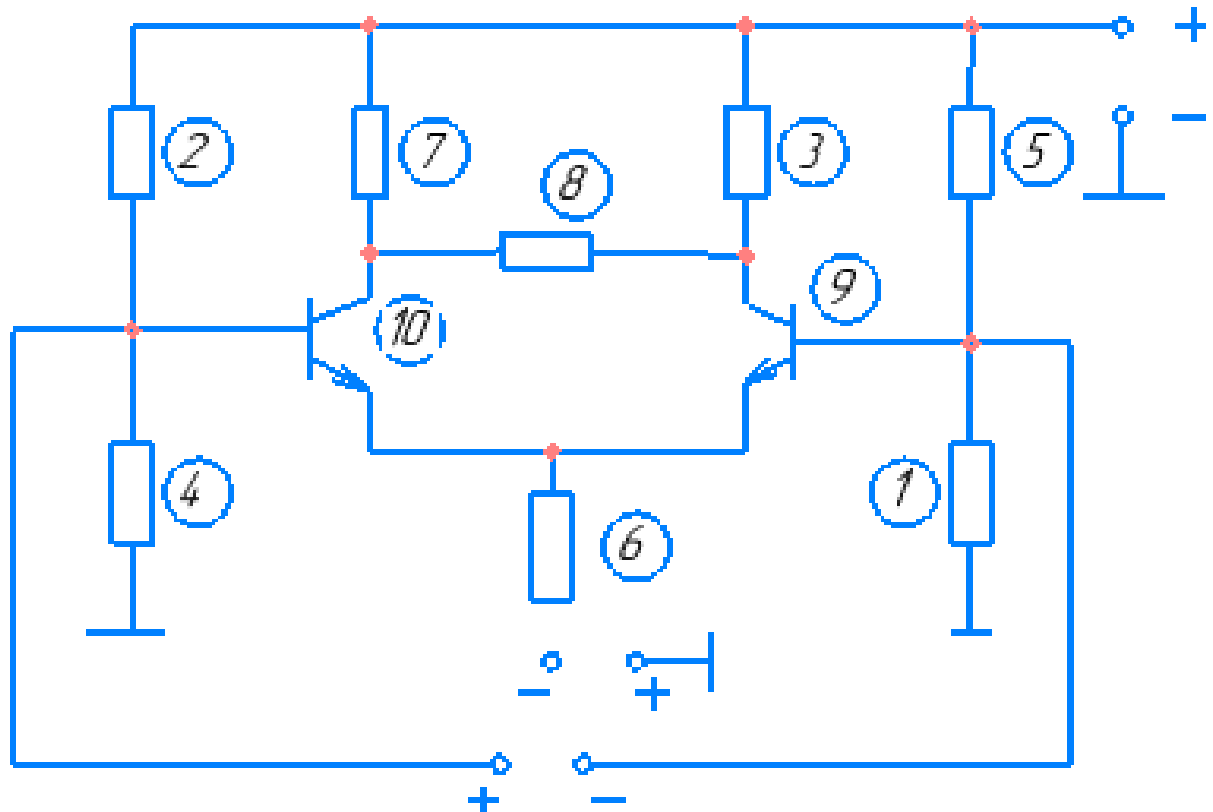
Задание 20

Предварительный каскад усиления



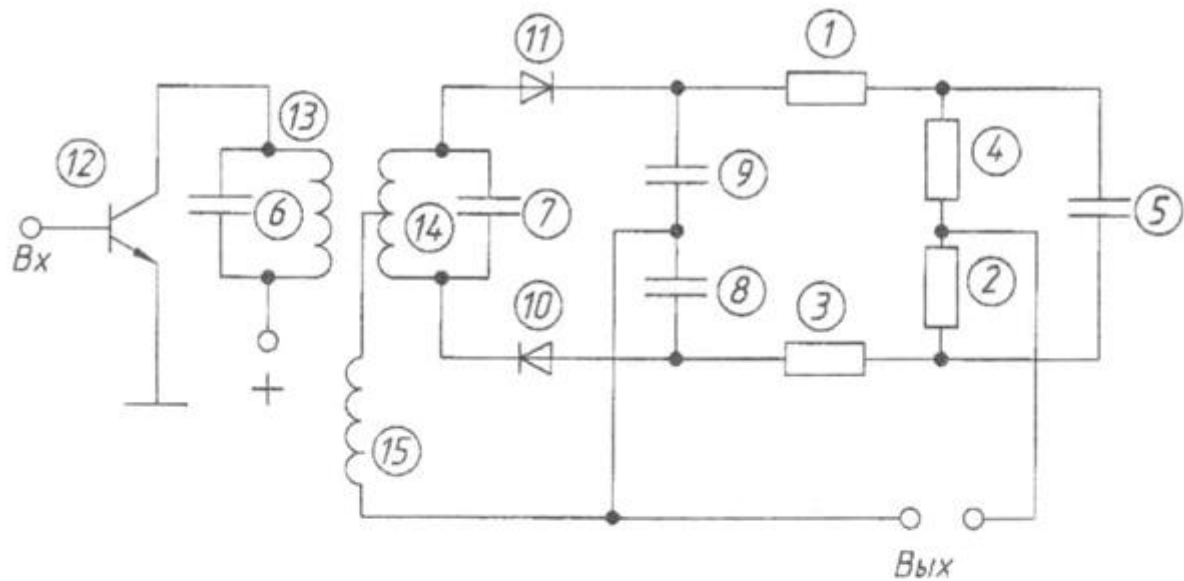
- 1 - Резистор МЛТ-0,125-3 кОм
- 2 - Резистор МЛТ-0,125-4,7 кОм
- 3 - Резистор МЛТ-0,125-22 кОм
- 4 - Резистор МЛТ-0,125-10 кОм
- 5 - Резистор ОМЛТ-0,125-330 Ом
- 6 - Резистор МЛТ-0,125-18 кОм
- 7 - Резистор МЛТ-0,125-3 кОм
- 8 - Конденсатор КМ-6-0,15 мкФ Н50
- 9 - Конденсатор КМ-6-0,05 мкФ Н33
- 10 - Конденсатор КМ-6-1 мкФ Н33
- 11 - Конденсатор КМ-6-0,15 мкФ Н50
- 12 - Конденсатор КМ-6-0,01 мкФ Н33
- 13 - Транзистор КТ315А

Дифференциальный УПТ



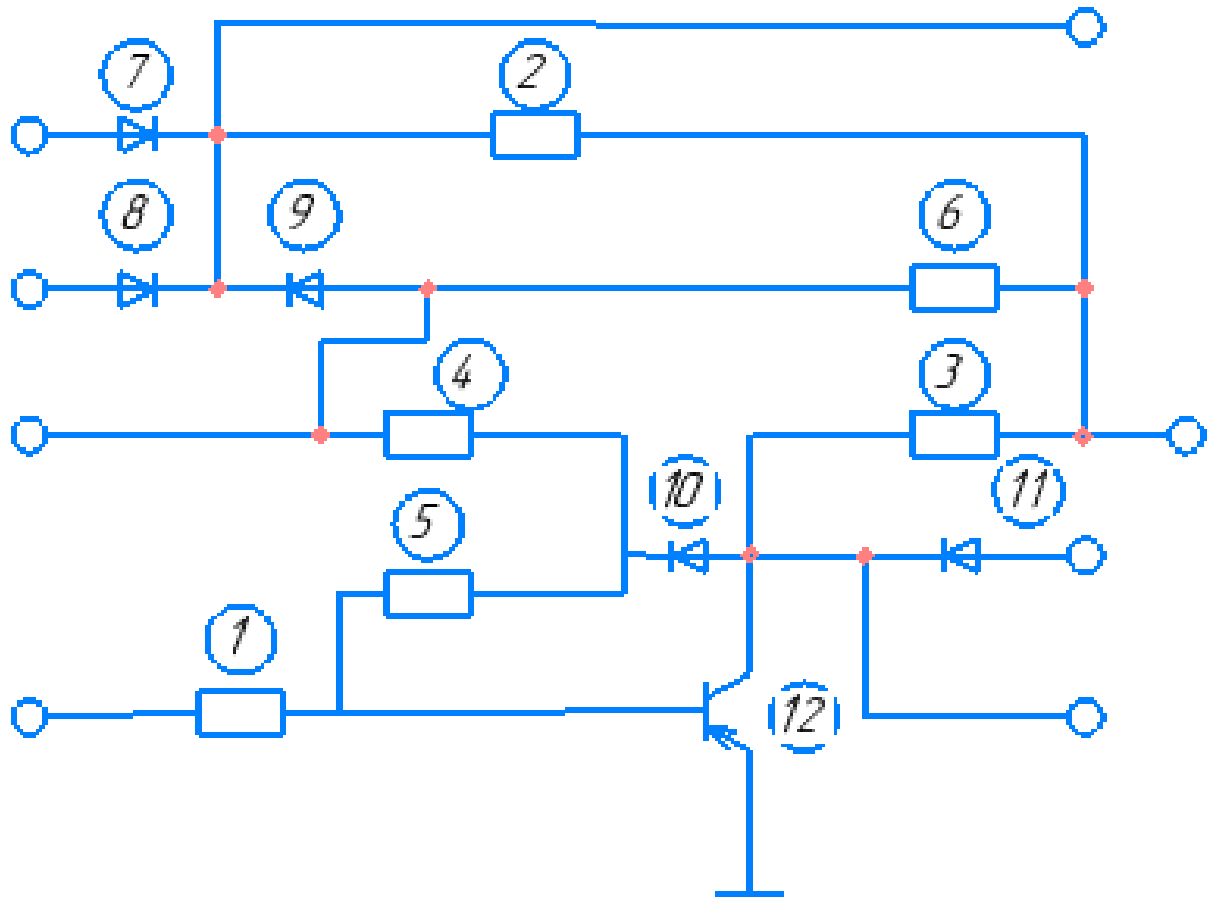
- 1 – Резистор МЛТ-0,25-1,2 кОм
- 2 – Резистор МЛТ-0,25-18 кОм
- 3 – Резистор МЛТ-0,25-5,1 кОм
- 4 – Резистор МЛТ-0,25-1,2 кОм
- 5 – Резистор МЛТ-0,25-18 кОм
- 6 – Резистор МЛТ-0,25-5,1 кОм
- 7 – Резистор МЛТ-0,25-5,1 кОм
- 8 – Резистор МЛТ-0,25-1,2 кОм
- 9 – Транзистор КТ315Б
- 10 – Транзистор КТ351Б

Детектор отношений



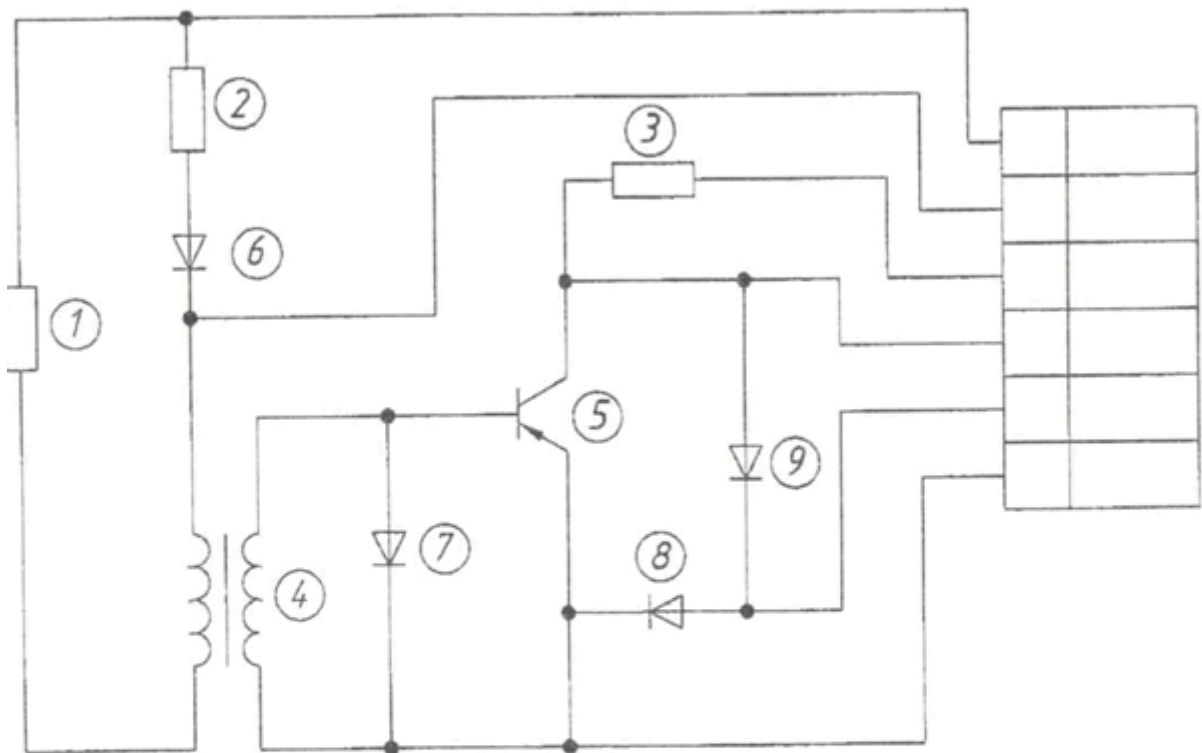
- 1 - Резистор МЛТ-0,125-330 Ом
- 2 - Резистор МЛТ-0,125-5,6 кОм
- 3 - Резистор МЛТ-0,125-330 Ом
- 4 - Резистор МЛТ-0,125-5,6 кОм
- 5 - Конденсатор КМ-6-5 нФ
- 6 - Конденсатор КМ-6-150 нФ
- 7 - Конденсатор КМ-6-62 нФ
- 8 - Конденсатор КМ-6-1000 нФ
- 9 - Конденсатор КМ-6-1000 нФ
- 10 - Диод Д18
- 11 - Диод Д18
- 12 - Транзистор КТ315Г
- 13 - Катушка 0,1 мГн
- 14 - Катушка 0,1 мГн
- 15 - Катушка 0,2 мГн

Смеситель сигналов



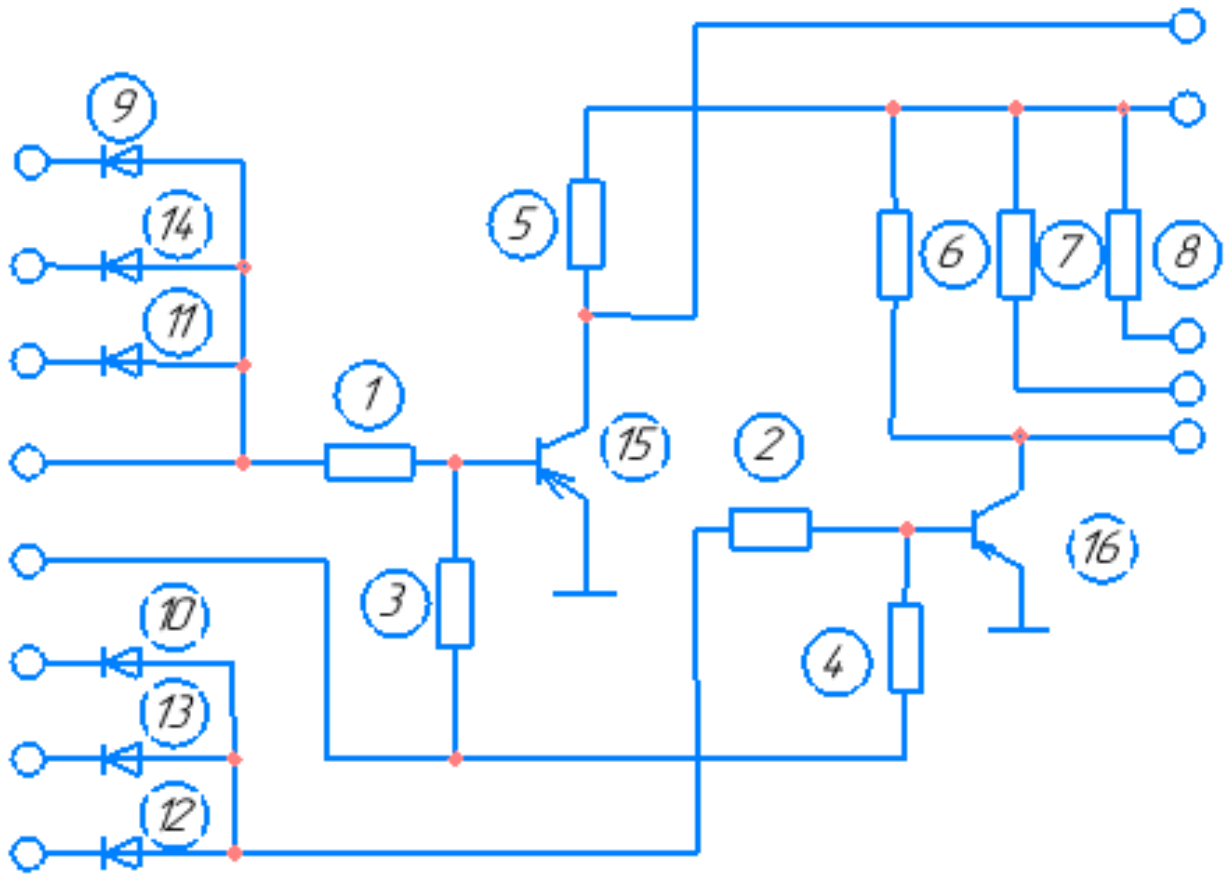
- 1 – Резистор МЛТ-0,5-6,2 кОм
- 1 – Резистор МЛТ-0,5-10 кОм
- 1 – Резистор МЛТ-0,5-2,2 кОм
- 1 – Резистор МЛТ-0,5-680 Ом
- 1 – Резистор МЛТ-0,5-56 кОм
- 7, 11 – Диод Д9К
- 12 – Транзистор П416А

Усилитель с гальванической развязкой



- 1 - Резистор МЛТ-0,25-3000 м
- 2 - Резистор МЛТ-0,25-150 кОм
- 3 - Резистор МЛТ-0,25-2 кОм
- 4 - Трансформатор ТА
- 5 - Транзистор П605
- 6 - Диод Д9
- 7-9 - Диод Д220

Сумматор сигналов



- 1, 2 – Резистор МЛТ-0,25-1 кОм
3, 4 – Резистор МЛТ-0,25-5,6 кОм
5, 6 – Резистор МЛТ-0,25-10 кОм
7, 8 – Резистор МЛТ-0,25-820 Ом
9, 4 – Диод КД102Б
15, 16 – Транзистор МП42А

Критерии оценки:

- «зачтено» выставляется студенту, если обучающийся знает учебный материал, грамотно и в целом логично его излагал, не допускал существенных неточностей в ответе;
- «не зачтено» если обучающийся не раскрыл сущности поставленного вопроса, не знает учебного материала, либо допустил грубые ошибки в ответе на вопрос, не смог ответить на дополнительные вопросы

Темы рефератов

1. Чувствительный микрофон с усилителем на малошумящих транзисторах.
2. Усилитель Hi-Fi на комплементарных полевых транзисторах.
3. Блок защиты УМЗЧ и АС.
4. Электронный регулятор громкости.
5. Регулятор громкости и тембра
6. Усилитель частоты, назначение деталей, подключение
7. Преобразователь напряжения 12В / 220В 50Hz.
8. Магнитный усилитель: общие сведения, схема, принцип действия дроссельного магнитного усилителя
9. Портативная радиостанция на 28 МГц
10. Электрическая зажигалка для газа.
11. Магнетизатор для жидкости.
12. Микропроцессоры: схема, принцип действия, назначение
13. Однолинейная схема ТП с АВР
14. Внутреннее распределительное устройство кормоцеха.
15. Схема выполнения ТП на ВН и НН.
16. Применение АСКУЭ на ТП линии 110кВ
17. Схема размещения релейной защиты на ТП.
18. Электрическая схема генератора мощностью 100кВт
19. План схема коровника с нанесением силовых сетей.
20. Однолинейная схема ТП киоского типа с 2 трансформаторами
21. Схема подключения асинхронного двигателя
22. Схема подключения синхронного двигателя
23. Схема выполнения выключателя нагрузки
24. Блок управления пожароохранной сигнализацией
25. Подключение лифтового оборудования
26. Распределительный щит 10кВ.
27. Распределительный щит 0,4кВ.
28. Схематическое исполнение автомобильного генератора
29. Схема замещения линий электропередач 10-6 кВ
30. Индукционный нагреватель

Критерии оценки:

- «зачтено» выставляется студенту, если обучающийся знает учебный материал, грамотно и в целом логично его излагал, не допускал существенных неточностей в ответе;
- «не зачтено» если обучающийся не раскрыл сущности поставленного вопроса, не знает учебного материала, либо допустил грубые ошибки в ответе на вопрос, не смог ответить на дополнительные вопросы

Вопросы к зачёту

Компетенция	Вопросы
<p style="text-align: center;">ИД-3опк-2 Оформляет специальную документацию профессиональной деятельности в соответствии с ЕСКД</p>	<ol style="list-style-type: none"> 1. Область распространения; 2. Состав и классификация стандартов; 3. Обозначение стандартов ЕСКД; 4. Внедрение стандартов ЕСКД; 5. Общие требования к текстовым документам; 6. Требования к текстовым документам, содержащим в основном сплошной текст; 7. Требования к текстовым документам, содержащим текст, разбитый на графы; 8. Требования к оформлению титульного листа; 9. Требования к оформлению документов при двухстороннем светокопировании; 10. Правила выполнения структурных схем; 11. Правила выполнения функциональных схем; 12. Правила выполнения принципиальных схем; 13. Правила соединения схем соединений; 14. Правила выполнения схем подключений; 15. Правила выполнения общих схем; 16. Правила выполнения схем расположения; 17. Правила выполнения комбинированных и совмещенных схем; 18. Обозначения условные буквенно-цифровые, применяемые на 19. электрических схемах; 20. Общие правила построения условных обозначений; 21. Правила выполнения чертежей жгутов, кабелей и проводов; 22. Внутреннее электрическое освещение. Общие положения.

Критерии оценки:

- «зачтено» выставляется студенту, если обучающийся знает учебный материал, грамотно и в целом логично его излагал, не допускал существенных неточностей в ответе;
- «не зачтено» если обучающийся не раскрыл сущности поставленного вопроса, не знает учебного материала, либо допустил грубые ошибки в ответе на вопрос, не смог ответить на дополнительные вопросы