


Документ подписан простой электронной подписью
Информация о владельце:
ФИО: Бойко Елена Григорьевна
Должность: Ректор
Дата подписания: 30.10.2020 14:33:45
Уникальный программный ключ:
e69eb689122030af7d22cc754bf0eb9d453ecf8f

Министерство сельского хозяйства РФ
ФГБОУ ВО «Государственный аграрный университет Северного Зауралья»
Институт Инженерно-технологический
Кафедра Лесного хозяйства, деревообработки и прикладной механики

«Утверждаю»
Заведующий кафедрой
 Н.И.Смолин
«08» октября 2020г.

РАБОЧАЯ ПРОГРАММА ДИСЦИПЛИНЫ
Проектирование подъемно-транспортных механизмов

для направления подготовки 35.03.02 «Технология лесозаготовительных и
деревоперерабатывающих производств»

профиль Технология деревообработки

Уровень высшего образования – бакалавриат

Форма обучения очная, заочная

Тюмень, 2020

При разработке рабочей программы учебной дисциплины в основу положены:

- 1) ФГОС ВО по направлению подготовки 35.03.02 «Технология лесозаготовительных и деревоперерабатывающих производств», утвержденный Министерством образования и науки РФ 26 июля 2017 г. Приказ № 698.
- 2) Учебный план основной образовательной программы по направлению подготовки 35.03.02 «Технология лесозаготовительных и деревоперерабатывающих производств», профиль «Технология деревообработки» одобрен Ученым советом ФГБОУ ВО ГАУ Северного Зауралья от «23» сентября 2020 г. Протокол № 2.

Рабочая программа учебной дисциплины (модуля) одобрена на заседании кафедры Лесного хозяйства, деревообработки и прикладной механики от «8» октября 2020 г. Протокол № 3.

Заведующий кафедрой

 Н.И. Смолин

Рабочая программа учебной дисциплины (модуля) одобрена методической комиссией института от «24» октября 2020г. Протокол № 2

Председатель методической комиссии института


 О.А. Мелякова

Разработчики:

Рожкова Т.В., доцент кафедры Лесного хозяйства, деревообработки и прикладной механики, канд. техн. наук

Семёнова В.Б., заместитель генерального директора по качеству АО НИИПлесдрев, к.т.н.

Директор института:

 Г.А. Дорн

1. Перечень планируемых результатов обучения по дисциплине, соотнесенных с планируемыми результатами освоения образовательной программы

Код компетенции	Результаты освоения	Индикатор достижения компетенции	Перечень планируемых результатов обучения по дисциплине
ПК-3	ПК-3 Способен разрабатывать алгоритм управляющих программ для оборудования, используемого в технологической цепочке, а также составлять и анализировать нормативно-технологическую конструкторскую документацию на продукцию с оценкой возможностей ее выполнения в условиях конкретной организации	ИД-3 _{ПК-3} Пользуется нормативно-технологической документацией с применением средств автоматизированного проектирования ядернообработывающих и мебельных производств ИД-4 _{ПК-3} Применяет правила согласования технической документации	<p>знать: - назначение, классификацию, принцип работы и область применения грузоподъемных механизмов и транспортных средств, - технические характеристики и технологические возможности грузоподъемных механизмов и транспортных средств; - основные характеристики эксплуатационных свойств; - технологическую документацию при проектировании подъемно-транспортного оборудования;</p> <p>уметь: - определять параметры оборудования и его технические возможности; - обосновывать выбор грузоподъемных механизмов и транспортных средств; - классифицировать подъемно-транспортное оборудование по роду энергии, принципу действия, направлению перемещения грузов; - производить расчет элементов грузоподъемных механизмов и количество транспортирующих машин; - применять правила согласования технической документации при проектировании подъемно-транспортных механизмов.</p>

2. Место дисциплины в структуре образовательной программы

Данная дисциплина относится к *Блоку 1* обязательной части образовательной программы.

Для изучения дисциплины необходимы знания в области: «Начертательная геометрия. Инженерная графика», «Техническая механика (Детали машин. Теория машин и механизмов)».

Проектирование подъемно-транспортных механизмов является предшествующей дисциплиной для дисциплины: «Технология лесопильно-деревообрабатывающих производств».

Дисциплина «Проектирование подъемно-транспортных механизмов» изучается на *4-ом* курсе в *7-ом* семестре по очной форме обучения; на *5-ом* курсе в *9-ом* семестре по заочной форме.

3. Объем дисциплины и виды учебной работы

Общая трудоемкость дисциплины составляет 108 часов (3 зачетные единицы).

Вид учебной работы	Форма обучения	
	очная	заочная
Аудиторные занятия (всего)	48	12
<i>В том числе:</i>	-	-
Лекционного типа	24	6
Семинарского типа	24	6
Самостоятельная работа (всего)	60	96
<i>В том числе:</i>	-	-
Проработка материала лекций, подготовка к занятиям	30	72
Самостоятельное изучение тем	6	
Контрольные работы		24
Индивидуальное задание	24	
Вид промежуточной аттестации:	зачет	зачет
Общая трудоемкость:		
часов	108	108
зачетных единиц	3	3

4. Содержание дисциплины

4.1. Содержание разделов дисциплины

№ п/п	Наименование раздела дисциплины	Содержание раздела
1	2	3
1.	Раздел 1. Элементы грузоподъемных машин	Введение. Историческое развитие подъемно-транспортных машин (ПТМ) и их роль в различных отраслях промышленности. Основные определения при изучении предмета ПТМ. Классификация ПТМ. Обзор конструкций. Элементы ГПМ. Барабаны. Крановые блоки. Назначение и устройство. Канаты. Цепи. Классификация, устройство, маркировка. Эксплуатация и техническое обслуживание канатов и цепей. Полиспасты. Назначение, устройство. Крюки и крюковые подвески. Стропы. Классификация, устройство, маркировка.
2.	Раздел 2. Грузоподъемные машины (ГПМ)	Грузоподъемные машины и механизмы. Электрические тали и лебедки. Стационарные краны (с подвижной и неподвижной колоннами, мостовые и козловые краны. Передвижные краны. Крановые пути кранов: устройство подкрановых направлений, особенности рельс и кладок по ГОСТу. Пути наземные рельсовых кранов. Тормозные устройства ГПМ. Конструкции и принцип действия. Грузоподъемные и анкерные устройства. Изучение конструкций, способов применения и установки. Приводы ГПМ. Общие сведения.
3.	Раздел 3. Транспортирующие машины	Машины непрерывного транспорта (МНТ). Общие сведения о транспортирующих машинах. Назначение и классификация. Конвейеры

		(ленточные, роликовые, цепные, скребковые, винтовые). Конструкции, устройство, принцип действия и особенности эксплуатации.
4.	Раздел 4. Погрузочные машины. Пневмо- и гидротранспорт	Погрузочные машины периодического и непрерывного действия. Пневматический и гидравлический транспорт. Конструкция и принцип действия.

4.2. Разделы дисциплин и виды занятий

очная форма обучения

№ п/п	Наименование раздела дисциплины	Лекционного типа	Семинарского типа	СР	Всего, часов
1	2	3	4	5	6
1.	Раздел 1. Элементы грузоподъемных машин	6	6	15	27
2.	Раздел 2. Грузоподъемные машины (ГПМ)	6	6	15	27
3.	Раздел 3. Транспортирующие машины	6	6	15	27
4.	Раздел 4. Погрузочные машины. Пневмо- и гидротранспорт	6	6	15	27
Итого:		24	24	60	108

заочная форма обучения

№ п/п	Наименование раздела дисциплины	Лекционного типа	Семинарского типа	СР	Всего, часов
1	2	3	4	5	6
1.	Раздел 1. Элементы грузоподъемных машин	2	2	24	28
2.	Раздел 2. Грузоподъемные машины (ГПМ)	2	2	24	28
3.	Раздел 3. Транспортирующие машины			24	24
4.	Раздел 4. Погрузочные машины. Пневмо- и гидротранспорт	2	2	24	28
Итого:		6	6	96	108

4.3. Занятия семинарского типа

№ п/п	№ раздела дисциплины	Тема	Трудоемкость (час)	
			очная	заочная
1	2	3	4	5
1.	<i>Раздел 1</i>	Расчет элементов грузоподъемных механизмов.	6	2
2.	<i>Раздел 2.</i>	Расчет механизмов мостового крана по заданным условиям	6	2
3.	<i>Раздел 3.</i>	Анализ конструкции ленточного конвейера.	6	2
4.	<i>Раздел 3.</i>	Анализ конструкции цепного конвейера.	6	
Всего			24	6

	Итого	24	6
--	--------------	-----------	----------

4.5. Примерная тематика курсовых работ (не предусмотрено УП).

5. Организация самостоятельной работы обучающихся по дисциплине

Тип самостоятельной работы	Форма обучения		Текущий контроль
	очная	заочная	
Проработка материала лекций, подготовка к занятиям	30	72	тестирование
Самостоятельное изучение тем	6		тестирование или собеседование
Индивидуальное задание	24		собеседование
Контрольные работы		24	защита
всего часов:	60	96	

5.1. Типы самостоятельной работы и её контроль

5.2. Учебно-методические материалы для самостоятельной работы:

1. Примеры расчета подъемно-транспортных машин и их элементов: Каталог «Подъемно-транспортные машины». [Режим доступа: <http://www.teleskopicheskie-pogruzchiki.ru/catalog.html>]

5.3. Темы, выносимые на самостоятельное изучение:

(согласно таблице пункта 5.1)

1. Грузозахватные приспособления.
2. Транспортирующие машины без тягового органа.
3. Техника безопасности при эксплуатации подъемно-транспортных машин.

5.4. Темы рефератов: не предусмотрены УП

6. Фонд оценочных средств для проведения промежуточной аттестации обучающихся по дисциплине

6.1 Перечень компетенций и оценочные средства индикатора достижения компетенций

Код компетенции	Индикатор достижения компетенции	Перечень планируемых результатов обучения по дисциплине	Наименование оценочного средства
ПК-3	<p>ИД-3 ПК-3 Пользуется нормативно-технологической документацией с применением средств автоматизированного проектирования деревообрабатывающих и мебельных производств</p> <p>ИД -4 ПК-3 Применяет правила согласования технической документации</p>	<p>знать: - назначение, классификацию, принцип работы и область применения грузоподъемных механизмов и транспортных средств,</p> <p>- технические характеристики и технологические возможности грузоподъемных механизмов и транспортных средств;</p> <p>- основные характеристики эксплуатационных свойств;</p> <p>- технологическую</p>	Тест Собеседование

		документацию при проектировании подъемно-транспортного оборудования; <i>уметь:</i> - определять параметры оборудования и его технические возможности; - обосновывать выбор грузоподъемных механизмов и транспортных средств; - классифицировать подъемно-транспортное оборудование по роду энергии, принципу действия, направлению перемещения грузов; - производить расчет элементов грузоподъемных механизмов и количество транспортирующих машин - применять правила согласования технической документации при проектировании подъемно-транспортных механизмов.	
--	--	--	--

6.2. Шкалы оценивания

Шкала оценивания устного зачета

Оценка	Описание
Зачтено	Демонстрирует полное или частичное понимание материала. Умеет применять расчеты при решении задач различной сложности. Выполняет основные требования, предъявляемые к заданию
Не зачтено	Демонстрирует полное непонимание материала. Не умеет применять расчеты при решении задач. Не выполняет требования, предъявляемые к заданию

- **«зачтено»** выставляется, если: 1) зачетное задание выполнено полностью (или выполнение задания начато и доведено до логического завершения с помощью преподавателя); 2) даны ответы на вопросы полностью и исчерпывающее (или ответы на теоретические вопросы даны не полностью и доведены до логического завершения при помощи наводящих вопросов); 3) обучающийся показал осведомленность в понятиях дисциплины «Проектирование подъемно-транспортных механизмов»;

- **«не зачтено»** выставляется, если: 1) ни одно зачетное задание не выполнено (или выполнено не правильно); 2) ни один вопрос не рассмотрен до конца, наводящие вопросы не помогают; 3) обучающийся не показал осведомленности в понятиях дисциплины «Проектирование подъемно-транспортных механизмов».

Шкала оценивания тестирования на зачете

% выполнения задания	Результат
50 – 100	зачтено
менее 50	не зачтено

6.4. Типовые контрольные задания или иные материалы:

Указаны в приложении 1.

7. Перечень основной и дополнительной учебной литературы, необходимой для освоения дисциплины

а) основная литература

1. Козлова, С.Л. Грузоподъемные машины: Учебное пособие. / С.Л. Козлова. - Норильский государственный индустриальный институт, 2011. - 268 с.
2. Побединский, А.А. Оборудование и технологические машины лесозаготовок: учебное пособие /А.А.Побединский. - Тюмень: ФГБОУ ВО ГАУ Северного Зауралья, 2020. - 86 с.

б) дополнительная литература

1. Подъемно-транспортные машины: учеб. для машиностроит. спец. вузов / М.П. Александров. - 6-е изд., перераб. - М.: Высш. шк., 1985. - 520 с. [Режим доступа: e.lanbook.com]

8. Перечень ресурсов информационно-телекоммуникационной сети "Интернет"

(базы данных, информационно-справочные и поисковые системы, интернет ресурсы)

- Электронная библиотечная система ЭБС «Издательство «Лань» [Режим доступа: e.lanbook.com]
- Электронно-библиотечная система IPRbooks [Режим доступа: iprbookshop.ru]
- Стандарты ЕСКД [Режим доступа: swrit.ru/gost-eskd.html]
- Каталог «Телескопические погрузчики». Официальный сайт компании «Ньютехагро» (Newtechagro®) [Режим доступа: <http://www.teleskopicheskie-pogruzchiki.ru/catalog.html>]

9. Методические указания для обучающихся по освоению дисциплины

3. Внутривозвездской транспорт. Расчет и проектирование механизма подъема груза: метод. указания по выполнению лабор., расч. граф. работ и контрольных заданий / сост. В. В. Зарецкий. СПб.:СПбГЛТА, 2003. 83 с.: ил. 8. [Режим доступа: e.lanbook.com]

4. Грубе Н.А. Внутривозвездской транспорт. // Транспортирующие и подъемно-транспортные машины и механизмы лесопильных и деревообрабатывающих предприятий: методические указания и тесты контрольного опроса для студентов направлений 250400, 221700. Санкт-Петербургский государственный лесотехнический университет имени С.М. Кирова. 2013. 28 с. [Режим доступа: e.lanbook.com]

10. Перечень информационных технологий

(используемое при осуществлении образовательного процесса по дисциплине (модулю), программного обеспечения и информационных справочных систем (при необходимости))

1. MicrosoftWindows 10 Professional
2. MicrosoftOfficeStandard
3. Пакет прикладных программ Компас 3D v18.0
4. Пакет прикладных программ AutoCAD 18.

11. Материально-техническое обеспечение дисциплины

Освоение дисциплины осуществляется в лаборатории (№ 227, учебный корпус 4, лаборатория «Деталей машин») для проведения занятий семинарского типа, рассчитанные на 30 студентов.

Лаборатория оснащена:

- Макеты зубчатых передач (ТММ 17А/4, ТММ 13А, ТММ 17А/1, ТММ 17А/3).
- Разрезы редукторов (двухступенчатого цилиндрического, конического, червячного).
- Подшипники качения.

- Зубчатые колеса, цепи, канаты, звездочки.
 - Электроталь.
-

12. Особенности освоения дисциплины для инвалидов и лиц с ограниченными возможностями здоровья

Обучение обучающихся с ограниченными возможностями здоровья при необходимости осуществляется на основе адаптированной рабочей программы с использованием специальных методов обучения и дидактических материалов, составленных с учетом особенностей психофизического развития, индивидуальных возможностей и состояния здоровья таких обучающихся (обучающегося).

В целях освоения учебной программы дисциплины инвалидами и лицами с ограниченными возможностями здоровья обеспечивается:

- для инвалидов и лиц с ограниченными возможностями здоровья по зрению: размещение в доступных для обучающихся, являющихся слепыми или слабовидящими, местах и в адаптированной форме справочной информации о расписании учебных занятий; присутствие ассистента, оказывающего обучающемуся необходимую помощь; выпуск альтернативных форматов методических материалов (крупный шрифт или аудиофайлы), использование версии сайта для слабовидящих ЭБС IPR BOOKS и специального мобильного приложения IPR BOOKS WV-Reader (программы не визуального доступа к информации, предназначенной для мобильных устройств, работающих на операционной системе Android и iOS, которая не требует специально обученного ассистента, т.к. люди с ОВЗ по зрению работают со своим устройством привычным способом, используя специальные штатные программы для незрячих людей, с которыми IPR BOOKS WV-Reader имеет полную совместимость);

- для инвалидов и лиц с ограниченными возможностями здоровья по слуху: надлежащими звуковыми средствами воспроизведение информации;

- для инвалидов и лиц с ограниченными возможностями здоровья, имеющих нарушения опорно-двигательного аппарата: возможность беспрепятственного доступа обучающихся в учебные помещения, туалетные комнаты и другие помещения кафедры, а также пребывание в указанных помещениях.

Образование обучающихся с ограниченными возможностями здоровья может быть организовано как совместно с другими обучающимися, так и в отдельных группах или в отдельных организациях.

Министерство сельского хозяйства Российской Федерации
ФГБОУ ВО «Государственный аграрный университет Северного Зауралья»
Институт Инженерно-технологический
Кафедра Лесного хозяйства, деревообработки и прикладной механики

ФОНД ОЦЕНОЧНЫХ СРЕДСТВ

по учебной дисциплине Проектирование подъемно-транспортных машин

для направления подготовки 35.03.02 «Технология лесозаготовительных и
деревоперерабатывающих производств»
профиль Технология деревообработки

Уровень высшего образования – бакалавриат

Разработчики: доцент, канд. техн. наук Рожкова Т.В.

Заместитель генерального директора по качеству АО НИИПлесдрев, к.т.н., В.Б. Семёнова

Утверждено на заседании кафедры

протокол № 3 от «08» октября 2020 г.

Заведующий кафедрой  Н.И. Смолин

Тюмень, 2020

КОНТРОЛЬНЫЕ ЗАДАНИЯ И ИНЫЕ МАТЕРИАЛЫ ОЦЕНКИ знаний, умений, навыков и (или) опыта деятельности, характеризующие этапы формирования компетенций в процессе освоения дисциплины ПРОЕКТИРОВАНИЕ ПОДЪЕМНО-ТРАНСПОРТНЫХ МАШИН

1. Комплект заданий для контрольной работы (заочная форма обучения)

Студенты заочной формы обучения выполняют контрольную работу по вариантам задания. Студент выбирает № варианта согласно начальной букве своей фамилии.

Начальная буква Фамилии	Вариант	Начальная буква Фамилии	Вариант
А	2	П	5
Б	3	Р	4
В	4	С	3
Г	1	Т	2
Д	2	У	1
Е	5	Ф	10
Ж	6	Х	9
З	7	Ц	8
И	8	Ч	1
К	9	Ш	3
Л	10	Щ	5
М	8	Э	7
Н	7	Ю	9
О	6	Я	2

Пример - Фамилия студента «Игнатьев». Тогда, по начальной букве фамилии «И» получаем вариант № 8.

Задание 1

Определить размер прутка круглого и квадратного сечения для изготовления крюка на тяговую силу трактора (рисунок 1).

Варианты заданий										
	1	2	3	4	5	6	7	8	9	10
Q_{Σ} , кН	14	10	12	17	9	15	16	18	13	11

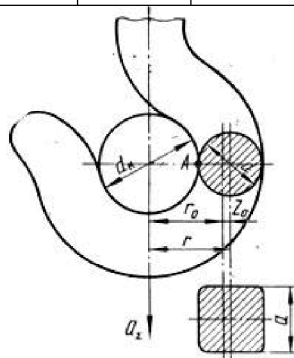


Рисунок 1 - К расчету крюка

Задание 2

Подобрать канат для тягового полиспаста (рисунок 2).

Варианты заданий										
	1	2	3	4	5	6	7	8	9	10
Q_{Σ} , кН	50	51	52	57	49	55	46	48	53	54

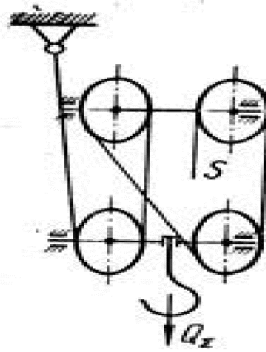


Рисунок 2 - К расчету каната

Задание 3

Определить мощность электродвигателя и подобрать его для механизма подъема кран-балки (рисунок 3).

Варианты заданий										
	1	2	3	4	5	6	7	8	9	10
G, кг	3000	2800	2900	3100	3200	3000	2800	2900	3100	3200
G ₀ , кг	500	480	490	510	520	490	510	520	500	480
x, м/с	0,25	0,22	0,24	0,26	0,25	0,24	0,26	0,25	0,25	0,22

Условные обозначения: G – грузоподъемность; G₀ – масса грузозахватного устройства; x – скорость подъема.

Для всех вариантов принять – Режим работы — легкий.

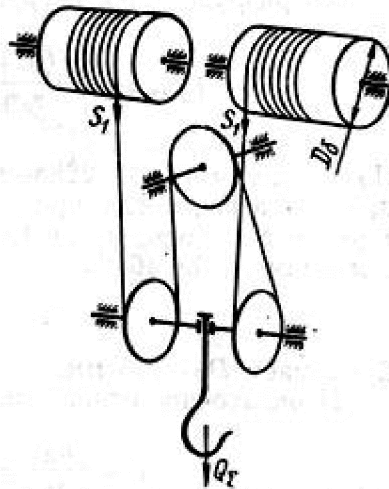


Рисунок 3 - К расчету мощности двигателя

Задание 4

Определить сопротивление передвижению тельфера и мощность механизма передвижения электротали (рисунок 4).

Варианты заданий										
	1	2	3	4	5	6	7	8	9	10
G, кг	3000	2800	2900	3100	3200	3000	2800	2900	3100	3200
G _T , кг	1000	980	990	1100	1200	1100	1200	1000	980	990
G ₀ , кг	500	480	490	510	520	490	510	520	500	480
v, м/с	0,4	0,38	0,39	0,41	0,42	0,39	0,41	0,42	0,4	0,38

Условные обозначения: v – скорость передвижения, G – грузоподъемность, G_T – собственная масса, G₀ – масса грузозахватного органа.

Для всех вариантов принять – Работа в закрытом помещении, путь горизонтальный.

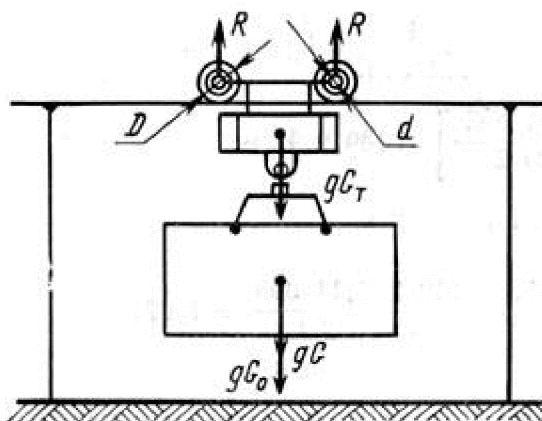


Рисунок 4 - К расчету мощности механизма передвижения электротали

Задание 5

Определить сопротивление повороту крана и требуемую для этого мощность (рисунок 5).

Варианты заданий										
	1	2	3	4	5	6	7	8	9	10
G_{Σ} , кг	3000	2800	2900	3100	3200	3000	2800	2900	3100	3200
L , м	4,0	3,8	3,9	4,1	4,2	4,1	4,2	4	3,8	3,9
h , м	3,0	2,8	2,9	3,1	3,2	2,8	2,9	3,1	3,2	3,0

Условные обозначения: G_{Σ} - грузоподъемность крана; L – вылет стрелы крана; h - расстояние между опорами.

Для всех вариантов принять: масса крана $G_k = 0,7 G_{\Sigma}$; плечо центра тяжести от оси поворота $l_k = 0,3L$.

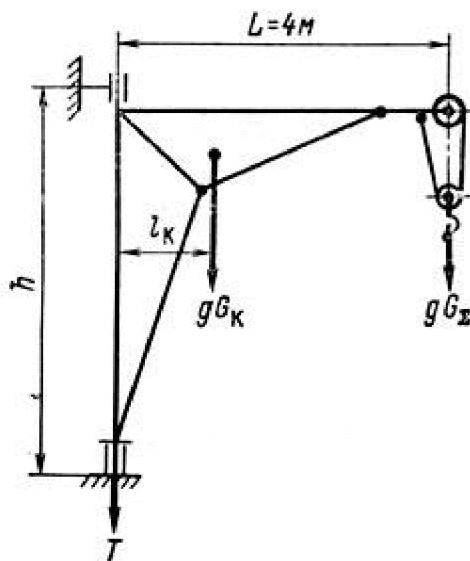


Рисунок 5 - К расчету мощности электродвигателя крана

Задание 6

Рассчитать тормоз для механизма подъема (рисунок 6).

Варианты заданий										
	1	2	3	4	5	6	7	8	9	10
G , кг	3000	2800	2900	3100	3200	3000	2800	2900	3100	3200
G_0 , кг	500	480	490	510	520	490	510	520	500	480
D_6 , м	0,175	0,185	0,195	0,170	0,180	0,190	0,175	0,185	0,195	0,170
ПВ, %	25	30	35	20	25	30	35	20	30	25

i	16,4	15,4	13,5	16,0	15,0	14,0	14,5	13,6	14,6	15,8
k	2	1,5	2	1,5	2	1,5	2	1,5	2	1,5

Условные обозначения: G – грузоподъемность; G_0 -масса грузозахватного устройства; D_6 - диаметр барабана; ПВ - продолжительность включения; i - передаточное отношение; k -коэффициент, зависящий от конструкции тягового органа.

Для всех вариантов принять – Режим работы — легкий.

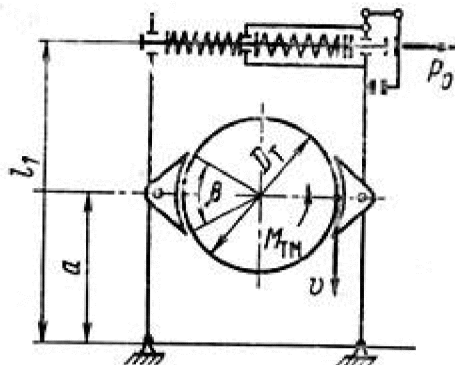


Рисунок 6 - К расчету тормоза механизма подъема

Порядок выполнения контрольной работы

1. Контрольная работа выполняется в ученической тетради. На обложке указываются: аббревиатуры ВУЗа и института, дисциплина, № варианта, Ф.И.О. студента и преподавателя, город, год. Допускается выполнять контрольную работу на отдельных листах формата А4. В этом случае выполняется титульный лист. Контрольная работа сшивается степлером или скоросшивателем.

2. Контрольная работа должна обязательно содержать исходные данные.

3. Все построения выполняются карандашом без масштаба.

4. Текст пишется от руки пастой синего или фиолетового цветов. Черный цвет не допускается!

5. При компьютерном наборе следуют рекомендациям: все поля по 2 см, шрифт TimesNewRoman, № 14, интервал 1,5, абзацный отступ 1,25 см, выравнивание по ширине, нумерация страниц внизу по центру. Титульный лист считается, но нумеруется. Рисунки можно вставить, можно выполнить от руки карандашом.

6. Каждый этап расчета должен иметь пояснения.

7. Расчетные формулы должны содержать исходную формулу и формулу с подстановкой значений. Формулы могут иметь пояснения.

8. Контрольная должна содержать «Ответ» к заданию.

Вопросы к собеседованию по защите контрольной работы

1. Виды напряжений при определении диаметра прутка.
2. КПД полиспаста и блока.
3. Условие выбора каната.
4. Определение статического момента на валу двигателя по потребной мощности.
5. Определение передаточного отношения заданного механизма.
6. Алгоритм подбора электродвигателя для заданного механизма.
7. Определение реакций на опорах крана.
8. Определение мощности поворота крана.
9. Определение работоспособности и долговечность работы тормоза.

Процедура оценивания контрольных работ

Контрольные работы проводятся для студентов заочной формы обучения. В этом случае за контрольную работу выставляется оценка «зачтено / не зачтено».

При оценке уровня выполнения контрольной работы, в соответствии с поставленными целями и задачами для данной дисциплины, устанавливаются следующие критерии:

- умение работать с объектами изучения, технической и справочной литературой;
- умение грамотно выполнять математические вычисления;
- умение пользоваться компьютерными программами (Word) и правильно их преподнести в контрольной работе.

При оценке определяется качество и четкость выполнения работы, последовательность выполнения расчетов, грамотность математических вычислений, культура в предметной области, число и характер ошибок (существенные или несущественные).

Существенные ошибки связаны с непониманием в предметной области, что приводит к неправильности вычислений, а также когда контрольная работа выполнена не по своему варианту. В этом случае работа отправляется на доработку.

Несущественные ошибки определяются неполнотой математических вычислений (например, студентом указана формула и ответ, но не представлена подстановка значений), также к ним можно отнести некоторую небрежность при выполнении контрольной работы.

Критерии оценки:

- **оценка «зачтено»** выставляется в случае, если контрольная работа выполнена по своему варианту, соблюдена последовательность расчетов, грамотно выполнены математические вычисления, решение доведено до логического завершения, допущены по одной-две несущественной ошибке.

- **оценка «не зачтено»** выставляется в случае, если контрольная работа выполнена не по своему варианту, не соблюдена последовательность расчетов, наблюдается путаница при выполнении математических вычислений, решение не доведено до логического завершения, при ответах на вопросы допущены существенные ошибки.

2. Комплект заданий для индивидуального задания (очная форма обучения)

Студенты очной формы обучения выполняют индивидуальное задание, аналогичную контрольной работе для студентов заочной формы обучения (см. п. 1 ФОС).

Порядок выполнения индивидуального задания

1. Индивидуальное задание выполняется в ученической тетради для практических занятий.
2. Индивидуальное задание должна обязательно содержать исходные данные.
3. Все построения выполняются карандашом без масштаба.
4. Текст пишется от руки пастой синего или фиолетового цветов. Черный цвет не допускается!
5. Каждый этап расчета должен иметь пояснения.
6. Расчетные формулы должны содержать исходную формулу и формулу с подстановкой значений. Формулы могут иметь пояснения.
7. Обязательным является «Ответ» к заданию.

Вопросы к собеседованию по защите индивидуального задания

1. Виды напряжений при определении диаметра прутка.
2. КПД полиспада и блока.
3. Условие выбора каната.
4. Определение статического момента на валу двигателя по потребной мощности.
5. Определение передаточного отношения заданного механизма.
6. Алгоритм подбора электродвигателя для заданного механизма.
7. Определение реакций на опорах крана.
8. Определение мощности поворота крана.
9. Определение работоспособности и долговечность работы тормоза.

Процедура оценивания индивидуального задания

Индивидуальное задание проводится для студентов очной формы обучения. В этом случае за выполнения индивидуального задания выставляется оценка «зачтено / не зачтено».

При оценке уровня выполнения индивидуального задания, в соответствии с поставленными целями и задачами для данной дисциплины, устанавливаются следующие критерии:

- умение работать с объектами изучения, технической и справочной литературой;
- умение грамотно выполнять математические вычисления;
- умение пользоваться компьютерными программами (Word) и правильно их преподнести в индивидуальном задании.

При оценке определяется качество и четкость выполнения задания, последовательность выполнения расчетов, грамотность математических вычислений, культура в предметной области, число и характер ошибок (существенные или несущественные).

Существенные ошибки связаны с непониманием в предметной области, что приводит к неправильности вычислений, а также когда индивидуальное задание выполнена не по своему варианту. В этом случае работа отправляется на доработку.

Несущественные ошибки определяются неполнотой математических вычислений (например, студентом указана формула и ответ, но не представлена подстановка значений), также к ним можно отнести некоторую небрежность при выполнении индивидуального задания.

Критерии оценки:

- **оценка «зачтено»** выставляется в случае, если индивидуальное задание выполнено по своему варианту, соблюдена последовательность расчетов, грамотно выполнены математические вычисления, решение доведено до логического завершения, допущены по одной-две несущественной ошибке.

- **оценка «не зачтено»** выставляется в случае, если индивидуальное задание выполнено не по своему варианту, не соблюдена последовательность расчетов, наблюдается путаница при выполнении математических вычислений, решение не доведено до логического завершения, при ответах на вопросы допущены существенные ошибки.

3. Вопросы к зачёту

Компетенция	Вопросы
ПК-3 Способен разрабатывать	1. Рассказать назначение, принцип работы и область

<p>алгоритм управляющих программ для оборудования, используемого в технологической цепочке, а также составлять и анализировать нормативно-технологическую и конструкторскую документацию на продукцию с оценкой возможностей ее выполнения в условиях конкретной организации</p>	<p>применения грузоподъемных механизмов и транспортных средств; 2. Рассказать классификацию грузоподъемных механизмов и транспортных средств; 3. Рассказать конструкцию основных механизмов; 4. Рассказать правила обеспечения безопасных условий эксплуатации грузоподъемных механизмов и транспортных средств; 5. Рассказать металлоконструкции грузоподъемных механизмов, 6. Рассказать основные характеристики эксплуатационных свойств; 7. Рассказать методы расчета основных параметров, нагрузки и допускаемые напряжения; 8. Рассказать основные правила составления конструкторской и технической документации при проектировании подъемно-транспортных механизмов; 9. Рассказать основные правила согласования нормативно-технической документации при проектировании подъемно-транспортного оборудования.</p>
--	--

Процедура оценивания зачета

При условии успешной защиты индивидуального задания, предусмотренного рабочей программой дисциплины, выставляется оценка «зачтено».

Зачет проходит в письменной форме и форме собеседования. Зачетный билет имеет два вопроса (один теоретический и один практический - задача). Студенту достается вариант задания путем собственного случайного выбора и предоставляется 15 минут на подготовку. Защита готового решения происходит в виде собеседования, на что отводится 5 минут. После сдачи зачета выставляется оценка – зачтено/не зачтено.

Критерии оценки:

- **оценка «зачтено»** выставляется, если: 1) задача решена полностью (или задача начата и доведена до логического завершения с помощью преподавателя); 2) дан ответ на вопрос полностью и исчерпывающее (или ответ на теоретический вопрос дан не полностью и доведен до логического завершения при помощи наводящих вопросов); 3) обучающийся показал осведомленность в алгоритмах расчета грузоподъемных механизмов;

- **оценка «не зачтено»** выставляется, если: 1) задача не решена (или решена не правильно); 2) обучающийся затрудняется ответить на поставленные вопросы (наводящие вопросы не помогают); 3) обучающийся не показал осведомленности в алгоритмах расчета грузоподъемных механизмов.

Процедура оценивания тестирования (электронный вариант)

Тестирование обучающихся используется в текущем контроле и в промежуточной аттестации для оценивания уровня освоенности обучающимися различных разделов и тем дисциплины и производится в системе Moodle на сайте «Test ЭИОС ФГБОУ ВО ГАУ Северного Зауралья» <https://lms-test.gausz.ru>.

Преподаватель разрабатывает и размещает на странице своего курса тесты, указывая в их настройках даты, когда тесты будут доступными для прохождения, время, которое отводится на выполнение одной попытки, количество попыток, предоставляемое каждому обучающемуся. Обучающиеся получают информацию о дате и времени тестирования. В назначенное время обучающиеся заходят в систему Moodle с личного аккаунта и проходят тестирование. После тестирования формируется таблица с оценками

обучающихся. По результатам проверки результатов тестирования выставляются оценки в соответствии с критериями.

Шкала оценивания тестирования на зачете

% выполнения задания	Результат
50 – 100	зачтено
менее 50	не зачтено