

Документ подписан простой электронной подписью  
Информация о владельце:  
ФИО: Бойко Елена Григорьевна  
Должность: Ректор  
Дата подписания: 26.10.2023 10:55:51  
Уникальный программный ключ:  
e69eb689122030af7d22cc354bf0eb9d453ecf8f

Министерство науки и высшего образования Российской Федерации  
ФГБОУ ВО Государственный аграрный университет Северного Зауралья  
Инженерно-технологический институт  
Кафедра энергообеспечения сельского хозяйства

«Утверждаю»  
И.о. заведующего кафедрой

  
И.В. Савчук

«25» мая 2023 г.

## **РАБОЧАЯ ПРОГРАММА ДИСЦИПЛИНЫ** Теоретические основы электротехники

для направления подготовки 35.03.06 «Агроинженерия»

образовательная программа «Электрооборудование и электротехнологии  
предприятий и производств»

Уровень высшего образования – бакалавриат

Форма обучения: очная, заочная

Тюмень, 2023


При разработке рабочей программы учебной дисциплины в основу положены:

- 1) ФГОС ВО по направлению подготовки (специальности) 35.03.06 «Агроинженерия» утвержденный Министерством образования и науки РФ «23» августа 2017г., приказ № 813
- 2) Учебный план основной образовательной программы «Электрооборудование и электротехнологии предприятий и производств» одобрен Ученым советом ФГБОУ ВО ГАУ Северного Зауралья от «25» мая 2023г. Протокол № 10

Рабочая программа учебной дисциплины (модуля) одобрена на заседании кафедры «Энергообеспечения сельского хозяйства» от «25» мая 2023 г. Протокол № 5

И.о. заведующего кафедрой \_\_\_\_\_  \_\_\_\_\_ И.В. Савчук

Рабочая программа учебной дисциплины (модуля) одобрена методической комиссией института от «25» мая 2023 г. Протокол № 7а

Председатель методической комиссии института \_\_\_\_\_  \_\_\_\_\_ О.А. Мелякова

**Разработчик:**

Чуба А.Ю., доцент кафедры «Энергообеспечения сельского хозяйства», к.с.-х.н.

Директор института: \_\_\_\_\_  \_\_\_\_\_ Н.Н. Устинов

## 1. Перечень планируемых результатов обучения по дисциплине, соотнесенных с планируемыми результатами освоения образовательной программы

Код компетенции	Результаты освоения	Индикатор достижения компетенции	Перечень планируемых результатов обучения по дисциплине
ОПК-1	Способен решать типовые задачи профессиональной деятельности на основе знаний основных законов математических и естественных наук с применением информационно-коммуникационных технологий	ИД-2опк-1 Использует знания основных законов электротехники, необходимых для решения типовых задач в области профессиональной деятельности	<p><b>знать:</b></p> <ul style="list-style-type: none"> <li>-классификацию элементов схем замещения</li> <li>-электротехнические величины измерения</li> <li>-основные законы электрических и магнитных цепей постоянного и переменного тока</li> <li>-основные методы расчетов цепей постоянного и переменного тока</li> <li>-назначение и принцип работы измерительных приборов электрических величин</li> <li>-основы техники безопасности при работе с электроустановками</li> <li>-правила чтения и сборки электрических и магнитных цепей</li> <li>-порядок и методику получения экспериментальных данных в лабораторных и производственных условиях.</li> </ul> <p><b>уметь:</b></p> <ul style="list-style-type: none"> <li>-на практике применять основные законы электрических и магнитных цепей</li> <li>-читать, собирать, анализировать и рассчитывать электрические и магнитные цепи</li> <li>-составлять и оформлять электрические схемы, топографические и векторные диаграммы</li> <li>-сопоставлять результаты эксперимента с теоретическими предпосылками и формулировать выводы исследований</li> </ul> <p><b>владеть:</b></p> <ul style="list-style-type: none"> <li>-навыками чтения, анализа и сборки электрических и магнитных цепей</li> <li>-навыками использования электроизмерительных приборов</li> <li>-навыками проведения расчетов электрических и магнитных цепей</li> <li>-навыками обработки и анализа экспериментальных данных.</li> </ul>

## 2. Место дисциплины в структуре образовательной программы

Данная дисциплина относится к *Блоку 1* обязательной части образовательной программы.

Для изучения дисциплины необходимы знания в области: *Математика; Физика.*

*Теоретические основы электротехники* является предшествующей дисциплиной для дисциплин: Электрические машины и аппараты; Основы электроники и схемотехники; Электропривод; Светотехника и электротехнологии; Электроснабжение; Проектирование объектов электро- и теплоснабжения.

Дисциплина изучается на 2 курсе в 3 и 4 семестрах по очной форме обучения, на 2 и 3 курсах в 4 и 5 семестрах - заочной форме.

### 3. Объем дисциплины и виды учебной работы

Общая трудоемкость дисциплины составляет 216 часов (6 зачетных единиц).

Вид учебной работы	Очная форма			Заочная форма		
	всего часов	семестр		всего часов	семестр	
		3	4		4	5
<b>Аудиторные занятия (всего)</b>	96	48	48	28	14	14
<i>В том числе:</i>	-	-	-	-	-	-
Лекционного типа	32	16	16	12	6	6
Семинарского типа	64	32	32	16	8	8
<b>Самостоятельная работа (всего)</b>	120	60	60	188	94	94
<i>В том числе:</i>	-	-	-	-	-	-
Проработка материала лекций, подготовка к занятиям, подготовка к зачету	60	30	30	140	70	70
Самостоятельное изучение тем	8	4	4			
Курсовой проект (работа)	26	-	26	24	-	24
Расчетно-графические работы	14	14	-	12	12	-
Контрольные работы	12	12	-	12	12	-
Вид промежуточной аттестации	-	зачет	зачет	-	зачет	зачет
<b>Общая трудоемкость:</b>						
часов	<b>216</b>	108	108	<b>216</b>	108	108
зачетных единиц	<b>6</b>	3	3	<b>6</b>	3	3

### 4. Содержание дисциплины

#### 4.1. Содержание разделов дисциплины

№ п/п	Наименование раздела дисциплины	Содержание раздела
1	2	3
1.	<b>1 Цепи постоянного тока</b>	<p>Роль ТОЭ, содержание дисциплины.            Основные этапы развития электротехники.            Греческий и латинский алфавиты.            Основные и дополнительные величины, единицы их измерения.            Кратные и дольные величины.            Классификация электроустановок.            Элементы схем замещения (обозначение).            Определения силы тока, напряжения и мощности.            Элементы схем замещения (описание, характеристики).            Закон Ома для участка цепи.            Закон Ома для полной цепи.            Закон Ома для активной ветви.            Баланс Мощностей.            Вольт-амперная характеристика            Узел.            Ветвь.            Контур.            1 Закон Кирхгофа            2 Закон Кирхгофа            Схемы соединения            Последовательное соединение: токи, напряжение, эквивалентное сопротивление.</p>

		<p>Параллельное соединение: токи, напряжения, эквивалентное сопротивление</p> <p>Смешанное соединение: порядок определения эквивалентного сопротивления.</p> <p>Соединение «Звезда», «Треугольник» - преобразования.</p> <p>Порядок упрощения сложных электрических цепей.</p> <p>Общая информация о методах расчета электрических цепей.</p> <p>Метод непосредственного использования Законов Кирхгофа.</p> <p>Метод узловых потенциалов.</p> <p>Метод напряжения между двумя узлами.</p> <p>Метод эквивалентных преобразований схем</p> <p>Метод наложения</p> <p>Метод эквивалентного генератора</p> <p>Активный и пассивный двухполюсник</p> <p>Расчет нелинейных цепей постоянного тока графическими методами при последовательном и параллельном соединении</p> <p>Расчет нелинейных цепей постоянного тока графическим методом при смешанном соединении</p> <p>Графический метод расчета линейных цепей постоянного тока</p> <p>Расчет нелинейных цепей методом узловых потенциалов</p> <p>Метод контурных токов</p>
2.	<b>2 Цепи переменного тока</b>	<p>Преимущества переменного тока</p> <p>Способы представления гармонических функций</p> <p>Действующие и средние значения гармонических величин</p> <p>Идеальный резистор или резистивный элемент</p> <p>Индуктивный элемент или идеальная катушка</p> <p>Идеальный конденсатор или емкостный элемент</p> <p>Основные законы цепей переменного тока</p> <p>Построение векторной диаграммы</p> <p>Треугольники сопротивлений и мощностей</p> <p>Резонанс напряжений</p> <p>Основные законы</p> <p>Построение векторной диаграммы</p> <p>Треугольники проводимостей и мощностей</p> <p>Резонанс токов</p> <p>Определение полного сопротивления</p> <p>Мощность в цепях синусоидального тока</p> <p>Понятие о коэффициенте мощности и способах его увеличения</p> <p>Основные понятия и определения</p> <p>Анализ цепи с последовательным соединением индуктивно-связанных катушек</p> <p>Расчет электрических цепей при наличии взаимной индуктивности</p> <p>Трехфазный генератор</p> <p>Способы включения в трехфазную цепь</p> <p>Соединение треугольником</p> <p>Соединение звездой трехпроводной</p> <p>Соединение звездой четырехпроводной</p> <p>Мощности трехфазных цепей</p> <p>Причины возникновения несинусоидальных величин</p> <p>Способы изображения несинусоидальных величин</p> <p>Действующие значения токов и напряжений несинусоидальных величин</p> <p>Коэффициенты, характеризующие периодические несинусоидальных величин</p>
3	<b>3 Магнитные цепи и основы переходных процессов</b>	<p>Основные определения и величины</p> <p>Основные законы магнитных цепей</p> <p>Аналогии</p> <p>Прямая и обратная задачи</p> <p>Расчет неразветвленной магнитной цепи постоянного тока</p> <p>Симметричные разветвленные магнитные цепи</p> <p>Несимметричные разветвленные магнитные цепи (прямая, обратная, смешанная задача)</p> <p>Магнитный поток и ЭДС катушки с ферромагнитным сердечником</p>

		Потери в катушке с ферромагнитным сердечником Ток катушки с ферромагнитным сердечником Схема замещения и векторная диаграмма катушки с ферромагнитным сердечником Основные понятия Законы коммутации Подключение конденсатора к источнику постоянного напряжения Разряд конденсатора на резистор Длительность процесса Подключение реальной катушки к источнику постоянного напряжения Подключение реальной катушки к источнику синусоидального напряжения КЗ катушки индуктивности
--	--	---

#### 4.2. Разделы дисциплины и виды занятий

очная форма обучения

№ п/п	Наименование раздела дисциплины	Лекционного типа	Семинарского типа	СР	Всего, часов
1	Цепи постоянного тока	16	32	60	108
2	Цепи переменного тока	12	24	46	82
3	Магнитные цепи и основы переходных процессов	4	8	14	26
	Итого:	32	64	120	216

заочная форма обучения

№ п/п	Наименование раздела дисциплины	Лекционного типа	Семинарского типа	СР	Всего, часов
1	Цепи постоянного тока	6	8	94	108
2	Цепи переменного тока	4	6	86	96
3	Магнитные цепи и основы переходных процессов	2	2	8	12
	Итого:	12	16	188	216

#### 4.3. Занятия семинарского типа

№ п/п	№ раздела дисциплины	Тема	Трудоемкость (час)	
			очная	заочная
1	2	3	4	5
1	1	Организация и порядок выполнения лабораторных работ	4	-
2		Изучение мультиметра	4	2
3		Исследование соединений элементов схем замещения	4	-
4		Исследование источников питания	4	2
5		Применение законов Ома при расчете цепей постоянного тока	4	-
6		Исследование линейных электрических цепей постоянного тока	4	-
7		Расчет электрических цепей постоянного тока	4	2
8		Исследование нелинейных электрических цепей	4	2
Итого за семестр			32	8
9	2	Исследование элементов в цепи переменного	4	-

		тока		
10		Исследование цепи переменного тока с последовательным включением элементов	4	-
11		Исследование цепи переменного тока с параллельным соединением элементов	4	-
12		Изображение несинусоидальных электрических величин	4	2
13		Расчет разветвленных цепей переменного синусоидального тока	4	2
14		Расчет трехфазных цепей переменного синусоидального тока	4	2
15	3	Исследование магнитных цепей	4	2
16		Исследование переходных процессов	4	-
Итого за семестр			32	8
			Итого:	64
				16

#### 4.4. Учебные занятия, развивающие у обучающихся навыки командной работы, межличностные коммуникации, принятие решений, лидерские качества

Не предусмотрено ОПОП

#### 4.5. Учебные занятия в форме практической подготовки

Не предусмотрено ОПОП

#### 4.6. Примерная тематика курсовых работ

- Упрощение цепей соединения элементов;
- Определение эквивалентного сопротивления схем смешанного соединения элементов;
- Расчет линейных цепей постоянного тока;
- Расчет нелинейных цепей постоянного тока;
- Расчет цепей синусоидального тока;
- Расчет несинусоидальных величин;
- Расчет магнитных цепей;
- Расчет переходных процессов.

### 5. Организация самостоятельной работы обучающихся по дисциплине

#### 5.1. Типы самостоятельной работы и её контроль

Тип самостоятельной работы	Форма обучения		Текущий контроль
	очная	заочная	
Проработка материала лекций, подготовка к занятиям	60	140	Тестирование или собеседование
Самостоятельное изучение тем	8		Тестирование или собеседование
Курсовой проект (работа)	26	24	Защита
Расчетно-графические работы	14	12	Собеседование
Контрольные работы	12	12	Защита
всего часов:	120	188	

## 5.2. Учебно-методические материалы для самостоятельной работы:

1. Бычков Ю. А. Основы теоретической электротехники : учебное пособие / Ю. А. Бычков, В. М. Золотницкий, Э. П. Чернышев. — 2-е изд., стер. — Санкт-Петербург : Лань, 2009. — 592 с. — ISBN 978-5-8114-0781-1. — Текст : электронный // Лань : электронно-библиотечная система. — URL: <https://e.lanbook.com/book/36>. — Режим доступа: для авториз. пользователей.
2. Аполлонский С.М. Теоретические основы электротехники. Электромагнитное поле [Электронный ресурс] : учебное пособие. — Электрон. дан. — СПб. : Лань, 2012. — 588 с. — Режим доступа: [http://e.lanbook.com/books/element.php?pl1\\_id=3188](http://e.lanbook.com/books/element.php?pl1_id=3188) — Загл. с экрана.
3. Атабеков Г.И. Теоретические основы электротехники. Нелинейные электрические цепи. Электромагнитное поле [Электронный ресурс] : учебное пособие / Г.И. Атабеков, С.Д. Купалян, А.Б. Тимофеев [и др.]. — Электрон. дан. — СПб. : Лань, 2010. — 432 с. — Режим доступа: [http://e.lanbook.com/books/element.php?pl1\\_id=644](http://e.lanbook.com/books/element.php?pl1_id=644) — Загл. с экрана.

## 5.3. Темы, выносимые на самостоятельное изучение:

(согласно таблице пункта 5.1)

Классификация электроустановок;

Анализ неразветвленных цепей постоянного тока с линейными элементами;

Анализ разветвленных цепей постоянного тока с линейными элементами;

Анализ неразветвленных цепей постоянного тока с нелинейными элементами;

Анализ разветвленных цепей постоянного тока с нелинейными элементами;

Преобразования схем соединения «звезда» - «треугольник»;

Метод эквивалентного генератора;

Графический метод расчета линейных цепей постоянного тока;

Основные законы цепей переменного синусоидального тока;

Анализ цепи с последовательным соединением индуктивно-связанных катушек;

Расчет электрических цепей при наличии взаимной индуктивности;

Трехфазный генератор;

Действующие значения токов и напряжений несинусоидальных величин;

Коэффициенты, характеризующие периодические несинусоидальных величин;

Прямая и обратная задачи магнитных цепей постоянного тока;

Несимметричные разветвленные магнитные цепи (прямая, обратная, смешанная задача);

Схема замещения и векторная диаграмма катушки с ферромагнитным сердечником;

Основные методы расчета переходных процессов;

КЗ катушки индуктивности.

## 6. Фонд оценочных средств для проведения промежуточной аттестации обучающихся по дисциплине

### 6.1 Перечень компетенций и оценочные средства индикатора достижения компетенций

Код компетенции	Индикатор достижения компетенции	Перечень планируемых результатов обучения по дисциплине	Наименование оценочного средства
ОПК-1	ИД-2 <sub>опк-1</sub> Использует знания основных законов электротехники, необходимых для решения типовых задач в области профессиональной деятельности	<b>знать:</b> -классификацию элементов схем замещения -электротехнические величины измерения -основные законы электрических и магнитных цепей постоянного и переменного тока	Тест



		<p>-основные методы расчетов цепей постоянного и переменного тока</p> <p>-назначение и принцип работы измерительных приборов электрических величин</p> <p>-основы техники безопасности при работе с электроустановками</p> <p>-правила чтения и сборки электрических и магнитных цепей</p> <p>-порядок и методику получения экспериментальных данных в лабораторных и производственных условиях.</p> <p><b>уметь:</b></p> <p>-на практике применять основные законы электрических и магнитных цепей</p> <p>-читать, собирать, анализировать и рассчитывать электрические и магнитные цепи</p> <p>-составлять и оформлять электрические схемы, топографические и векторные диаграммы</p> <p>-сопоставлять результаты эксперимента с теоретическими предпосылками и формулировать выводы исследований</p> <p><b>владеть:</b></p> <p>-навыками чтения, анализа и сборки электрических и магнитных цепей</p> <p>-навыками использования электроизмерительных приборов</p> <p>-навыками проведения расчетов электрических и магнитных цепей</p> <p>-навыками обработки и анализа экспериментальных данных.</p>	
--	--	---	--

## 6.2. Шкалы оценивания

### Шкала оценивания тестирования на зачете

% выполнения задания	Результат
50 – 100	зачтено
менее 50	не зачтено

## 6.4. Типовые контрольные задания или иные материалы:

Указаны в приложении 1.

## 7. Перечень основной и дополнительной учебной литературы, необходимой для освоения дисциплины

а) основная литература

1. Зайцева, З. В. Теоретические основы электротехники : учебное пособие / З. В. Зайцева, Н. К. Логвинова. — Санкт-Петербург : СПбГУТ им. М.А. Бонч-Бруевича,

2022. — 117 с. — ISBN 978-5-89160-242-7. — Текст : электронный // Лань : электронно-библиотечная система. — URL: <https://e.lanbook.com/book/279128>
2. Основы теоретической электротехники : учебное пособие / Ю. А. Бычков, В. М. Золотницкий, Е. Б. Соловьева [и др.]. — 2-е изд., стер. — Санкт-Петербург : Лань, 2022. — 592 с. — ISBN 978-5-8114-0781-1. — Текст : электронный // Лань : электронно-библиотечная система. — URL: <https://e.lanbook.com/book/210227>
- б) дополнительная литература
3. Аполлонский, С.М. Теоретические основы электротехники. Электромагнитное поле [Электронный ресурс] : учебное пособие. — Электрон. дан. — СПб. : Лань, 2012. — 588 с. — Режим доступа: [http://e.lanbook.com/books/element.php?pl1\\_id=3188](http://e.lanbook.com/books/element.php?pl1_id=3188) — Загл. с экрана.
  4. Атабеков, Г.И. Теоретические основы электротехники. Нелинейные электрические цепи. Электромагнитное поле [Электронный ресурс] : учебное пособие / Г.И. Атабеков, С.Д. Купальян, А.Б. Тимофеев [и др.]. — Электрон. дан. — СПб. : Лань, 2010. — 432 с. — Режим доступа: [http://e.lanbook.com/books/element.php?pl1\\_id=644](http://e.lanbook.com/books/element.php?pl1_id=644) — Загл. с экрана.
  5. Прянишников В.А. Теоретические основы электротехники: Курс лекций. – 4-е изд./ В.А. Прянишников – СПб.: КОРОНА принт, 2004. – 368 с. ISBN 5-7931-0104-7
  6. Пряников В.А. Электротехника и ТОЭ в примерах и задачах: Практическое пособие. / В.А. Прянишников, Е.А. Петров, Ю.М. Осипов. – СПб.: КОРОНА принт, 2003. – 336 с. ISBN 5-7931-0248-5
  7. Электростатика. Магнитостатика. Электромагнитная индукция [Электронный ресурс] : учебно-методическое пособие. — Электрон. дан. — М. : МГТУ им. Н.Э. Баумана (Московский государственный технический университет имени Н.Э. Баумана), 2011. — 56 с. — Режим доступа: [http://e.lanbook.com/books/element.php?pl1\\_id=52490](http://e.lanbook.com/books/element.php?pl1_id=52490) — Загл. с экрана.

## **8. Перечень ресурсов информационно-телекоммуникационной сети "Интернет"**

- 1 Лекции по Теоретическим Основам Электротехники (ТОЭ) [Электронный ресурс] – режим доступа: <http://www.toehelp.ru/theory/toe/contents.html>
- 2 Теоретические основы электротехники [Электронный ресурс] – режим доступа: <http://www.electrik.org/lesson/Golubev/default.htm>
- 3 Теоретические основы электротехники [Электронный ресурс] – режим доступа: <http://bourabai.kz/toe/>

## **9. Методические указания для обучающихся по освоению дисциплины**

Кизуров А.С. Методические указания к выполнению лабораторных работ по дисциплине Теоретические основы электротехники для студентов направления 35.03.06 «Агроинженерия» очной и заочной форм обучения – Тюмень: ГАУ Северного Зауралья, 2017, - 40 с.

## **10. Перечень информационных технологий**

1. Операционная система Windows (лицензионно-программное обеспечение)
2. Пакет прикладных программ MS Office 2007 (университетская лицензия)
3. Пакет прикладных программ MathCAD (университетская лицензия)
4. Пакет прикладных программ AutoCAD и/или КОМПАС (университетская лицензия)
5. Пакет прикладных программ SPlan (программное обеспечение с открытым исходным кодом)
6. Пакет прикладных программ LibreOffice (программное обеспечение с открытым

исходным кодом)

7. Пакет прикладных программ OpenOffice (программное обеспечение с открытым исходным кодом)

## **11. Материально-техническое обеспечение дисциплины**

1 Осциллограф электронный HDS (ауд. 4-204)

## **12. Особенности освоения дисциплины для инвалидов и лиц с ограниченными возможностями здоровья**

Обучение обучающихся с ограниченными возможностями здоровья при необходимости осуществляется на основе адаптированной рабочей программы с использованием специальных методов обучения и дидактических материалов, составленных с учетом особенностей психофизического развития, индивидуальных возможностей и состояния здоровья таких обучающихся (обучающегося).

В целях освоения учебной программы дисциплины инвалидами и лицами с ограниченными возможностями здоровья обеспечивается:

- для инвалидов и лиц с ограниченными возможностями здоровья по зрению: размещение в доступных для обучающихся, являющихся слепыми или слабовидящими, местах и в адаптированной форме справочной информации о расписании учебных занятий; присутствие ассистента, оказывающего обучающемуся необходимую помощь; выпуск альтернативных форматов методических материалов (крупный шрифт или аудиофайлы), использование версии сайта для слабовидящих ЭБС IPR BOOKS и специального мобильного приложения IPR BOOKS WV-Reader (программы не визуального доступа к информации, предназначенной для мобильных устройств, работающих на операционной системе Android и iOS, которая не требует специально обученного ассистента, т.к. люди с ОВЗ по зрению работают со своим устройством привычным способом, используя специальные штатные программы для незрячих людей, с которыми IPR BOOKS WV-Reader имеет полную совместимость);
- для инвалидов и лиц с ограниченными возможностями здоровья по слуху: надлежащими звуковыми средствами воспроизведение информации;
- для инвалидов и лиц с ограниченными возможностями здоровья, имеющих нарушения опорно-двигательного аппарата: возможность беспрепятственного доступа обучающихся в учебные помещения, туалетные комнаты и другие помещения кафедры, а также пребывание в указанных помещениях.

Образование обучающихся с ограниченными возможностями здоровья может быть организовано как совместно с другими обучающимися, так и в отдельных группах или в отдельных организациях.

Министерство науки и высшего образования Российской Федерации  
ФГБОУ ВО Государственный аграрный университет Северного Зауралья  
Инженерно-технологический институт  
Кафедра «Энергообеспечения сельского хозяйства»

## ФОНД ОЦЕНОЧНЫХ СРЕДСТВ

по учебной дисциплине «Теоретические основы электротехники»

для направления подготовки 35.03.06 «Агроинженерия»


образовательная программа «Электрооборудование и электротехнологии  
предприятий и производств»

Уровень высшего образования – бакалавриат

Разработчик: доцент, к.с-х.н. А.Ю. Чуба

Утверждено на заседании кафедры

протокол № 5 от «25» мая 2023 г.

И.о. заведующего кафедрой  И.В. Савчук

Тюмень, 2023

**КОНТРОЛЬНЫЕ ЗАДАНИЯ И ИНЫЕ МАТЕРИАЛЫ ОЦЕНКИ знаний,  
умений, навыков и (или) опыта деятельности, характеризующие этапы  
формирования компетенций в процессе освоения дисциплины  
Теоретические основы электротехники**

**Вопросы для подготовки к зачёту (1 половина)**

- Электротехнические величины;
- Единицы измерения электротехнических величин;
- Кратные единицы;
- Дольные единицы;
- Закон Ома для участка цепи;
- Закон Ома для полной цепи;
- Закон Ома для активной ветви;
- Элементы схем замещения;
- Интегральные величины электромагнитного поля в теории электрических цепей;
- Геометрические элементы схем замещения;
- Первый закон Кирхгофа;
- Второй закон Кирхгофа;
- Баланс мощностей;
- Закон Джоуля-Ленца;
- Методики упрощения электрических схем;
- Определение эквивалентного сопротивления;
- Приборы измерения;
- Опыты короткого замыкания и холостого хода, определение характеристик источника;
- Буквы латинского алфавита;
- Методы расчета цепей;
- Метод непосредственного использования законов Кирхгофа;
- Метод узловых потенциалов;
- Метод напряжения между двумя узлами;
- Метод эквивалентных преобразований;
- Метод суперпозиций (наложения);
- Метод активного двухполюсника (эквивалентного генератора);
- Цепи с нелинейными сопротивлениями;
- Расчет нелинейных электрических цепей постоянного тока графическими методами;
- Схемы соединения элементов;
- ВАХ.

**Тематики вопросов к зачёту (1 половина)**

<i>Коды компетенции</i>	<i>Вопросы к зачету</i>
<b>ОПК-1</b>	Баланс мощностей. Вольт-амперные характеристики линейного сопротивления активного. Двухполюсники. Двухполюсники. Емкость электрическая. Конденсаторы. Законы Кирхгофа. Законы Ома. Законы электрических цепей постоянного тока. Замена соединения сопротивлений активных из соединения Y в Δ и наоборот. Источники энергии. Катушка индуктивности. Определение количества узлов, ветвей, контуров по заданной схеме.

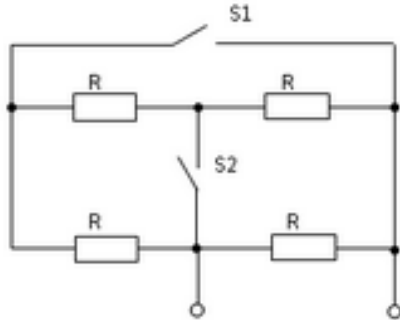
	<p>Определение токов ветвей сложных схем соединения уравнениями контурных токов.</p> <p>Определение узла.</p> <p>Опыт короткого замыкания.</p> <p>Понятие о нелинейных электрических цепях. Графический метод расчета нелинейных цепей постоянного тока.</p> <p>Понятие о постоянном токе. Источники постоянного тока; их характеристики.</p> <p>Понятие об электрической цепи. Активные и пассивные элементы электрической цепи.</p> <p>Последовательность упрощения схем смешанного соединения элементов.</p> <p>Проводники 1-го и 2-го рода. Зависимость сопротивления от температуры.</p> <p>Расчет электрических цепей методом контурных токов.</p> <p>Расчет электрических цепей методом суперпозиции.</p> <p>Расчет электрических цепей методом узловых и контурных уравнений.</p> <p>Расчет электрических цепей методом эквивалентного генератора.</p> <p>Режимы работы электрических цепей. Опыты холостого хода и короткого замыкания для источников питания.</p> <p>Способы соединения элементов схем замещения.</p> <p>Схема замещения электрической цепи. Понятие об узле, ветви, контуре.</p> <p>Схема замещения электрической цепи. Узел, ветвь, контур.</p> <p>Эквивалентные преобразования схем электрических цепей с параллельным соединением сопротивлений.</p> <p>Эквивалентные преобразования схем электрических цепей с последовательным соединением сопротивлений.</p> <p>Эквивалентные преобразования схем электрических цепей с последовательным соединением сопротивлений.</p> <p>Эквивалентные преобразования схем электрических цепей со смешанным соединением сопротивлений.</p> <p>Электрическая емкость. Конденсаторы; емкость плоского конденсатора.</p> <p>Электрический ток: понятие о постоянном токе.</p> <p>Электрическое сопротивление, проводимость.</p> <p>Электрическое сопротивление, проводимость. Классификация веществ по проводимости.</p> <p>Элементы схем замещения. Их характеристики.</p> <p>Отличия нелинейных элементов от линейных.</p> <p>Группы нелинейных элементов.</p> <p>Принципиальные отличия нелинейных элементов с симметричной ВАХ и с несимметричной ВАХ.</p> <p>Графический способ определения статического и дифференциального сопротивления нелинейного элемента.</p> <p>Алгоритм составления линейной схемы замещения, эквивалентной на рабочем участке ВАХ нелинейному элементу.</p> <p>Пути отыскания рабочей точки при последовательном соединении нелинейных элементов.</p> <p>Методика построения результирующей ВАХ цепи с последовательным, параллельным и смешанным соединением элементов.</p> <p>Буквенные обозначения и единицы измерения электротехнических величин.</p> <p>Буквы латинского алфавита. Величины, обозначаемые латинскими буквами.</p> <p>Приставки СИ.</p> <p>Методика проведения опыта короткого замыкания.</p> <p>Методика проведения опыта холостого хода.</p> <p>Схемы включения мультиметра при выполнении непосредственных измерений.</p>
--	---

### **Примерные инженерные задачи для подготовки к расчетно-графической работе (1 половина)**

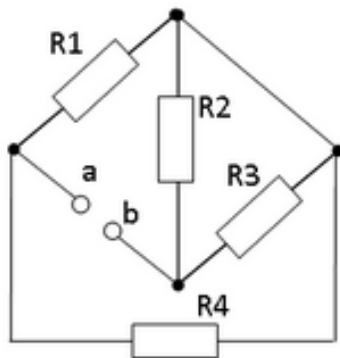
1. Проанализируйте, как изменится общая сила тока в цепи с тремя параллельно соединенными резисторами, если последовательно с одним из них включить такой же резистор (напряжение на зажимах цепи при этом останется неизменным)

2. Проанализируйте, как изменится общая сила тока в цепи с тремя параллельно соединенными резисторами, если один из резисторов отключить (напряжение на зажимах цепи при этом останется неизменным)

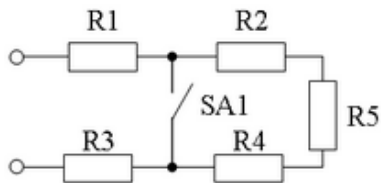
3. Проанализируйте, при каком положении ключей S1 и S2 эквивалентное сопротивление будет минимальным



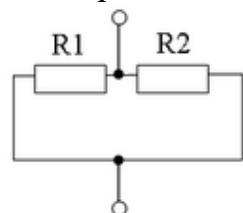
4. Определите эквивалентное сопротивление электрической цепи относительно зажимов а и b, если  $R_1=R_2=R_3=R_4=50\text{ Ом}$



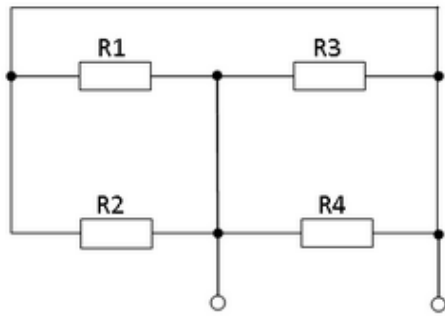
5. Как изменится сила тока в электрической цепи, при замыкании ключа



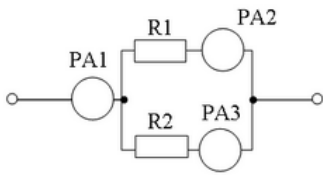
6. Чему равна сила тока, протекающая через резистор R1, если его сопротивление равно  $R_1=100\text{ Ом}$ , сопротивление резистора  $R_2=500\text{ Ом}$ , если сила тока, протекающего через резистор R2, составляет  $I_2=0,1\text{ А}$



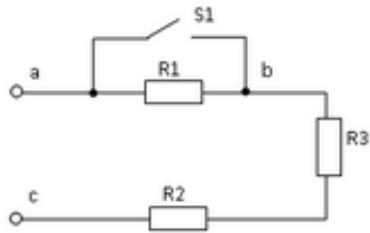
7. Определите, чему будет равно эквивалентное сопротивление, если  $R_1=R_2=R_3=R_4=60\text{ Ом}$



8. Определите показания амперметра PA3, если показания амперметров PA1=1 А, PA2=0,3 А

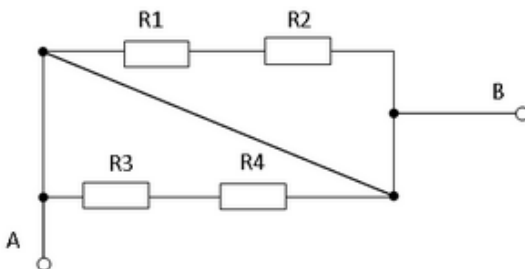


9. Проанализируйте, как изменится напряжение на участках ab и bc при замыкании ключа, если  $U_{ac} = \text{const}$



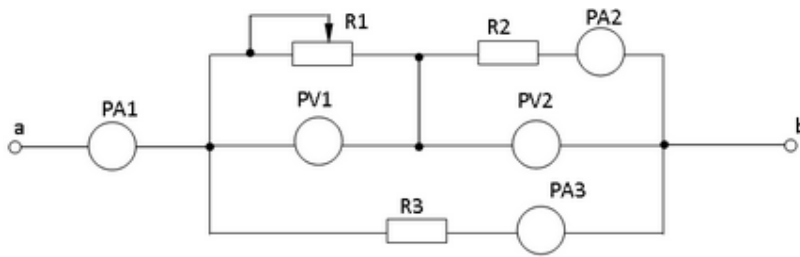
10. Проанализируйте, как изменится общая сила тока в цепи, если к двум последовательно соединенным резисторам параллельно подсоединить третий резистор (напряжение на зажимах цепи остается неизменным)

11. Определите, чему равно сопротивление между узлами A и B, если  $R1=R2=R3=R4=10 \text{ Ом}$

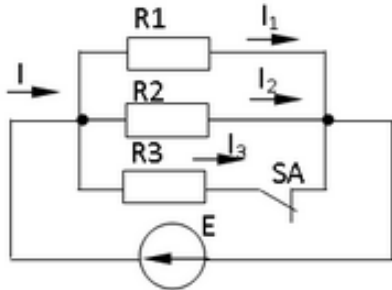


12. Проанализируйте, как изменятся показания амперметров PA1, PA2, PA3 при перемещении ползунка реостата вправо, при этом напряжение на участке ab остается неизменным

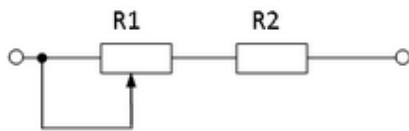




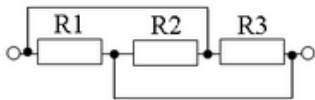
13. Проанализируйте, как изменятся тока  $I$ ,  $I_1$ ,  $I_2$ ,  $I_3$  при размыкании ключа



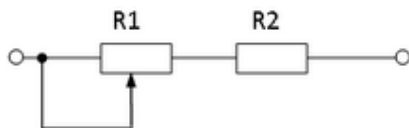
14. Проанализируйте, как изменятся напряжения на  $R_1$  и  $R_2$  при перемещении ползунка реостата  $R_1$  вправо? Напряжение на зажимах всей цепи остается неизменным



15. Определить эквивалентное сопротивление схемы и ее мощность, если известно, что  $R_1=R_2=8 \text{ Ом}$ ,  $R_3=4 \text{ Ом}$ , сила тока, протекающая через второй резистор  $I_2=4 \text{ А}$



16. Проанализируйте, как изменятся мощности на  $R_1$  и  $R_2$  при перемещении ползунка реостата  $R_1$  вправо? Напряжение на зажимах всей цепи остается неизменным



### Процедура оценивания зачета

Зачет проходит в форме тестирования использованием электронной среды lms-test. В соответствии с расписанием (графиком промежуточной аттестации) открывается доступ к прохождению тестирования для всех студентов группы. Студенту предоставляется первая попытка длительностью в 40 минут на решение тестового задания, состоящего из 30 вопросов. После ответов на тестовые задания, студент завершает первую попытку. Не менее чем через 10 после завершения первой попытки, студенту предоставляется вторая попытка длительностью в 40 минут на решение тестового задания, состоящего из 30 вопросов. После ответов на тестовые задания, студент завершает вторую попытку. При оценке решения тестирования учитывается наилучший результат.

Оценка выставляется (для студентов очной формы обучения):

«зачтено», если студент успешно решил контрольную работу или расчетно-графическую работу, при этом наилучшая попытка решения тестирования характеризуется результатом не ниже 50%;

«не зачтено», если обучающийся не решил контрольную работу и расчетно-графическую работу или результат наилучшей попытки решения тестирования характеризуется результатов менее 50%.

Оценка выставляется (для студентов заочной формы обучения):

«зачтено», если студент успешно решил контрольную работу, при этом наилучшая попытка решения тестирования характеризуется результатом не ниже 50%;

«не зачтено», если обучающийся не решил контрольную или результат наилучшей попытки решения тестирования характеризуется результатов менее 50%.

#### **Шкала оценивания зачета (очная форма обучения)**

Оценка	Описание
Зачтено	(условие И) Студент успешно решил контрольную работу или расчетно-графическую работу. Наилучший результат тестирования: не менее 50%
Не зачтено	(условие ИЛИ) Студент не решил контрольную работу и расчетно-графическую работу. Наилучший результат тестирования: менее 50%

#### **Шкала оценивания зачета (заочная форма обучения)**

Оценка	Описание
Зачтено	(условие И) Студент успешно решил контрольную работу. Наилучший результат тестирования: не менее 50%
Не зачтено	(условие ИЛИ) Студент не решил контрольную работу. Наилучший результат тестирования: менее 50%

## Вопросы для подготовки к зачету (2 половина)

- Электрическое поле, его свойства и характеристики;
  - Закон Кулона. Напряженность и потенциал электрического поля;
  - Электрическая емкость. Конденсаторы;
  - Последовательное и параллельное соединение конденсаторов;
  - Постоянный и переменный электрический ток;
  - Электрическое сопротивление, проводимость;
  - Магнитное поле, его свойства и характеристики;
  - Закон Ампера;
  - Единицы измерения электротехнических величин;
  - Понятия об индуктивности;
  - Понятия об электрической цепи, классификация, обозначения и характеристики элементов;
  - Опыты короткого замыкания и холостого хода;
  - Схема замещения электрической цепи. Узел, ветвь, контур;
  - Источники энергии;
  - Последовательное, параллельное и смешанное соединение элементов схем замещения;
  - Законы Ома;
  - Законы Кирхгофа;
  - Баланс мощностей;
  - Эквивалентные преобразования при расчетах электрических цепей;
  - Методы расчета электрических цепей;
  - Расчет электрических цепей методом узловых потенциалов;
  - Расчет электрических цепей методом наложения;
  - Расчет электрических цепей методом эквивалентного генератора;
  - Расчет электрических цепей методом контурных токов;
  - Расчет электрических цепей графическим методом;
  - Двухполюсники;
  - Понятия о переменном синусоидальном токе. Способы и формы записи.
- Графическое изображение;
- Несинусоидальные периодические величины;
  - Понятия о нелинейных элементах;
  - Вольт-амперные характеристики;
  - Понятия о трехфазных системах;
  - Понятия о переходных процессах;
  - Первый закон коммутации;
  - Второй закон коммутации

## Тематики вопросов к зачёту (2 половина)

<i>Коды компетенции</i>	<i>Вопросы к зачету</i>
<b>ОПК-1</b>	<p>Опыт короткого замыкания. Цепь синусоидального тока с параллельным соединением пассивных элементов; напряжения, токи, сопротивление, векторная диаграмма. Определение количества узлов, ветвей, контуров по заданной схеме. Резонанс напряжений в цепи переменного синусоидального тока. Определение узла. Основные параметры синусоидального тока. Последовательность упрощения схем смешанного соединения элементов. Резонанс напряжений в цепи переменного синусоидального тока. Элементы схем замещения. Их характеристики. Эквивалентные преобразования схем электрических цепей с параллельным соединением сопротивлений. Расчет электрических цепей методом узловых и контурных уравнений. Действующее и среднее значения переменного синусоидального тока. Источники энергии. Резонанс напряжений в цепи переменного синусоидального тока. Режимы работы электрических цепей. Опыты холостого хода и короткого замыкания для источников питания. Баланс мощностей. Понятие о постоянном токе. Источники постоянного тока; их характеристики. Расчет электрических цепей методом эквивалентного генератора. Законы Кирхгофа. Понятие о трехфазном токе. Схемы соединений фаз. Электрический ток; понятие о постоянном и переменном токе. Вольт-амперные характеристики линейного сопротивления активного. Понятие об электрической цепи. Активные и пассивные элементы электрической цепи. Определение токов ветвей сложных схем соединения уравнениями контурных токов. Законы электрических цепей постоянного тока. Фазные и линейные напряжения и токи в трехфазных системах; соотношения фазных и линейных величин при различных схемах соединения фаз. Цепь синусоидального тока с последовательным соединением пассивных элементов; полное сопротивление, векторная диаграмма. Расчет электрических цепей методом контурных токов. Эквивалентные преобразования схем электрических цепей со смешанным соединением сопротивлений. Емкость электрическая. Конденсаторы. Электрическое сопротивление, проводимость. Классификация веществ по проводимости. Катушка индуктивности. Проводники 1-го и 2-го рода. Зависимость сопротивления от температуры. Представление синусоидального тока вращающимся вектором. Схема замещения электрической цепи. Понятие об узле, ветви, контуре. Эквивалентные преобразования схем электрических цепей с последовательным соединением сопротивлений. Буквы латинского алфавита. Величины, обозначаемые латинскими буквами. Буквенные обозначения и единицы измерения электротехнических величин. Электрическая емкость. Конденсаторы; емкость плоского конденсатора. Способы соединения элементов схем замещения. Расчет электрических цепей методом суперпозиции. Эквивалентные преобразования схем электрических цепей с последовательным соединением сопротивлений. Замена соединения сопротивлений активных из соединения <math>Y</math> в <math>\Delta</math> и наоборот.</p>

	<p>Мощность в цепи синусоидального тока. Коэффициент мощности.  Двухполюсники.  Понятие о нелинейных электрических цепях.  Графический метод расчета нелинейных цепей постоянного тока.  Единицы измерения электротехнических величин.  Методика определения режима работы источника электрической энергии.  Методика проведения опыта короткого замыкания.  Методика проведения опыта холостого хода.  Схемы включения мультиметра при выполнении непосредственных измерений.</p>
--	--

## Примерные инженерные задачи для подготовки к зачету (2 половина)

1. Определить внутреннее сопротивление источника ЭДС  $e = 20$  В, если при токе 5 А напряжение на его зажимах составило 18 В.
2. Заменить источник ЭДС  $e = 60$  В эквивалентным источником тока, если внутреннее сопротивление источника ЭДС составляет 10 Ом.
3. Определить эквивалентное сопротивление участка электрической цепи, состоящего из четырех параллельно включенных сопротивлений 5, 10, 1 и 2 Ом.
4. Записать в показательной форме комплекс тока, заданный уравнением;  
 $i = 10 \sin(100t + 40)$ .  
найти угловую и линейную частоты этого тока
5. Заменить источник постоянного тока  $J = 0,6$  А с проводимостью  $g = 0,1$  См на эквивалентный источник ЭДС.
6. Определить линейную частоту и период синусоидального тока, если его угловая частота  $\omega = 628$  1/с.
7. Определить действующее значение переменного синусоидального напряжения с амплитудой  $U_m = 50$  В. Как оно изменится при увеличении частоты тока в 3 раза?
8. Записать в показательной форме синусоидальное напряжение  
 $u = 100 \sin(100t - 40)$ ; определить период тока и его действующее значение.
9. Определить период и линейную частоту переменного синусоидального тока, если его угловая частота составляет 628 1/с.
10. Определить резонансную частоту переменного тока в цепи, состоящей из последовательно включенных индуктивности  $L = 0,01$  Гн и емкости  $C = 1$  мкФ.
11. Определить резонансную частоту переменного тока в цепи, состоящей из параллельно включенных индуктивности  $L = 10$  мГн и емкости  $C = 16$  мкФ
12. Определить напряжение на зажимах источника ЭДС  $E = 50$  В, если ток нагрузки равен 15 А, а внутреннее сопротивление источника составляет 0,4 Ом.
13. Определить силу взаимодействия двух параллельных проводников длиной 1,5 м с токами 100 и 20 А, находящихся в воздухе на расстоянии 5 см.
14. Определить полное сопротивление и коэффициент мощности цепи синусоидального тока, если активное сопротивление 6 Ом, индуктивное 8 Ом. Сопротивления включены последовательно.
15. Определить полное сопротивление и коэффициент мощности цепи синусоидального тока, если активное сопротивление 6 Ом, индуктивное 8 Ом. Сопротивления включены параллельно.
16. Определить искомые параметры заданной схемы. Данные задает преподаватель.
17. Определить ток и напряжения на элементах цепи синусоидального тока частотой 50 Гц, состоящей из последовательно включенных активного сопротивления 6 Ом и катушки индуктивности 25,5 мГ, если напряжение питания 120 В.
18. Определить полное сопротивление и коэффициент мощности цепи синусоидального тока частотой 60 Гц, состоящей из последовательно включенных активного сопротивления 6 Ом и катушки индуктивности 25,5 мГ.

19. Определить полное сопротивление и коэффициент мощности цепи синусоидального тока частотой 50 Гц, состоящей из параллельно включенных активного сопротивления 6 Ом, катушки индуктивности 25,5 мГ и конденсатора 200 мкФ.

20. Записать в алгебраической форме комплекс тока, заданный уравнением  $i = 10 \sin(100t - 40)$ .

Найти мгновенное значение тока в момент начала отсчета времени.

21. Изобразить схему соединения элементов, содержащую 1 контур, 2 узла, 3 ветви, 4 элемента.

22. Определить величины фазных токов трехфазного приемника, соединенного в звезду, если он потребляет 11 кВт при коэффициенте мощности 0,8, а линейное напряжение сети 220 В.

23. Выполнить преобразования схемы замещения треугольник в звезду, если известно, что сопротивления равны по  $R=5$  Ом.

24. Определить потребляемую однофазной нагрузкой активную мощность, если ток в цепи 10 А, напряжение 220 В, реактивное сопротивление цепи 6 Ом.

### Процедура оценивания зачета

Зачет проходит в форме тестирования использованием электронной среды lms-test. В соответствии с расписанием (графиком промежуточной аттестации) открывается доступ к прохождению тестирования для всех студентов группы. Студенту предоставляется первая попытка длительностью в 40 минут на решение тестового задания, состоящего из 30 вопросов. После ответов на тестовые задания, студент завершает первую попытку. Не менее чем через 10 после завершения первой попытки, студенту предоставляется вторая попытка длительностью в 40 минут на решение тестового задания, состоящего из 30 вопросов. После ответов на тестовые задания, студент завершает вторую попытку. При оценке решения тестирования учитывается наилучший результат.

Оценка выставляется (для студентов очной формы обучения):

«зачтено», если наилучшая попытка решения тестирования характеризуется результатом не ниже 50%;

«не зачтено», если результат наилучшей попытки решения тестирования характеризуется результатом менее 50%.

Оценка выставляется (для студентов заочной формы обучения):

«зачтено», если студент успешно решил контрольную работу, при этом наилучшая попытка решения тестирования характеризуется результатом не ниже 50%;

«не зачтено», если обучающийся не решил контрольную или результат наилучшей попытки решения тестирования характеризуется результатом менее 50%.

### Шкала оценивания зачета

Оценка	Описание
Зачтено	Наилучший результат тестирования: не менее 50%
Не зачтено	Наилучший результат тестирования: менее 50%

## Тестовые задания для текущего контроля

Тестирование используется как в текущем контроле для оценивания уровня освоенности различных тем дисциплины так и для проведения промежуточной аттестации.

Метод тестирования – электронный.

### Тестовые задания по теме «Электротехнические величины»

**1. Величина, равная потенциальной энергии, которой обладает единичный положительный заряд, находящийся в данной точке называется:**

- потенциалом
- напряжением
- работой
- ЭДС

**2. Энергия, которую приобретает единичный положительный заряд, перемещаясь под действием сторонних сил внутри источника, называется:**

- напряжением
- работой
- потенциалом
- ЭДС

**3. Работа, совершаемая силами электрического поля источника по перемещению единичного положительного заряда по участку цепи из пункта один в пункт два, называется:**

- напряжением
- а работой
- а потенциалом
- а ЭДС

**4. Единица измерения активной мощности:**

- В
- Вт
- А
- Дж

**5. Произведение силы тока, протекающей по участку цепи, и напряжения, приложенного к этому участку, определяет:**

- мощность активную
- проводимость
- электродвижущую силу
- количество теплоты

**6. Сила тока, протекающего через поперечное сечение проводника, определяется по выражению:**

- $I=t/q$
- $I=q/t$
- $I=q/S$
- $I=A/q$

**7. Напряжение определяется по выражению:**

- $U=A/q$
- $U=S/t$
- $U=q/S$

$$U=A/t$$

**8. Разностью потенциалов двух точек называют:**

напряженность  
напряжение  
ЭДС  
потенциальность

**9. Физическая величина, характеризующая свойства проводника препятствовать прохождению электрического тока называется:**

напряжением  
сопротивлением  
проводимостью  
эквивалентностью

**10. Физическая величина, характеризующая способность тела проводить электрический ток:**

напряжением  
сопротивлением  
проводимостью  
мощностью

**11. Физическая величина, равная отношению напряжения на концах проводника к силе тока, протекающего по нему, называется:**

напряжением  
сопротивлением  
проводимостью  
эквивалентностью

**12. Физическая величина, обратная сопротивлению:**

напряжение  
сила тока  
проводимость  
мощность

**13. Протекание электрического тока в металлических проводниках обусловлено движением**

протонов  
электронов  
ионов  
диполей

**14. Протекание электрического тока в жидкости обусловлено движением**

протонов  
электронов  
ионов  
диполей

**15. Протекание электрического тока в вакууме и инертных газах обусловлено движением**

протонов  
электронов  
ионов  
диполей

**16. Аббревиатура ЭДС в курсе дисциплины означает:**

электродвижущая сила



электродвигательная сила  
электродвижительная сила  
электродвижимая сила

**17. Аббревиатура ТОЭ в курсе дисциплины означает:**

теоретические основы электротехники  
теоретическая основа электротехники  
теоретические основы электроники  
теоретическая основа электроники

**18. Аббревиатура ВАХ в курсе дисциплины означает:**

вольт-амперную характеристику  
вольт-активную характеристику  
вольт-амперметрную харатерику  
вольт-активную хривую

**19. При умножении активной мощности на время получается электротехническая величина**

сила тока  
количество теплоты  
удельная мощность  
количество электроэнергии

**20. Направленным движением заряженных частиц называют**

электрический ток  
электрическое движение  
проводимость  
ЭДС

**21. Носитель электрического заряда, входящего в состав атома:**

электрон  
протон  
нейтрон  
кварк

**22. Положительным зарядом обладает**

электрон  
протон  
ядро атома  
положительный ион

**23. Отрицательным зарядом обладает**

электрон  
протон  
отрицательный ион  
ядро атома

**24. Заряд электрона равен**

16 аКл (аттокулон)  
-16 аКл (аттокулон)  
-1600 зКл (зептокулон)  
-1600 фКл (фемтокулон)

**25. Ампер равен**

1 Кл\*с

1 Кл/с  
1 В/с  
1 Ом/мм

**26. Буквенные обозначения 1-R, 2-G, 3-ρ, 4-γ соответствуют величинам**

1-сопротивлению; 2- проводимости; 3-удельному сопротивлению; 4-удельной проводимости.  
1-сопротивлению; 2-удельной проводимости; 3-удельному сопротивлению; 4-проводимости.  
1-сопротивлению; 2-удельному сопротивлению; 3-удельной проводимости; 4-проводимости.  
1-проводимости; 2-удельной проводимости; 3-удельному сопротивлению; 4-сопротивлению.

**27. В курсе дисциплины аббревиатура ТОЭ обозначает**

теоретические основы электротехники  
теоретические основы электроники  
теоретические объекты электротехники  
творческие основы электротехники

**28. Положительным зарядом обладает**

электрон  
протон  
ядро атома  
положительный ион

**29. Отрицательным зарядом обладает**

электрон  
протон  
отрицательный ион  
ядро атома

**30. Заряд электрона равен**

16 аКл (аттокулон)  
-16 аКл (аттокулон)  
-1600 зКл (zeptокулон)  
-1600 фКл (фемтокулон)

**31. Ампер равен**

1 Кл\*с  
1 Кл/с  
1 В/с  
1 Ом/мм

**Тестовые задания по теме «Единицы измерения электротехнических величин»**

**1. Единица измерения напряжения U**

A  
B  
Cm  
Kл

**2. Единица измерения ЭДС**

A  
B  
Cm  
Kл

**3. Единица измерения потенциала**

- А
- В
- См
- Кл

**4. Единица измерения силы тока I**

- А
- В
- См
- Кл

**5. Единица измерения проводимости G**

- А
- сМ
- См
- сМ

**6. Единица измерения заряда q**

- А
- В
- См
- Кл

**7. Единица измерения сопротивления R**

- А
- Ом
- См
- Кл

**8. Единица измерения заряда**

- А
- Ом
- кл
- Кл

**9. В Вольтах измеряется**

- напряжение
- потенциал
- напряженность
- сила тока

**10. В Вольтах измеряется**

- напряженность
- мощность
- ЭДС
- потенциал

**11. Единица измерения мощности активной Р**

- В
- Вт
- См
- Дж

**12. Единица измерения количества теплоты Q**

В  
Вт  
Кл  
Дж

**13. Количество теплоты, выделяемого током в проводнике, прямо пропорционально квадрату силы тока, ... и времени прохождения тока**

напряжению  
заряду  
времени  
проводимости

**14. В Омах измеряется**

сопротивление нагрузки  
внутреннее сопротивление источника тока  
внутреннее сопротивление источника ЭДС  
сопротивление реостата

**15. Безразмерной единицей измерения характеризуется**

проводимость  
время  
КПД  
ЭДС

**16. Единица измерения мощности активной**

В  
Вт  
См  
Дж

**17. Единица измерения заряда**

Браслет  
Кулон  
Ампер  
Фарад

**18. В Фарадах измеряется**

заряд  
индуктивность  
емкость  
КПД

**19. В Генри измеряется**

заряд  
индуктивность  
емкость  
КПД

**20. Единица измерения индуктивности L**

гн  
гН  
ГН

Гн

**21. Сопротивление обозначается буквой**

G  
R  
P  
q

**22. Заряд обозначается буквой**

G  
Q  
q  
A

**23. Работа обозначается буквой**

G  
Q  
q  
A

**24. Время обозначается буквой**

t  
Q  
q  
A

**25. Проводимость обозначается буквой**

q  
A  
G  
U

**26. Напряжение обозначается буквой**

A  
I  
U  
Q

**27. Мощность обозначается буквой**

A  
I  
U  
P

**28. Количество теплоты обозначается буквой**

q  
Q  
A  
G

**29. Индуктивность обозначается буквой**

X  
C  
L

Q

**30. Емкость обозначается буквой**

X

C

L

Q

**31. Единица измерения напряжения U**

A

B

Cm

Kл

**32. Единица измерения ЭДС**

A

B

Cm

Kл

**33. Единица измерения потенциала**

A

B

Cm

Kл

**34. Единица измерения силы тока I**

A

B

Cm

Kл

**35. Единица измерения проводимости G**

A

cM

Cm

cm

**36. Единица измерения заряда q**

A

B

Cm

Kл

**37. Единица измерения сопротивления R**

A

Om

Cm

Kл

**38. Единица измерения заряда**

A

Om

кл

Kл

**39. В Вольтах измеряется**

напряжение  
потенциал  
напряженность  
сила тока

**40. В Вольтах измеряется**

напряженность  
мощность  
ЭДС  
потенциал

**41. Единица измерения мощности активной Р**

В  
Вт  
См  
Дж

**42. Единица измерения количества теплоты Q**

В  
Вт  
Кл  
Дж

**43. Количество теплоты, выделяемого током в проводнике, прямо пропорционально квадрату силы тока, ... и времени прохождения тока**

напряжению  
заряду  
времени  
проводимости

**44. В Омах измеряется**

сопротивление нагрузки  
внутреннее сопротивление источника тока  
внутреннее сопротивление источника ЭДС  
сопротивление реостата

**45. Безразмерной единицей измерения характеризуется**

проводимость  
время  
КПД  
ЭДС

**46. Единица измерения мощности активной**

В  
Вт  
См  
Дж

**47. Единица измерения заряда**

Браслет  
Кулон  
Ампер

Фарад

**48. В Фарадах измеряется**

заряд  
индуктивность  
емкость  
КПД

**49. В Генри измеряется**

заряд  
индуктивность  
емкость  
КПД

**50. Сопротивление обозначается буквой**

G  
R  
P  
q

**51. Заряд обозначается буквой**

G  
Q  
q  
A

**52. Работа обозначается буквой**

G  
Q  
q  
A

**53. Время обозначается буквой**

t  
Q  
q  
A

**54. Проводимость обозначается буквой**

q  
A  
G  
U

**55. Напряжение обозначается буквой**

A  
I  
U  
Q

**56. Мощность обозначается буквой**

A  
I  
U



P

**57. Индуктивность обозначается буквой**

X

C

L

Q

**58. Емкость обозначается буквой**

X

C

L

Q

### **Тестовые задания по теме «Кратные единицы»**

**1. Кратная единица кило соответствует 10 в степени**

2

3

6

1

**2. Кратная единица дека соответствует 10 в степени**

2

3

6

1

**3. Кратная единица гекто соответствует 10 в степени**

2

3

6

1

**4. 1000 кВ соответственно равняется**

10000 гВ

1 ЭВ

1 МВ

мВ

**5. В 1 ГА ... МА**

1000

1000000

0,001

0,000001

**6. 145 ГВт соответственно равняется**

0,145 тераватт

145000 мегаватт

145000 МВт

14,5 ТВт

**7. Кратная единица мега имеет буквенное обозначение**

мг

М

м  
Мг

**8. При сравнении двух величин верны утверждения**

0,05 кА > 50 А  
51 мА < 0,5 А  
10 кА = 0,01 МА  
1000 А < 10 мА

**9. При сравнении двух величин верны утверждения**

0,05 кВ > 50 В  
51 мВ < 0,5 В  
10 кВ = 0,01 МВ  
1000 В < 10 мВ

**10. При сравнении двух величин верны утверждения**

0,05 кВт = 50 Вт  
51 мА < 0,51 А  
10 кВ = 0,01 МВ  
1000 А < 10 мА

**11. Кратная единица дека соответствует 10 в степени**

2  
3  
6  
1

**12. Кратная единица гекто соответствует 10 в степени**

2  
3  
6  
1

**13. 1000 кВ соответственно равняется**

10000 гВ  
1 ЭВ  
1 МВ  
мВ

**14. В 1 ГА ... МА**

1000  
1000000  
0,001  
0,000001

**15. 145 ГВт соответственно равняется**

0,145 тераватт  
145000 мегаватт  
145000 МВт  
14,5 ТВт

**16. Кратная единица мега имеет буквенное обозначение**

мг  
М

м  
Мг

**17. При сравнении двух величин верны утверждения**

- 0,05 кА > 50 А
- 51 мА < 0,5 А
- 10 кА = 0,01 МА
- 1000 А < 10 мА

**18. При сравнении двух величин верны утверждения**

- 0,05 кВ > 50 В
- 51 мВ < 0,5 В
- 10 кВ = 0,01 МВ
- 1000 В < 10 мВ

**Тестовые задания по теме «Дольные единицы»**

**1. 10 миллиампер можно записать следующим образом**

- 10 МА
- 10 мА
- 0,1 А
- 0,01 А

**2. Укажите верное утверждение**

- 10 дециватт = 1 сантиватт
- 10 сантивольт = 1 децивольт
- 100 мА = 0,1 В
- 1600 пФ > 1,6 мкФ

**3. Длина проводника из медного материала равна 690 000 000. Какие из нижеперечисленных величин не соответствуют данному значению**

- 69 Мм
- 690 Мм
- 69 000 км
- 690 мкм

**4. Заряд плоского конденсатора составляет 6 кФ. Какие из нижеприведенных величин соответствуют данному значению?**

- 6000 МФ
- 6 000 000 мк
- 6000 Ф
- 600 дФ

**5. Среднее значение сопротивления изоляции 12 750 000 Ом. Какие из нижеперечисленных величин соответствуют данному значению?**

- 1 275 000 кОм
- 12,75 МОм
- 12 750 000 000 мОм
- 1 275 000 000 сОм

**6. Скорость движения дрейфующего электрона на выходе из ускорителя элементарных частиц равна 5000 м/с. Какая из нижеперечисленных величин соответствует данному значению?**

- 0,5 км/с
- 500 000 см/с
- 50 000 см/с

0,05 Мм/с

**7. Площадь поперечного сечения диэлектрика между обкладками конденсатора составляет 130,7 квадратных метров. Какие из нижеперечисленных величин соответствуют данному значению?**

- 130 700 квадратных сантиметров
- $130,7 \cdot 10^6$  квадратных миллиметров
- $13,07 \cdot 10^3$  квадратных дециметров
- $130,7 \cdot 10^4$  квадратных сантиметров

**8. Среди перечисленных соотношений верно записаны следующие**

- 1 В > 1000 мВ
- $100 \text{ дм}^2 = 1 \text{ м}^2$
- 100 мГн = 0,1 Гн
- 0,5 мВ = 500 В

**9. Время жизни электрона  $5 \cdot 10^{21}$  с или**

- $5 \cdot 10^5$  Мс
- $5 \cdot 10^{26}$  Мс
- $5 \cdot 10^{24}$  мс
- $5 \cdot 10^{30}$  мс

**10. Ток короткого замыкания источника с ЭДС  $E=1000$  мВ и внутренним сопротивлением 10 дОм составляет**

- 100 мА
- 1 А
- 100 дА
- 100 000 мкА

**11. Заряд плоского конденсатора составляет 6 кФ. Какие из нижеприведенных величин соответствуют данному значению?**

- 6000 МФ
- 6 000 000 мк
- 6000 Ф
- 600 дФ

**12. Среднее значение сопротивления изоляции 12 750 000 Ом. Какие из нижеперечисленных величин соответствуют данному значению?**

- 1 275 000 кОм
- 12,75 МОм
- 12 750 000 000 мОм
- 1 275 000 000 сОм

**13. Скорость движения дрейфующего электрона на выходе из ускорителя элементарных частиц равна 5000 м/с. Какая из нижеперечисленных величин соответствует данному значению?**

- 0,5 км/с
- 500 000 см/с
- 50 000 см/с
- 0,05 Мм/с

**14. Площадь поперечного сечения диэлектрика между обкладками конденсатора составляет 130,7 квадратных метров. Какие из нижеперечисленных величин соответствуют данному значению?**

- 130 700 квадратных сантиметров

$130,7 \cdot 10^6$  квадратных миллиметров  
 $13,07 \cdot 10^3$  квадратных дециметров  
 $130,7 \cdot 10^4$  квадратных сантиметров

### Тестовые задания по теме «Закон Ома для участка цепи»

**1. При увеличении напряжения на концах резистора в 3 раза, сила тока**

- Увеличится в 3 раза
- Уменьшится в 3 раза
- Увеличится в 0,3 раза
- Не изменится

**2. Каким сопротивлением обладает вольтметр, рассчитанный на 150 В, если сила тока в нем не должна превышать 0,01 А**

- 0,000067 Ом
- 15000 Ом
- 1,5 Ом
- 0,067 Ом

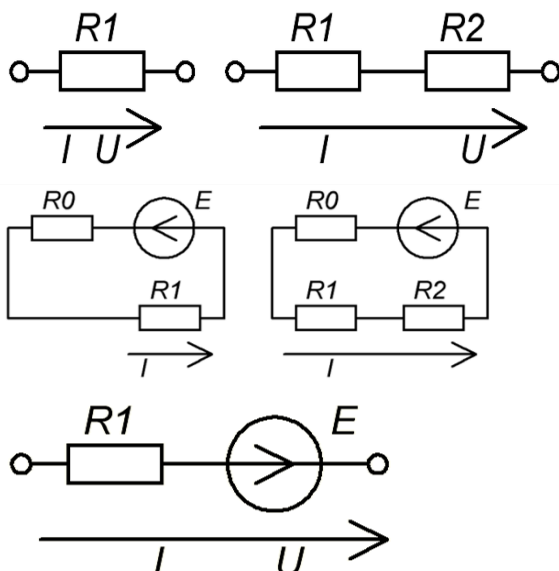
**3. Каково напряжение на проводнике сопротивлением 60 Ом, если через него протекает ток 3 А**

- 0,05 В
- 20 В
- 180 В
- Верный ответ не дан

**4. Закон Ома для участка цепи говорит о том, что сила тока...**

- Прямо-пропорциональна напряжению и обратно-пропорциональна сопротивлению
- Прямо-пропорциональна напряжению и сопротивлению
- Прямо-пропорциональна сопротивлению и обратно-пропорциональна напряжению
- Обратно-пропорциональна напряжению и сопротивлению

**5. Закон Ома для участка цепи применяется для следующей схемы**



**6. Сила тока в электрической цепи 2 А при напряжении на его конца 5 В сопротивлении составляет**

- 10 Ом
- 0,4 Ом
- 4 Ом

2,5 Ом

**7. Напряжение на участке электрической цепи 24 В. Найдите силу тока если сопротивление участка цепи 12 Ом**

- 0,5 А
- 2 А
- 5 А
- 0,288 А

**8. Выражение  $I=U/R$  выражает**

- Закон Ома для участка цепи
- Закон Джоуля-Ленца
- Закон Ома для полной цепи
- Баланс мощностей

**9. С увеличением напряжения при постоянном сопротивлении, сила тока**

- уменьшается
- увеличивается линейно
- увеличивается нелинейно
- не изменяется

**10. Как сопротивление медного проводника зависит от напряжения на его зажимах**

- Прямая зависимость
- Обратная зависимость
- Не зависит

**11. Все металлы являются хорошими проводниками электрического тока, что обусловлено**

- Наличием свободных положительных ионов
- Наличием свободных отрицательных ионов
- Наличием свободных электронов
- металл не является хорошим проводником

**12. Какая из представленных формул является законом Ома для участка цепи**

- $I=U/R$
- $I=E/U$
- $I=(E-U)/R$
- $I=R/U$

**13. Для определения сопротивления реостата необходимо подключить следующие приборы**

- вольтметр параллельно сопротивлению, амперметр последователь
- вольтметр параллельно сопротивлению, амперметр параллельно
- вольтметр последовательно сопротивлению, амперметр последователь
- вольтметр последовательно сопротивлению, амперметр параллельно

**14. Электрический утюг включен в сеть с напряжением 220 В. Какова сила тока в нагревательном элементе утюга, если сопротивление равно 40 Ом**

- 5,5 А
- 0,18 А
- 8800 А
- 8,8 А

**15. Закон Ома для участка цепи всегда можно применять только для**

- Линейных сопротивлений
- Нелинейных сопротивлений

Полупроводников  
Проводников при условии постоянства температуры

16. Верно указаны интерпретации закона Ома для участка ...

$U=I \cdot R$   
 $I=U \cdot G$   
 $U=I/G$   
 $I \cdot U=R$

17. Линейные элементы – это элементы,  
которые включены в электрическую цепь параллельно  
которые включены в электрическую цепь не в линию  
сопротивление которых зависит от силы тока и напряжения  
сопротивление которых не зависит от силы тока и напряжения  
которые включены в электрическую цепь не последовательно

18. Согласно закону Ома для участка цепи, с увеличением сопротивления участка при постоянном напряжении сила тока

не изменяется  
увеличивается  
уменьшается  
меняет знак на противоположный

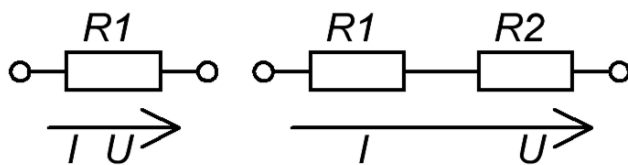
19. Если в результате расчетов по закону Ома для участка цепи были использованы правила алгебраического сложения, а сопротивление резистора R получилось отрицательным, то это говорит о том, что

направление силы тока и напряжения на участке цепи направлены в разные стороны  
расчеты выполнены с ошибкой  
следует использовать формулировку закона Ома для участка цепи с применением проводимости, а не сопротивления  
резистор необходимо развернуть

20. Из закона Ома для участка цепи невозможно определить

U  
I  
G  
C

21. Для определения параметров представленной схемы, необходимо воспользоваться



Законом Ома для полной цепи  
Законом Ома для участка цепи  
Законом Ома для активной ветви  
Законом Ома для участка узла

22. При неизменном сопротивлении участка цепи при увеличении тока, падение напряжения на данном участке...

не изменится  
увеличится  
будет равно нулю

уменьшится

**23. Единицей измерения сопротивления участка электрической цепи является**

- Ом
- А
- Вт
- В

**24. Единицей измерения падения напряжения на участке электрической цепи является**

- Ом
- А
- Вт
- В

**25. Если приложенное напряжение  $U=20$  В, а сила тока в цепи составляет 5 А, то сопротивление на данном участке имеет величину**

- 500 Ом
- 0,25 См
- 100 Ом
- 4 Ом

**26. При параллельном соединении двух сопротивлений по 5 Ом и напряжении на первом сопротивлении 10 В, сила тока, протекающая через второе сопротивление составляет**

- 2 А
- 0,5 А
- 2,5 А
- 1 А

**27. В курсе ТОЭ изучается ... законов Ома**

- 0
- 1
- 2
- 3

**28. В курсе ТОЭ изучается ... законов Джоуля-Ленца**

- 0
- 1
- 2
- 3

**29. В курсе ТОЭ изучается ... законов Бойля-Мариотта**

- 0
- 1
- 2
- 3

**30. Электрический утюг включен в сеть с напряжением 220 В. Какова сила тока в нагревательном элементе утюга, если сопротивление равно 40 Ом**

- 5,5 А
- 0,18 А
- 8800 А
- 8,8 А

**31. Закон Ома для участка цепи всегда можно применять только для**



Линейных сопротивлений  
Нелинейных сопротивлений  
Полупроводников  
Проводников при условии постоянства температуры

**32. Верно указаны интерпретации закона Ома для участка ...**

$$U=I \cdot R$$

$$I=U \cdot G$$

$$U=I/G$$

$$I \cdot U=R$$

**33. Линейные элементы – это элементы,**

которые включены в электрическую цепь параллельно  
которые включены в электрическую цепь не в линию  
сопротивление которых зависит от силы тока и напряжения  
сопротивление которых не зависит от силы тока и напряжения  
которые включены в электрическую цепь не последовательно

**34. Согласно закону Ома для участка цепи, с увеличением сопротивления участка при постоянном напряжении сила тока**

не изменяется  
увеличивается  
уменьшается  
меняет знак на противоположный

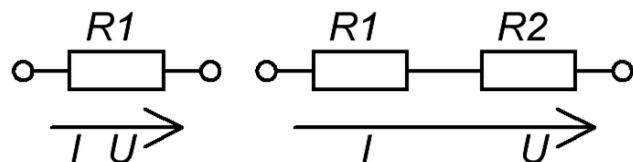
**35. Если в результате расчетов по закону Ома для участка цепи были использованы правила алгебраического сложения, а сопротивление резистора R получилось отрицательным, то это говорит о том, что**

направление силы тока и напряжения на участке цепи направлены в разные стороны  
расчеты выполнены с ошибкой  
следует использовать формулировку закона Ома для участка цепи с применением проводимости, а не сопротивления  
резистор необходимо развернуть

**36. Из закона Ома для участка цепи невозможно определить**

U  
I  
G  
C

**37. Для определения параметров представленной схемы, необходимо воспользоваться**



Законом Ома для полной цепи  
Законом Ома для участка цепи  
Законом Ома для активной ветви  
Законом Ома для участка узла

**38. При неизменном сопротивлении участка цепи при увеличении тока, падение напряжения на данном участке...**

не изменится

увеличится  
будет равно нулю  
уменьшится

39. Единицей измерения сопротивления участка электрической цепи является

Ом  
А  
Вт  
В

### Тестовые задания по теме «Закон Ома для полной цепи»

1. Формулировка «Сила тока прямо пропорциональна ЭДС и обратно пропорциональна сумме внутреннего сопротивления источника и нагрузки» относится к

Закону Ома для участка цепи  
Закону Ома для активной ветви  
Закону Ома для полной цепи  
Закону Джоуля-Ленца

2. Закон Ома для полной цепи описывается выражением

$I=U/R$   
 $E=I*(r+R)$   
 $I=E*G$   
 $U=E-I*R$

3. Задана цепь с ЭДС  $E=60$  В, внутренним сопротивлением источника ЭДС  $r=5$  Ом и сопротивлением нагрузки  $R=25$  Ом. Тогда сила тока в цепи будет составлять

0,5 А  
2 А  
3 А  
0,33 А

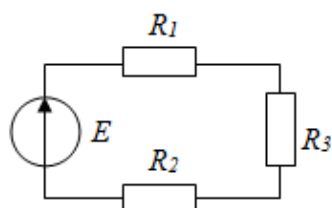
4. Задана цепь с ЭДС  $E=60$  В, внутренним сопротивлением источника ЭДС  $r=5$  Ом и сопротивлением нагрузки  $R=25$  Ом. Тогда напряжение на нагрузке будет равно

60 В  
70 В  
50 В  
55 В

5. Задана цепь с ЭДС  $E=60$  В, внутренним сопротивлением источника ЭДС  $r=5$  Ом и сопротивлением нагрузки  $R=25$  Ом. Тогда сила тока, протекающего через сопротивление нагрузки, будет равна

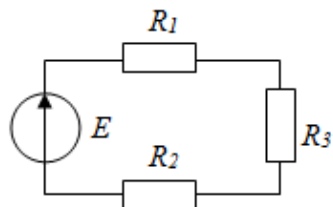
0,5 А  
2 А  
3 А  
0,33 А

6. Если  $R_1= 100$  Ом,  $R_2= 20$  Ом,  $R_3=200$  Ом, то в резисторах будут наблюдаться следующие токи:



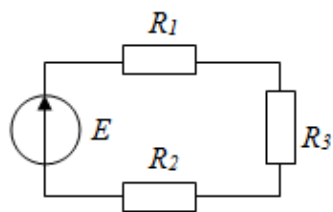
В R2 – max, в R3 – min  
 Через все сопротивления протекает один и тот же ток  
 В R1 – max, в R2 – min  
 В R2 – max, в R1 – min

7. Если R1= 100 Ом, R2= 20 Ом, R3=200 Ом, то в резисторах будут наблюдаться следующие падения напряжений:



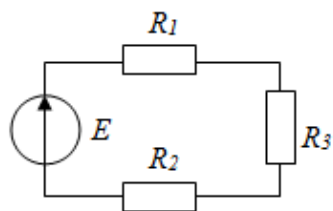
В R1 – max, в R3 – min  
 На всех элементах одинаковое падение напряжений  
 В R3 – max, в R2 – min  
 В R2 – max, в R1 – min

8. Если R1= 100 Ом, R2= 20 Ом, R3=200 Ом, то для протекания силы тока через второй резистор I2=2 А, ЭДС источника должно составлять:



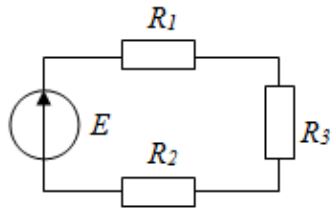
320 Ом  
 320 В  
 640 В  
 160 Вт

9. Если R1= 100 Ом, R2= 20 Ом, R3=200 Ом, а ЭДС E=160 В, то сила тока, протекающего через второй резистор, будет равна:



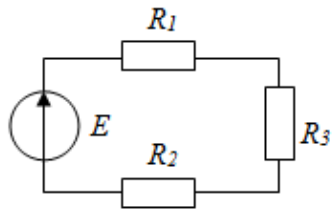
320 А  
 0,5 А  
 2 Ом  
 0,67 А

10. Если R1= 100 Ом, R2= 20 Ом, R3=200 Ом, а падение напряжения на резисторе R2 составляет 2 В, то ЭДС источника будет равна:



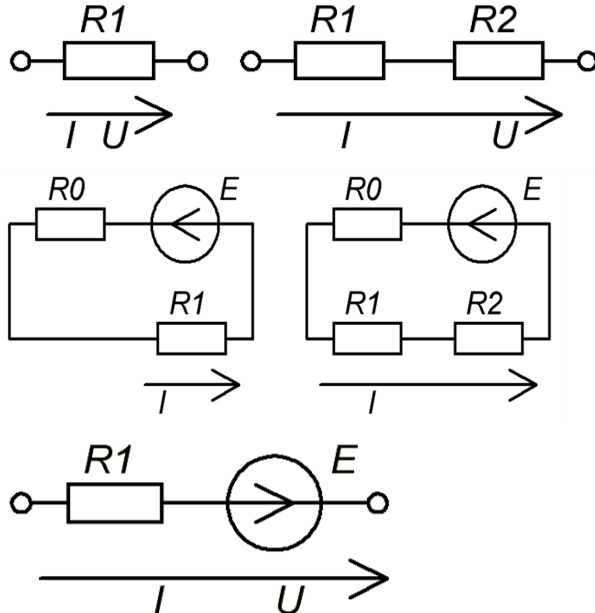
- 2 В
- 32 В
- 10 В
- 20 В

11. Если в полной цепи при условии, что  $R_1 = 100 \text{ Ом}$ ,  $R_2 = 20 \text{ Ом}$ ,  $R_3 = 200 \text{ Ом}$ , поменять местами  $R_1$  и  $R_2$ , то сила тока в цепи:

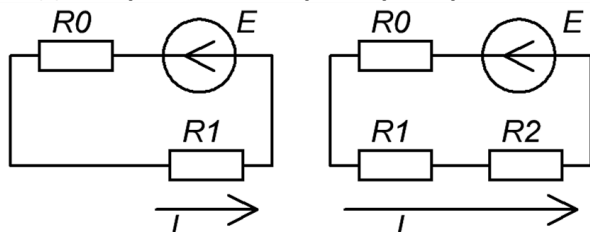


- Не изменится по значению, но изменит направление
- Увеличится в 2 раза
- Уменьшится в 2 раза
- Не изменится по значению и не изменит направление

12. Закон Ома для полной цепи применяется для следующей схемы

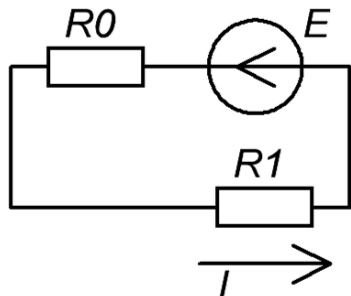


13. Для определения параметров представленной схемы, необходимо воспользоваться



Законом Ома для полной цепи  
Законом Ома для участка цепи  
Законом Ома для активной ветви  
Законом Ома для плотной цепи

14. При изменении внутреннего сопротивления  $R_0$  и сопротивления нагрузки  $R_1$ , сила тока  $I$  не изменится если



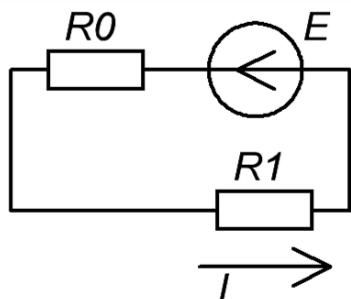
$R_0$  уменьшить на большую величину, чем  $R_1$

$R_0$  уменьшить на меньшую величину, чем  $R_1$

$R_0$  уменьшить на ту же величину, что и  $R_1$

изменение значений сопротивлений не оказывает влияние на силу тока, протекающую в данной схеме

15. Если сопротивление нагрузки  $R$  стремится к бесконечности, то сила тока  $I$ , протекающая в цепи



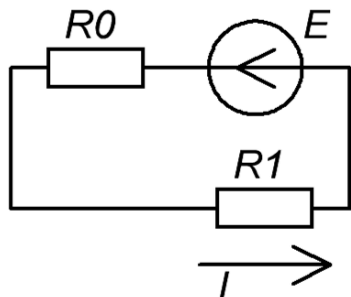
равна 0 А

стремится к 0 А

равна току короткого замыкания

стремится к току короткого замыкания

16. Если сопротивление нагрузки  $R=0$  Ом, то сила тока  $I$ , протекающая в цепи



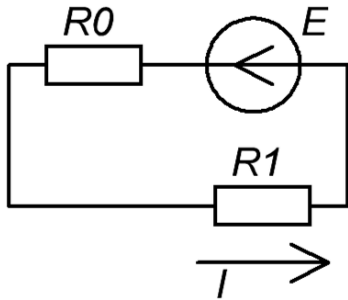
равна 0 А

стремится к 0 А

равна току короткого замыкания

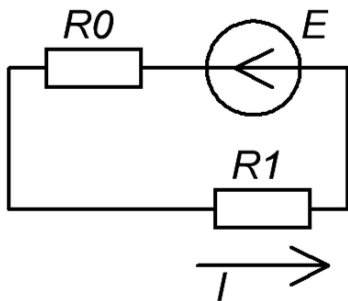
стремится к току короткого замыкания

17. Если сопротивление нагрузки  $R$  стремится к бесконечности, то падение напряжения на резисторе  $R$



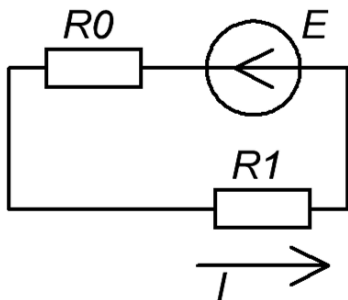
равно 0 А  
стремится к 0 А  
равно ЭДС  
стремится к ЭДС

18. Если сопротивление нагрузки  $R=0$  Ом, то падение напряжения на резисторе  $R$



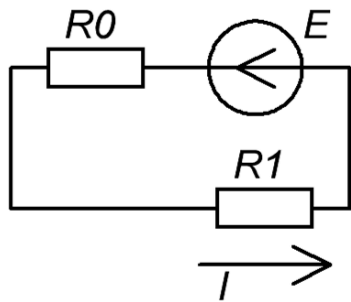
равно 0 А  
стремится к 0 А  
равно ЭДС  
стремится к ЭДС

19. Если сопротивление нагрузки  $R$  стремится к бесконечности, то падение напряжения на внутреннем сопротивлении  $R_0$



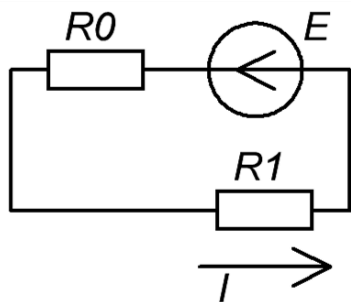
равно 0 А  
стремится к 0 А  
равно ЭДС  
стремится к ЭДС

20. Если сопротивление нагрузки  $R=0$  Ом, то падение напряжения на внутреннем сопротивлении  $R_0$



равно 0 А  
 стремится к 0 А  
 равно ЭДС  
 стремится к ЭДС

21. Если внутреннее сопротивление  $R_0$  стремится к бесконечности, то падение напряжения на резисторе R



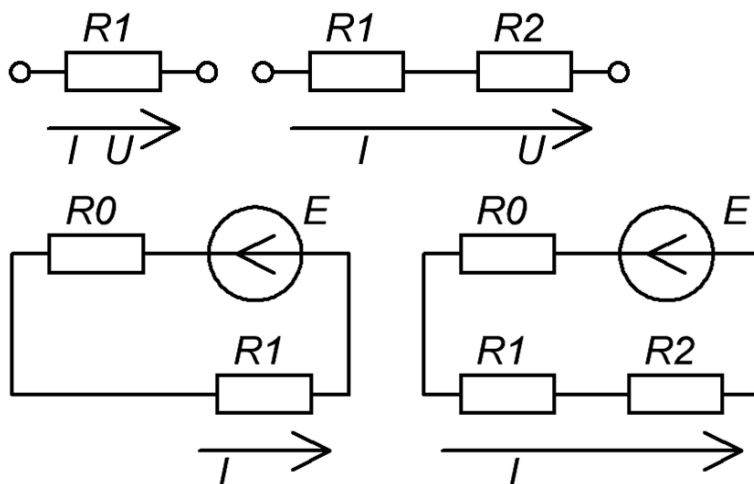
равно 0 А  
 стремится к 0 А  
 равно ЭДС  
 стремится к ЭДС

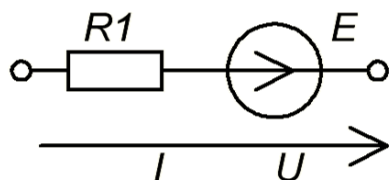
### Тестовые задания по теме «Закон Ома для активной ветви»

1. Активной ветвью называется ветвь

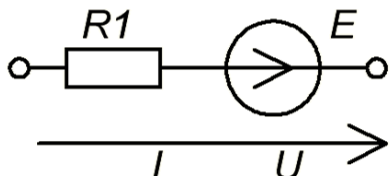
- содержащая хотя бы один резистор
- содержащая хотя бы один источник ЭДС
- содержащая только источники тока
- содержащая электроизмерительные приборы

2. Закон Ома для активной ветви применяется для следующей схемы





3. ЭДС E равна



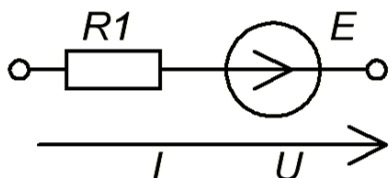
$$E = U + I \cdot R1$$

$$E = U - I \cdot R1$$

$$E = -U - I \cdot R1$$

$$E = -U + I \cdot R1$$

4. Напряжение U равно



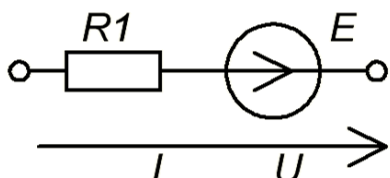
$$U = E + I \cdot R1$$

$$U = E - I \cdot R1$$

$$U = -E - I \cdot R1$$

$$U = -E + I \cdot R1$$

5. Сила тока, протекающего через активную ветвь, равна



$$I = (E + U) / R1$$

$$I = (-E + U) / R1$$

$$I = (E - U) / R1$$

$$I = (-E - U) / R1$$

6. Напряжение на зажимах активной ветви равняется

сумме ЭДС источника и падения напряжения на сопротивлении  
 разности ЭДС источника и падения напряжения на сопротивлении  
 произведению силы тока и сопротивления  
 ЭДС источника

7. В законе Ома для активной ветви фигурируют

сила тока ветви и сопротивление активное  
 ЭДС и напряжение на зажимах ветви  
 сила тока на сопротивлении активном и напряжение на нем  
 внутреннее сопротивление источника ЭДС и ток КЗ



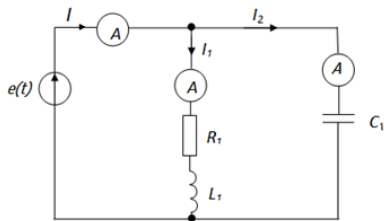
**8. Если закон Ома для активной ветви описывается выражением  $E-U=I \cdot R$ , то**  
 направление силы тока и ЭДС совпадают  
 направление силы тока и ЭДС противоположны  
 источник ЭДС потребляет электроэнергию  
 направление ЭДС и напряжения активной ветви совпадают по направлению

**9. Если закон Ома для активной ветви описывается выражением  $E-U=I \cdot R$ , то**  
 направление силы тока и ЭДС совпадают  
 направление силы тока и ЭДС противоположны  
 источник ЭДС потребляет электроэнергию  
 значение ЭДС больше значения напряжения активной ветви

**10. При согласованном последовательном соединении источников ЭДС активной ветви**  
 ЭДС активной ветви определяется как сумма ЭДС источников  
 ЭДС активной ветви определяется как среднее арифметическое ЭДС источников  
 ЭДС активной ветви определяется как разность ЭДС источников  
 один из источников является потребителем

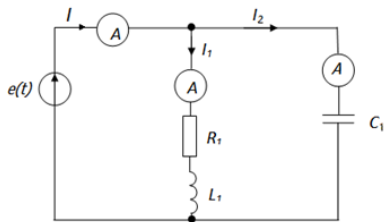
### Тестовые задания по теме «Элементы схем замещения»

**1. На схеме сопротивление активное (резистор) обозначен буквой**



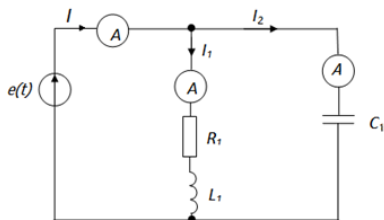
- e(t)
- R
- L
- C

**2. На схеме катушка индуктивности обозначена буквой**



- e(t)
- R
- L
- C

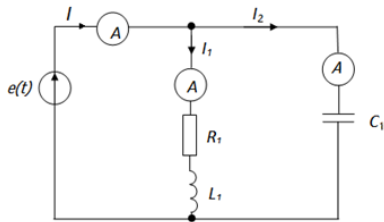
**3. На схеме конденсатор обозначен буквой**



- e(t)
- R

L  
C

4. На схеме источник ЭДС обозначен буквой



$e(t)$   
R  
L  
C

5. Элементы схем замещения подразделяются на  
источники  
приемники  
передатчики  
генераторы

6. Источники электрической энергии подразделяются на  
идеализированный источник тока  
идеализированный конденсатор  
идеализированный источник ЭДС  
реальный резистор

7. Приемники электрической энергии подразделяются на  
идеальный резистор  
идеальный конденсатор  
идеальная катушка индуктивности  
идеальная проводимость

8. Идеальная катушка индуктивности имеет буквенное обозначение  
R  
L  
C  
G

9. Идеализированные источники имеют буквенные обозначения  
I и R  
L и C  
E и I  
A и E

10. Совокупность устройств и объектов, образующих путь для электрического тока, электромагнитные процессы в которых могут быть описаны с помощью понятий об электродвижущей силе, электрическом токе и электрическом напряжении называется  
источником ЭДС  
ветвью электрической цепи  
узлом  
электрической цепью

**11. Элемент электрической цепи, предназначенный для использования его электрического сопротивления, называется**

- активным элементом
- индуктивностью
- резистором
- прибором

**12. Активными элементами электрической цепи являются**

- только источники электроэнергии
- только активные сопротивления
- источники электроэнергии и активные сопротивления
- электрические емкости

**13. В пассивных элементах электрической цепи может преобразовываться**

- механическая энергия в электрическую
- химическая энергия в электрическую
- тепловая энергия в электрическую
- электрическая энергия в световую

**14. Резистор является**

- активным элементом
- пассивным элементом
- реактивным сопротивлением
- аппаратом управления

**15. Конденсатор является**

- активным сопротивлением
- активным элементом
- пассивным элементом
- аппаратом управления

**16. В состав электрической цепи обязательно входят**

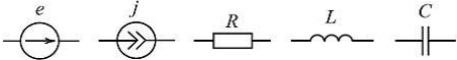
- только пассивные элементы
- только активные элементы
- активные и пассивные элементы
- коммутационные аппараты и пассивные элементы

**17. В разомкнутой электрической цепи ток существовать**

- не может
- может только при наличии источников питания
- может только при наличии токоприемников
- может при наличии источников питания и токоприемников

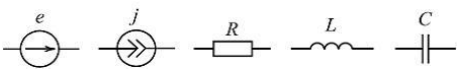
**18. Графическое изображение электрической цепи, содержащее условные обозначения ее элементов и показывающее соединения этих элементов называется**

- схемой электрической цепи
- электрической системой
- электрическим соединением
- системой соединений

**19. Из данных на схеме элементов  к пассивным относятся элементы**

е

j  
R  
L  
C

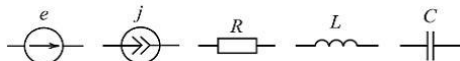
20. Из данных на схеме элементов  к активным относятся элементы

e  
j  
R  
L  
C

21. На рисунке приведено условное обозначение  
идеального источника ЭДС  
реального источника ЭДС  
реального источника напряжения  
идеального источника тока



22. Элементы электрической цепи e и j являются



активными элементами  
пассивными элементами  
активными сопротивлениями  
электроизмерительными приборами

23. Участок электрической цепи, через все элементы которого протекает одинаковый ток, называется

контуром  
ветвью  
узлом  
графом

24. Электрическая цепь, состоящая из трех сопротивлений и одного источника питания, соединенных последовательно, имеет

четыре ветви  
три ветви  
одну ветвь  
один узел

25. Для получения узла электрической цепи необходимо вместе соединить не менее

двух ветвей  
трех ветвей  
четырёх ветвей  
трех контуров

26. Один, или несколько последовательно соединенных элементов схем замещения – это

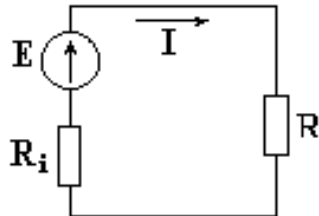
Ветвь  
Узел  
Контур

Скрутка

**27. Место соединения трех и более ветвей электрической схемы – это**

- Исток
- Узел
- Контур
- Скрутка

**28. Электрическая цепь, схема которой дана рисунке,**



- Имеет один узел
- Не имеет узлов
- Содержит один контур
- Содержит источник тока

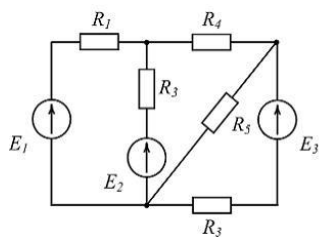
**29. Электрическая цепь, состоящая из трех сопротивлений и одного источника питания, соединенных параллельно, имеет**

- один узел и четыре ветви
- два узла и четыре ветви
- два узла и две ветви
- четыре узла и четыре ветви

**30. Замкнутый по ветвям схемы путь называется**

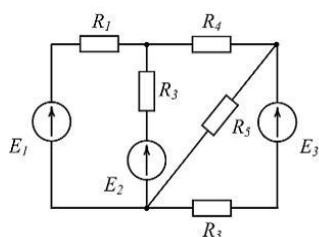
- Узел
- Контур
- Ветвь
- Скрутка

**31. Количество ветвей схемы, содержащих только пассивные элементы, равно**



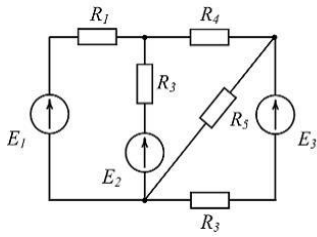
- 2
- 3
- 4
- 5

**32. Количество ветвей схемы, содержащих только активные элементы, равно**



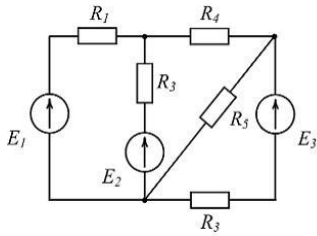
- 2
- 3
- 4
- 0

33. Количество ветвей схемы, содержащих активные элементы, равно



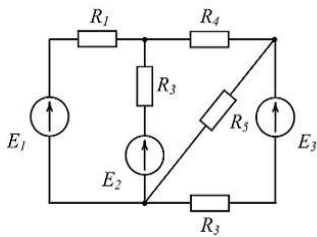
- 2
- 3
- 4
- 5

34. Количество ветвей схемы равно



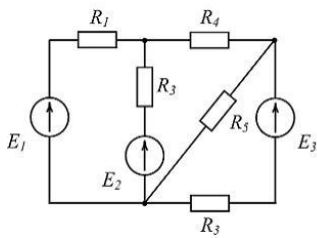
- 2
- 3
- 4
- 5

35. Схема содержит ... узлов



- 0
- 3
- 5
- 2

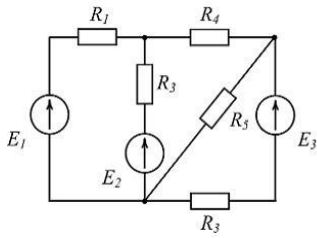
36. Схема содержит ... конденсаторов



- 0
- 3
- 5

2

37. Схема содержит ... идеализированных источников тока



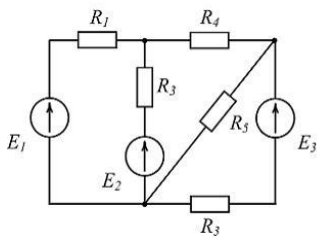
0

3

5

2

38. Схема содержит ... реальных источников напряжения



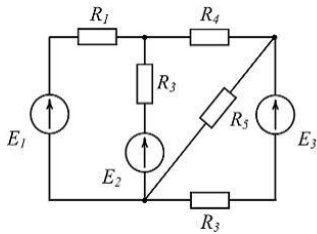
0

3

5

2

39. Схема содержит ... идеализированных источников ЭДС



0

3

5

2

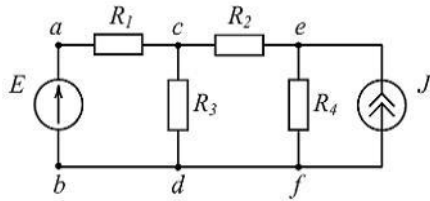
40. Часть электрической цепи с двумя выделенными выводами, содержащая источник ЭДС, называется

- активным двухполюсником
- источником напряжения
- контуром
- ветвью

41. Часть электрической цепи с двумя выделенными выводами без источников электроэнергии называется

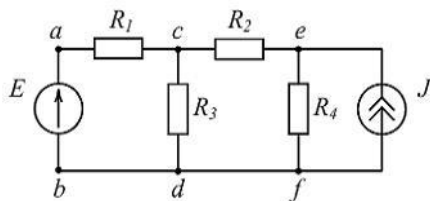
- пассивным контуром
- активным двухполюсником
- активным контуром
- пассивным двухполюсником

42. Представленная схема содержит ... узла



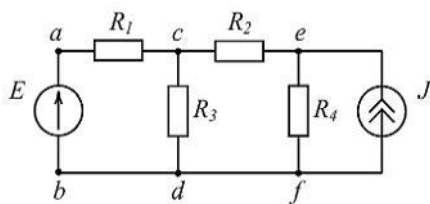
- 2
- 3
- 4
- 5

43. Представленная схема содержит ... активных ветви



- 2
- 3
- 4
- 5

44. Представленная схема содержит



- Источник ЭДС
- Сопротивления активные
- Источник тока
- Катушки емкости

### Тестовые задания по теме «Упрощение схем, эквивалентное сопротивление»

1. При последовательном включении сопротивлений

- ток через большее сопротивление меньше
- напряжение на всех сопротивлениях одинаково
- ток через большее сопротивление больше
- ток во всех сопротивлениях одинаков

2. При последовательном соединении сопротивлений эквивалентное сопротивление определяется

- как сумма их проводимостей
- как сумма их сопротивлений
- как сумма удельных сопротивлений их материалов
- как сумма удельных проводимостей их материалов

3. Если ток в цепи определяется выражением  $I=U/(R_1+R_2+R_3)$ , то сопротивления  $R_1$ ,  $R_2$  и  $R_3$  соединены

- последовательно



параллельно  
звездой  
треугольником

**4. При последовательном включении сопротивлений**

нагрев всех сопротивлений одинаков  
ток через большее сопротивление меньше  
напряжение на большем сопротивлении больше  
эквивалентное сопротивление меньше наименьшего из имеющихся в цепи

**5. Если напряжения на трех последовательно соединенных резисторах относятся как 1:2:4, то отношение сопротивлений резисторов**

равно  $1:(1/2):(1/4)$

равно 4:2:1

равно 1:4:2

равно 1:2:4

**6. Эквивалентное сопротивление составляет 18 Ом, если три сопротивления по 6 Ом каждое соединены**

параллельно  
смешанно  
последовательно  
поперечно

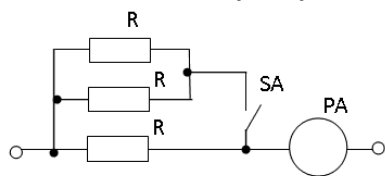
**7. При параллельном включении сопротивлений**

нагрев всех сопротивлений одинаков  
ток через большее сопротивление меньше  
напряжение на большем сопротивлении больше  
ток во всех сопротивлениях одинаков

**8. С увеличением сопротивления одного из параллельно включенных резисторов ток в цепи при неизменном напряжении**

не изменится  
уменьшится  
увеличится  
сначала увеличится, затем уменьшится

**9. Показания амперметра PA при замыкании ключа SA**



не изменятся  
увеличатся в три раза  
увеличатся в два раза  
уменьшатся в три раза

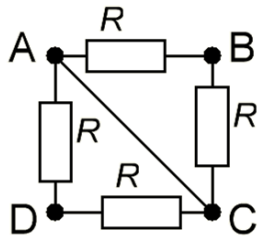
**10. При параллельном соединении активных сопротивлений общая проводимость между двумя узлами равна**

величине, обратной сумме сопротивлений всех ветвей  
сумме проводимостей всех ветвей  
сумме токов всех ветвей  
сумме сопротивлений всех ветвей

11. Если ток в цепи определяется выражением  $I=U*(R1+R2)/(R1 *R2)$ , то сопротивления R1 и R2 соединены

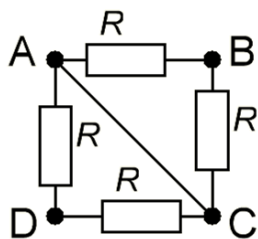
- последовательно
- параллельно
- звездой
- треугольником

12. Эквивалентное сопротивление цепи относительно точек В и D равно



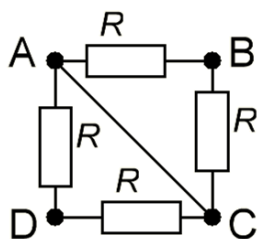
- R
- R/2
- 0,75\*R
- 0

13. Эквивалентное сопротивление цепи относительно точек А и С равно



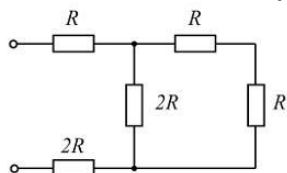
- R
- R/2
- 0,75\*R
- 0

14. Эквивалентное сопротивление цепи относительно точек А и В равно



- R
- R/2
- 0,75\*R
- 0

15. Эквивалентное сопротивление цепи, показанной на рисунке, равно



- 5R
- 2R
- 3R
- 4R

**16. Сопротивление участка цепи из двух одинаковых по величине сопротивлений после переключения их с последовательного включения на параллельное**

- увеличится в два раза
- уменьшится в два раза
- увеличится в четыре раза
- уменьшится в четыре раза

**17. В данной на рисунке цепи с двумя узлами и идеальным источником ЭДС увеличение числа ветвей приведет**

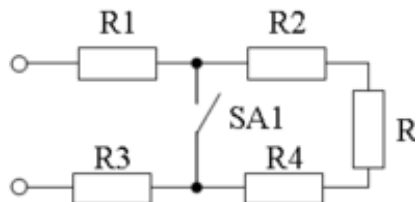


- к увеличению тока через источник ЭДС
- к уменьшению тока через источник ЭДС
- к уменьшению напряжения между узлами
- к увеличению напряжения между узлами

**18. Это счастливый вопрос и он содержит только один верный ответ**

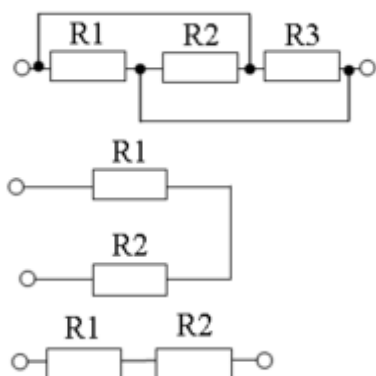
- неверный ответ
- неверный ответ
- неверный ответ
- верный ответ

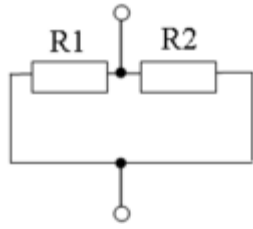
**19. Как изменится сила тока в электрической цепи при замыкании ключа SA1**



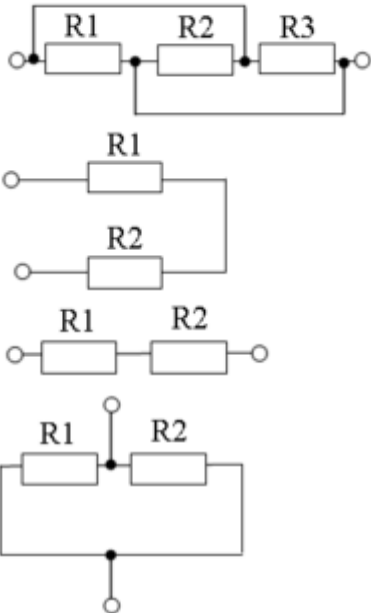
- увеличится
- не изменится
- уменьшится
- это зависит от сопротивлений резисторов

**20. На каких схемах изображено параллельное соединение**

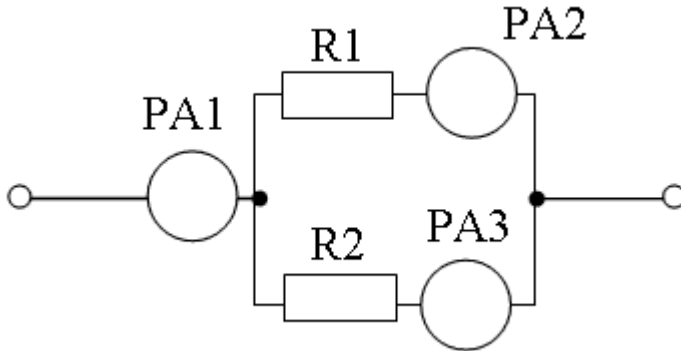




21. На каких схемах изображено последовательное соединение



22. Определите показания амперметра PA3, если показания PA1 = 1 А, PA2 = 0,3 А



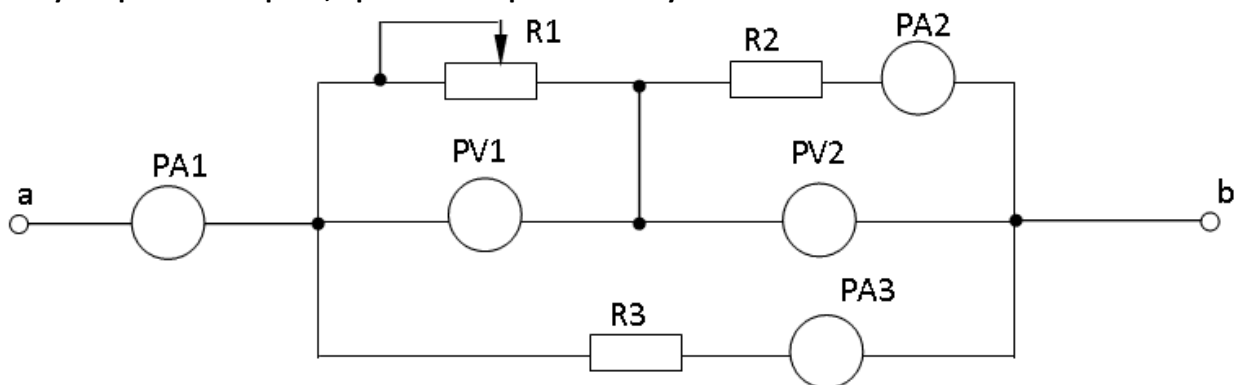
- 0,7 А
- 1,3 А
- 1 А
- 0,3 А

23. Чему равно падение напряжения на резисторе R2, если его сопротивление равно  $R_2 = 500$  Ом, сопротивление резистора  $R_1 = 100$  Ом, падение напряжения на резисторе R1 составляет  $U_1 = 20$  В



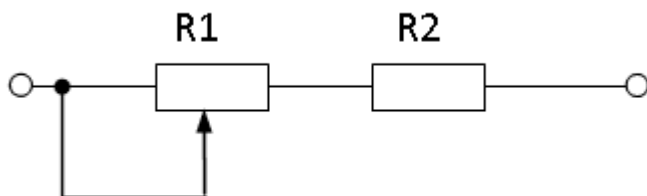
- 4 В
- 50 В
- 100 В
- 20 В

24. Проанализируйте, как изменятся показания амперметров PA1, PA2, PA3 при перемещении ползунка реостата вправо, при этом напряжение на участке ab остается неизменным



- Показания всех приборов увеличатся
- PA1 - уменьшатся, PA2 - уменьшатся, PA3 - не изменятся
- Показания приборов не изменятся
- PA1 - увеличатся, PA2 - увеличатся, PA3 - не изменятся
- Показания всех приборов уменьшатся

25. Проанализируйте, как изменятся напряжения на R1 и R2 при перемещении ползунка реостата R1 вправо? Напряжение на зажимах всей цепи остается неизменным.

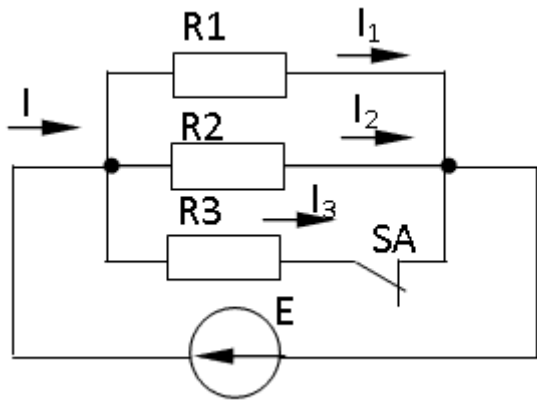


- UR1 увеличится, UR2 уменьшится
- UR1 уменьшится, UR2 увеличится
- Изменение напряжения зависит от направления протекания тока через сопротивления
- UR1 уменьшится, UR2 не изменится
- UR1 увеличится, UR2 не изменится

26. Проанализируйте, как изменится общая сила тока в цепи с тремя параллельно соединенными резисторами, если последовательно с одним из них включить такой же резистор (напряжение на зажимах цепи при этом остается неизменным)

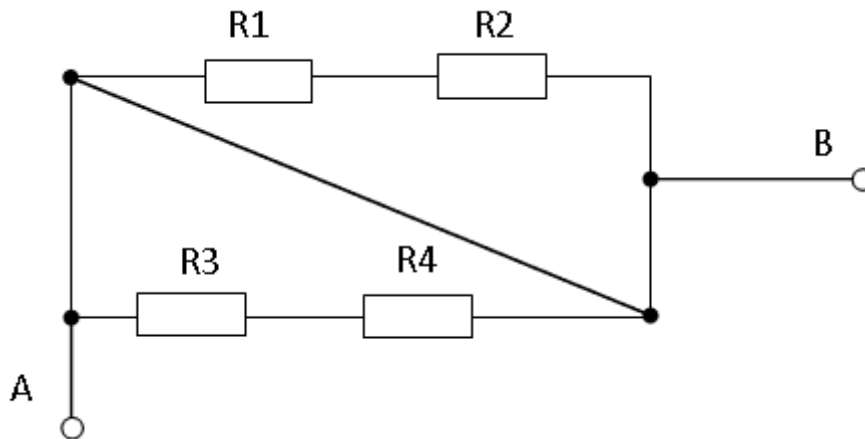
- Это будет зависеть от того, каким будет сопротивление подключаемого резистора
- Уменьшится
- Увеличится
- Не изменится

27. Проанализируйте, как изменятся токи I, I1, I2, I3 при размыкании ключа



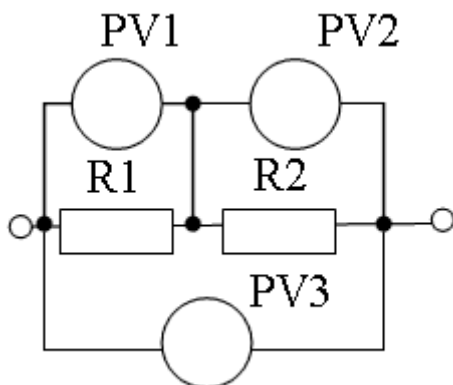
- $I$  не изменится,  $I_1$  увеличится,  $I_2$  увеличится,  $I_3 = 0$
- $I$  увеличится,  $I_1$  увеличится,  $I_2$  увеличится,  $I_3 = 0$
- $I$  уменьшится,  $I_1$  уменьшится,  $I_2$  уменьшится,  $I_3 = 0$
- $I$  уменьшится,  $I_1$  увеличится,  $I_2$  увеличится,  $I_3 = 0$
- $I$  уменьшится,  $I_1$  не изменится,  $I_2$  не изменится,  $I_3 = 0$

28. Определите, чему равно сопротивление между узлами А и В, если  $R_1 = R_2 = R_3 = R_4 = 10 \text{ Ом}$ ?



- 10 Ом
- 40 Ом
- 5 Ом
- 0 Ом
- 20 Ом

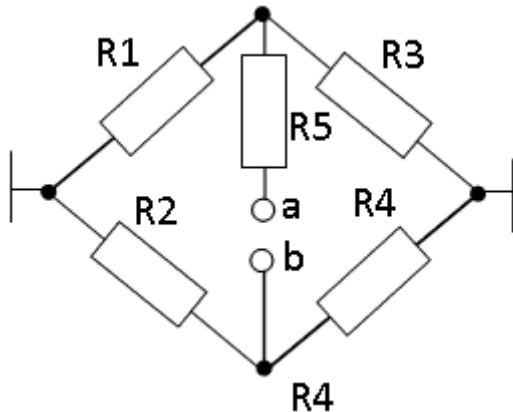
29. Определить показания вольтметра PV2, если показания вольтметров PV1 = 50 В, PV3 = 80 В.



- 30 В
- 80 В
- 50 В

130 В

30. Определите эквивалентное сопротивление электрической цепи относительно зажимов а и б, если  $R_1 = R_2 = R_3 = R_4 = R_5 = 50 \text{ Ом}$ .



- 125 Ом
- 200 Ом
- 100 Ом
- 50 Ом
- 25 Ом

### Тестовые задания по теме «Схемы соединения»

1. В курсе ТОЭ рассматриваются следующие схемы соединения

- последовательное
- смешанное
- звездой
- параллельное

2. Для последовательного соединения элементов справедливы выражения

- $U=U_1+U_2+\dots+U_n$
- $(1/G)=(1/R_1)+(1/R_2)+\dots+(1/R_n)$
- $R=R_1+R_2+\dots+R_n$
- $G=G_1+G_2+\dots+G_n$
- $I=I_1+I_2+\dots+I_n$

3. Для параллельного соединения элементов справедливы выражения

- $U=U_1+U_2+\dots+U_n$
- $I=I_1+I_2+\dots+I_n$
- $(1/G)=(1/R_1)+(1/R_2)+\dots+(1/R_n)$
- $G=G_1+G_2+\dots+G_n$
- $R=R_1+R_2+\dots+R_n$

4. Выражение  $R=R_1+R_2 \cdot R_3 / (R_2+R_3)$  применимо для схемы, состоящей из трех сопротивлений, соединенных

- треугольником
- смешанно
- параллельно
- звездой

5. Выражение  $R=R_1 \cdot R_2 / (R_1+R_2+R_3)$  применимо для схемы, состоящей из трех сопротивлений, соединенных

- треугольником
- смешанно

- параллельно
- звездой

**6. В курсе ТОЭ рассматриваются следующие схемы соединения**

- последовательное
- смешанное
- звездой
- параллельное

**7. Для последовательного соединения элементов справедливы выражения**

- $U=U_1+U_2+\dots+U_n$
- $(1/G)=(1/R_1)+(1/R_2)+\dots+(1/R_n)$
- $R=R_1+R_2+\dots+R_n$
- $G=G_1+G_2+\dots+G_n$
- $I=I_1+I_2+\dots+I_n$

**8. Для параллельного соединения элементов справедливы выражения**

- $U=U_1+U_2+\dots+U_n$
- $I=I_1+I_2+\dots+I_n$
- $(1/G)=(1/R_1)+(1/R_2)+\dots+(1/R_n)$
- $G=G_1+G_2+\dots+G_n$
- $R=R_1+R_2+\dots+R_n$

**9. Выражение  $R=R_1+R_2 \cdot R_3 / (R_2+R_3)$  применимо для схемы, состоящей из трех сопротивлений, соединенных**

- треугольником
- смешанно
- параллельно
- звездой

**10. Выражение  $R=R_1 \cdot R_2 / (R_1+R_2+R_3)$  применимо для схемы, состоящей из трех сопротивлений, соединенных**

- треугольником
- смешанно
- параллельно
- звездой

**11. В курсе ТОЭ рассматриваются следующие схемы соединения**

- последовательное
- смешанное
- звездой
- параллельное

**12. Для последовательного соединения элементов справедливы выражения**

- $U=U_1+U_2+\dots+U_n$
- $(1/G)=(1/R_1)+(1/R_2)+\dots+(1/R_n)$
- $R=R_1+R_2+\dots+R_n$
- $G=G_1+G_2+\dots+G_n$
- $I=I_1+I_2+\dots+I_n$

**13. Для параллельного соединения элементов справедливы выражения**

- $U=U_1+U_2+\dots+U_n$
- $I=I_1+I_2+\dots+I_n$
- $(1/G)=(1/R_1)+(1/R_2)+\dots+(1/R_n)$



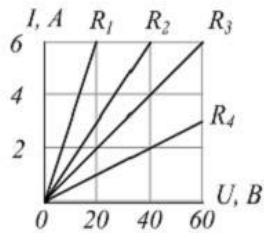
- $G=G_1+G_2+\dots+G_n$
- $R=R_1+R_2+\dots+R_n$

**14. Выражение  $R=R_1+R_2 \cdot R_3 / (R_2+R_3)$  применимо для схемы, состоящей из трех сопротивлений, соединенных**

- треугольником
- смешанно
- параллельно
- звездой

### Тестовые задания по теме «Вольт-амперные характеристики»

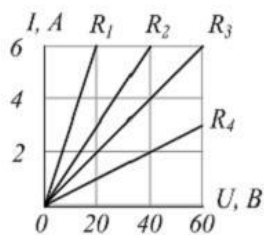
**1. На графике даны**



- ом-амперные характеристики сопротивлений
- ампер-секундные характеристики сопротивлений
- вольт-секундные характеристики сопротивлений
- вольт-амперные характеристики сопротивлений

**2. На рисунке представлены зависимости тока через резистор от напряжения на них.**

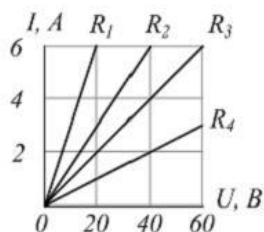
**Наибольшая проводимость у резистора**



- R1
- R2
- R3
- R4

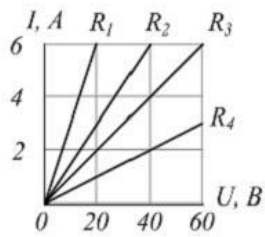
**3. На рисунке представлены зависимости тока через резистор от напряжения на них.**

**Наибольшее сопротивление у резистора**



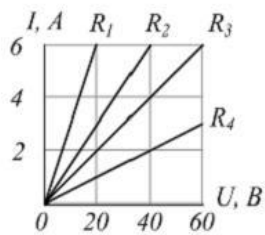
- R1
- R2
- R3
- R4

4. На рисунке представлены зависимости тока через резистор от напряжения на них.  
 Наименьшая проводимость у резистора



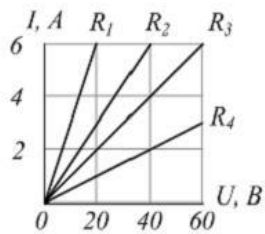
- R1
- R2
- R3
- R4

5. На рисунке представлены зависимости тока через резистор от напряжения на них.  
 Наименьшее сопротивление у резистора



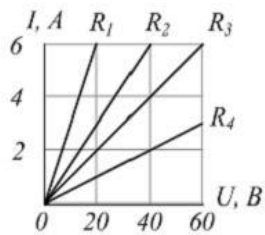
- R1
- R2
- R3
- R4

6. Проводимость резистора R1 равна



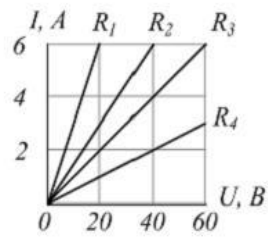
- 0,3 См
- 0,15 См
- 0,1 См
- 0,05 См

7. Проводимость резистора R2 равна



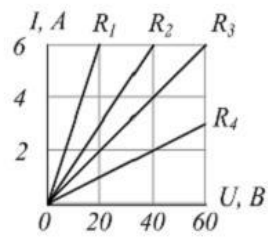
- 0,3 См
- 0,15 См
- 0,1 См
- 0,05 См

**8. Проводимость резистора R3 равна**



- 0,3 См
- 0,15 См
- 0,1 См
- 0,05 См

**9. Проводимость резистора R4 равна**



- 0,3 См
- 0,15 См
- 0,1 См
- 0,05 См

**10. Вольтамперной характеристикой элемента электрической цепи называется зависимость**

- Мощности от тока  $P=f(I)$
- Напряжения от мощности  $U=f(P)$
- Тока от сопротивления  $I=f(R)$
- Тока от напряжения  $I=f(U)$

## Примерная тематика контрольных работ

1. Анализ простой схемы постоянного тока;
2. Расчет неразветвленной цепи постоянного тока;
3. Построение рабочих характеристик реального источника электрической энергии.

### Задания к контрольным работам

Контрольная работа выполняется студентами самостоятельно на бумажном носителе (тетрадь формата А5/А4 или альбомные листы белой бумаги формата А4).

Вариант задания студент определяет самостоятельно по последним двум цифрам зачетной книжки (студенческого билета) в соответствии с таблицей выбора задания.

#### Задача №1

В электрической цепи, данной на рисунке 2, сопротивление нагрузки  $r_2$  может изменяться от нуля до бесконечности. Источник ЭДС  $E$  имеет внутреннее сопротивление  $r$ .

Построить график зависимости напряжения  $U_2$ , мощности  $P_1$ , мощности  $P_2$ , коэффициента полезной мощности, тока  $I$  от величины  $r_2$ , если известны значения трех величин, согласно таблице 2.

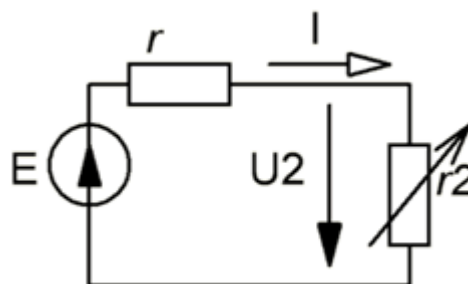


Рис.2 Схема к задаче 2

Таблица 2

Исходные данные к задаче 2

Вар	$r$ , Ом	Известные значения				Вар.	$r$ , Ом	Известные значения			
		$r_2$ , Ом	$I$ , А	$U_2$ ,В	$E$ , В			$r_2$ , Ом	$I$ , А	$U_2$ ,В	$E$ , В
<i>1</i>	<i>2</i>	<i>3</i>	<i>4</i>	<i>5</i>	<i>6</i>	<i>1</i>	<i>2</i>	<i>3</i>	<i>4</i>	<i>5</i>	<i>6</i>
1	1	10	20	-	-	51	1	-	20	200	-
2	2	20	-	300	-	52	2	-	15	300	-
3	2	-	10	300	-	53	-	-	10	300	320
4	1,5	-	20	-	230	54	1,5	10	-	150	-
5	-	25	30	-	465	55	6	-	-	250	280
6	0,3	10	-	-	309	56	9	20	10	-	-
7	1,2	-	-	300	330	57	8	-	20	-	460
8	-	-	20	360	460	58	-	30	-	150	180
9	3	30	8	-	-	59	5	60	4	-	-
10	4	45	-	270	-	60	5	-	8	400	-

Продолжение таблицы 2

1	2	3	4	5	6	1	2	3	4	5	6
11	-	40		600	660	61	-	18	5	-	105
12	-	-	15	600	630	62	-	-	10	250	270
13	5	40	-	200	-	63	9	20	-	200	-
14	4	50	-	-	324	64	-	-	20	300	460
15	4	-	5	-	220	65	-	30	-	150	170
16	1	15	25	-	-	66	-	60	-	-	280
17	-	20	-	160	200	67	-	-	10	200	290
18	4	-	6	210	-	68	6	15	20	-	-
19	-	40	7	-	315	69	4	20	-	-	120
20	3	40	8	-	-	70	4	-	4	240	-
21	4	40	-	600	-	71	5	50	-	-	220
22	9	20	-	200	-	72	-	30	-	150	160
23	-	15	20	-	460	73	-	5	8	-	44
24	-	-	5	150	170	74	-	-	9	54	63
25	5	60	-	240	-	75	-	5	-	60	-
26	9	-	10	200	-	76	5	-	-	400	440
27	8	15	-	300	-	77	3	-	5		105
28	-	30	-	150	170	78	-	-	10	250	270
29	5	60	-	240	-	79		10	50	-	530
30	-	-	25	250	270	80	0,8	-	-	250	270
31	0,2	-	50	-	260	81	0,2	5	50	-	-
32	3	20	-	300	-	82	3	20	15	-	-
33	3,5	20	-	-	470	83	3,5	-	20	400	-
34	4	40	10	-	-	84	-	40	-	400	440
35	2	-	20	200	-	85	2	10	20	-	-
36	-	12	20	-	290	86	-	-	20	240	290
37	1	-	5	200	-	87	1	-	5	200	-
38	2	-	5	-	210	88	-	40	-	200	210
39	-		5	100	110	89	2	20	5	-	-
40	3	-	-	100	115	90	-	20	-	100	115
41	-	-	10	500	505	91	0,5	50	-	500	-
42	0,5	40	8	320	-	92	-	40	8	320	-
43	1	5	-	120	-	93	1	-	20	-	120
44	-	15	10	-	180	94	3	15	10	-	-
45	4	-	10	400	-	95	-	-	10	400	440
46	2	-	-	240	300	96	2	30	8	-	-
47	-	25	12	-	330	97	2,5	-	-	300	330
48	5	60	-	-	260	98	5		4	240	-
49	3	-	5	225	-	99	3	-	5	-	240
50	-	35	-	175	190	100	3	-	-	165	180

### Процедура оценивания контрольной работы

При решении заданий контрольной работы студент должен придерживаться требований, предъявляемых к технической документации согласно ЕСКД. Текст решения контрольной работы должен поясняться

схемами, графиками, описаниями методик, представлениями формул с расшифровками величин и их единиц измерения.

При оценке качества выполнения контрольной работы следует обращать внимание на следующие пункты:

1. Текст контрольной работы выполнен аккуратно, без помарок и исправлений;
2. При оформлении задач контрольной работы отдельно выделены пункты: Дано; Найти; Решение; Ответ; Вывод;
3. При наличии, изображена исходная схема задания с соблюдением норм ЕСКД;
4. При решении заданий контрольной работы выбраны верные методики;
5. При выполнении расчетов указаны формулы с расшифровками величин и указанием их единиц измерения;
6. Расчеты выполнены в развернутом виде ( $P=UI=12$  Вт – неверно);
7. Проверка расчетов подтверждает верность выполненных расчетов;
8. Выводы не противоречат полученным результатам расчетов.

Проверка выполнения контрольной работы осуществляется по каждой задаче в отдельности. В случае невыполнения более 2 пунктов требований качества выполнения контрольной работы, задача считается решенной неверно.

Критерии оценивания:

- «положительная» - если все задания контрольной работы выполнены верно согласно требований оценки качества выполнения контрольной работы;
- «отрицательная» - если хотя бы одно задание контрольной работы выполнено верно согласно требований оценки качества выполнения контрольной работы.

### Шкала оценивания контрольной работы

Оценка	Описание
Положительная	все задания контрольной работы выполнены верно согласно требований оценки качества выполнения контрольной работы;
Отрицательная	хотя бы одно задание контрольной работы выполнено верно согласно требований оценки качества выполнения контрольной работы;

## Примерная тематика курсовых работ

1. Упрощение цепей соединения элементов;
2. Определение эквивалентного сопротивления схем смешанного соединения элементов;
3. Расчет линейных цепей постоянного тока;
4. Расчет нелинейных цепей постоянного тока;
5. Расчет цепей синусоидального тока;
6. Расчет несинусоидальных величин;
7. Расчет магнитных цепей;
8. Расчет переходных процессов.

### Задания к курсовым работам

В каждой задаче предусмотрено 100 вариантов. Свой вариант студент определяет по последним двум цифрам номера зачетной книжки или студенческого билета. Исходные данные по вариантам приведены в таблицах вместе с условиями задач.

### Задание к первой задаче

Для цепи постоянного тока, представленной на рисунке 1.1, определить ток  $I_3$ , протекающий через резистор  $R_3$ , и напряжение между узлами А и В.

При определении тока  $I_3$  необходимо воспользоваться четырьмя методами:

- метод эквивалентных преобразований;
- метод суперпозиций (наложения);
- метод эквивалентного генератора (активного двухполюсника);
- метод узловых потенциалов.

Исходные данные представлены в таблице 1.1.

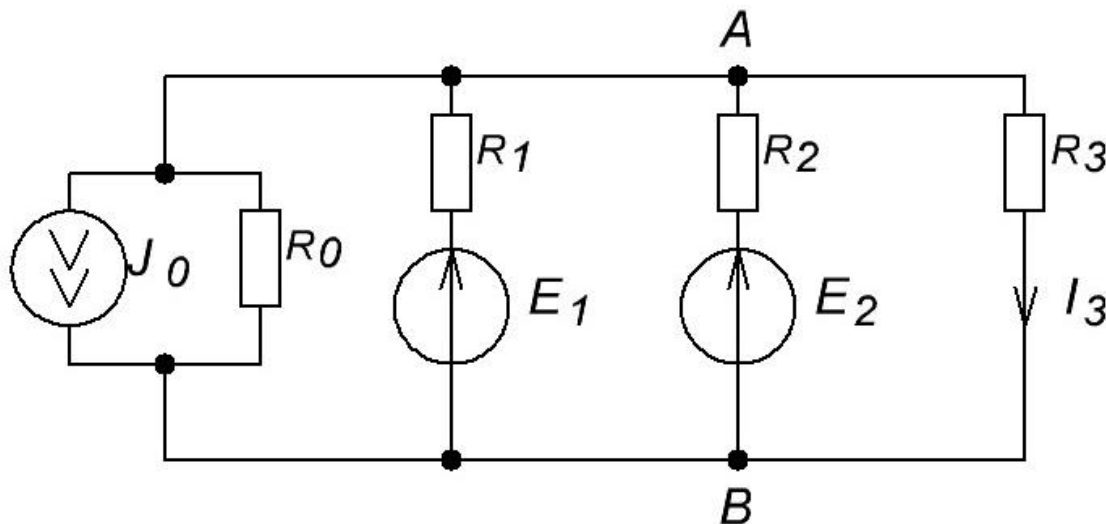


Рисунок 1.1 – Исходная схема к первой задаче

Таблица 1.1 – Исходные данные к рисунку 1.1

Вариант	$J_0$	$E_1$	$E_2$	$R_0$	$R_1$	$R_2$	$R_3$
<b>1</b>	<b>2</b>	<b>3</b>	<b>4</b>	<b>5</b>	<b>6</b>	<b>7</b>	<b>8</b>
1	4	61	82	96	8	172	62
2	4	3	82	89	26	66	84

Продолжение таблицы 1.1

<b>1</b>	<b>2</b>	<b>3</b>	<b>4</b>	<b>5</b>	<b>6</b>	<b>7</b>	<b>8</b>
3	2	65	24	58	43	73	97
4	2	93	29	52	26	101	104
5	3	30	78	69	27	34	48
6	4	67	36	41	21	38	76
7	4	50	51	8	36	122	105
8	5	49	75	19	50	96	103
9	0	3	11	42	2	140	26
10	4	54	81	32	47	189	109
11	0	51	90	12	23	196	147
12	2	15	64	57	48	192	14
13	2	72	65	82	4	166	101
14	0	84	60	65	37	139	119
15	5	82	17	46	2	69	25
16	1	0	61	75	41	69	114
17	5	4	52	97	14	78	13
18	1	98	64	76	32	18	43
19	2	53	65	22	1	114	35
20	4	24	69	96	33	77	29
21	4	79	4	82	7	185	21
22	5	9	94	64	3	54	28
23	2	65	95	26	33	89	30
24	1	19	24	29	35	187	76
25	0	77	68	62	23	42	98
26	4	26	57	18	35	143	60
27	3	71	39	70	32	157	76
28	1	62	30	26	9	148	77
29	2	18	5	86	25	69	43
30	5	96	19	39	46	199	15
31	2	71	47	45	47	120	114
32	0	48	42	84	29	109	74
33	5	46	69	63	25	19	50
34	5	93	56	42	44	113	118
35	3	27	88	61	22	188	78
36	4	84	73	62	46	35	58
37	5	68	56	61	27	143	8
38	5	32	78	55	21	113	11
39	5	98	6	5	31	15	43
40	0	10	36	75	8	198	2
41	5	23	3	28	12	143	63
42	3	31	74	19	16	129	3
43	3	100	58	32	33	85	53
44	4	73	85	90	29	72	132
45	1	17	23	90	38	107	53
46	5	46	71	39	10	87	125
47	1	15	76	92	31	23	19
48	1	51	46	66	19	91	48
49	2	44	86	20	40	77	55



Продолжение таблицы 1.1

1	2	3	4	5	6	7	8
50	3	80	16	90	35	79	99
51	5	39	3	10	15	141	42
52	0	53	96	90	37	143	87
53	2	46	58	45	21	33	69
54	4	92	34	87	13	162	78
55	2	45	52	50	31	118	60
56	4	75	18	43	45	191	149
57	3	60	57	24	34	36	96
58	5	45	35	58	23	20	17
59	5	22	3	29	41	18	74
60	5	41	50	86	9	172	3
61	0	83	93	74	10	49	108
62	2	54	19	82	9	130	26
63	0	69	96	18	30	184	6
64	3	81	50	83	11	47	4
65	3	97	43	81	34	104	57
66	5	55	85	19	32	159	119
67	0	91	69	84	24	15	82
68	3	93	57	24	8	129	106
69	3	92	45	8	6	136	41
70	5	100	86	12	41	40	90
71	3	68	78	81	14	94	40
72	0	53	82	83	22	125	103
73	2	84	39	19	45	123	92
74	5	50	38	88	5	121	48
75	4	100	56	81	5	120	149
76	2	97	35	54	34	199	75
77	0	88	97	21	41	172	98
78	3	92	37	100	6	46	91
79	2	47	27	39	47	140	131
80	3	80	42	80	12	198	88
81	3	7	72	12	14	41	104
82	2	5	26	99	33	135	28
83	0	53	81	3	45	164	8
84	5	57	32	18	6	106	82
85	3	92	62	97	46	184	53
86	3	80	32	18	6	17	67
87	0	67	10	4	35	139	22
88	1	79	0	32	33	29	42
89	5	45	41	94	44	58	1
90	5	18	44	5	45	147	96

### Продолжение таблицы 1.1

1	2	3	4	5	6	7	8
91	3	83	98	78	4	51	113
92	1	8	14	21	10	27	130
93	2	81	18	18	23	71	68
94	1	95	48	20	49	93	101
95	4	85	14	18	38	145	67
96	4	9	78	44	50	126	93
97	4	55	5	47	4	35	138
98	2	16	0	50	44	102	78
99	1	89	80	94	1	104	17
100	1	52	79	70	4	144	140

### 3 Задание ко второй задаче

Для обобщенной цепи постоянного тока, приведенной на рисунке 2.1, необходимо выполнить следующее:

- 1 – пользуясь данными таблицы 2.1, составить расчетную схему электрической цепи;
- 2 – в расчетной цепи заменить все имеющиеся источники тока на источники ЭДС;
- 3 – составить систему уравнений контурных токов;
- 4 – определить контурные токи посредством матричного метода и метода Крамера;
- 5 – определить токи ветвей, используя полученные значения контурных токов;
- 6 – выполнить проверку расчета токов ветвей по первому и второму законам Кирхгофа;
- 7 – составить баланс мощностей для расчетной схемы;
- 8 – определить напряжение между узлами, указанными в дано, используя закон Ома для активной ветви или второй закон Кирхгофа;
- 9 – выделить в схеме три сопротивления, включенных по схеме треугольника (звезды), и заменить их эквивалентными соединениями по схеме звезды (треугольника).

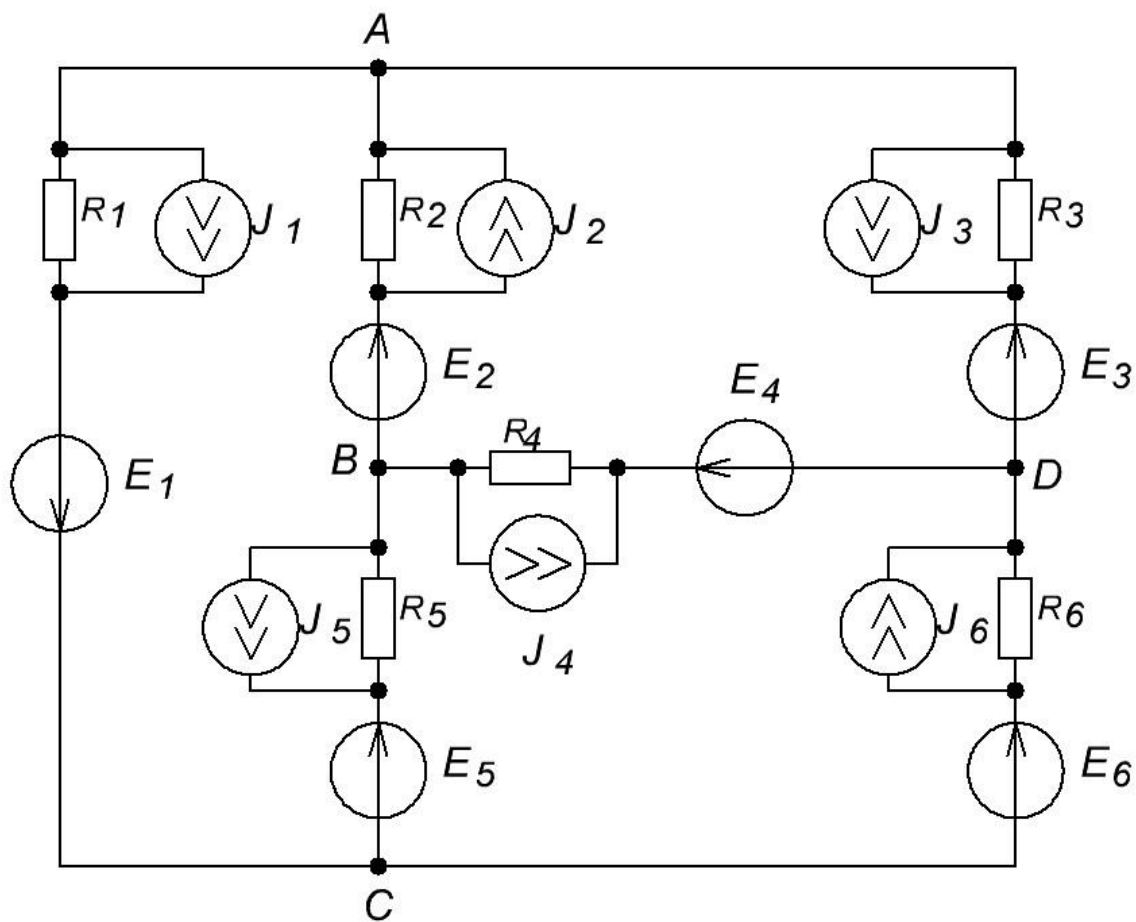


Рисунок 2.1 – Исходная схема ко второй задаче

Таблица 2.1 – Исходные данные к рисунку 2.1

Вариант	$J_1$	$J_2$	$J_3$	$J_4$	$J_5$	$J_6$	$E_1$	$E_2$	$E_3$	$E_4$	$E_5$	$E_6$	$R_1$	$R_2$	$R_3$	$R_4$	$R_5$	$R_6$	узлы
	A						B						Om						
1	2	3	4	5	6	7	8	9	10	11	12	13	14	15	16	17	18	19	20
1	3										41	73	17	49	99	3	84	1	BD
2	2		5							81		13	53	75	56	61	89	27	CA
3				2					43			54	52	38	33	4	4	78	AB
4	2				3			51				25	28	93	21	5	76	6	AD
5	2					2	58					35	68	6	8	32	44	77	AB
6							13				44		85	4	54	1	53	46	BC
7		3		5				31			19		57	23	69	4	98	13	AD
8		5			3				83		19		4	28	72	15	7	55	BD
9		4				3				18	63		72	54	77	43	36	79	CD

Продолжение таблицы 2.1

1	2	3	4	5	6	7	8	9	10	11	12	13	14	15	16	17	18	19	20
10									88	58			5	98	86	3	43	23	CD
11					1			91		23			2	82	51	66	56	38	CD
12			1			1	7			74			7	65	24	41	2	26	DB
13					4		53		19				5	81	62	86	44	28	BC
14				2		2		51	53				2	67	37	39	1	3	AB
15							3					6	34	9	94	33	74	19	DA
16	2						73	12					89	49	1	75	56	41	AB
17	3		5						77	79			37	79	15	39	52	68	AC
18	1			3				54			12		29	35	94	9	76	39	AC
19	1				1		7					15	55	62	23	6	84	62	CD
20	1					1	36				23		67	25	11	19	97	81	AD
21		4	5						1		43		1	56	38	93	55	66	DB
22		4		5			12			61		45	33		56	96	37	33	AB
23		5			5					91	66		6	66	21	8	77	19	AB
24							81				78		64	61	92	96	78	4	DC
25			2	3			51	62						82	29	81	87	55	CA
26							52					4	83	86	3	56	31	55	CD
27			3			5			98		3		67	11	49	99	27	47	BA
28				1	5			1		18			3	42	21	87	13	24	CD
29				3			62			95			25	71	26	13	68	9	BD
30					5	2			49		14		12	16	91	91	9	94	BD
31	4						22					2	17	5	34	28	15	2	CB
32			1						34			25		68	7	48	87	18	AB
33				5				3				4		64	88	51	19	73	AB
34	3				2		38		84				65	16	86	45	4	98	AD
35	3					1	54			82			82	33	96	27	94	7	AC
36			3								11	41	39		88	17	7	66	CB
37				1			39		57				7	34	49	68	68	54	DB
38							37				16	36	22	28	5	2	65	72	BC
39						5	96						1	56	46	47	77	15	AD
40			2	5			41				57		7	72	48	49	3	85	DA
41			3		3		16			1			95	63	2	44	9	69	AD
42			3				38			78	56		68	44	87	76	26	28	AC
43				5	4		81	54					1	46	47	32	13	62	AB
44						3	48	28		3	94	23	41	65	52	4	6	19	DC
45					4	4	45	16		73	81	38	94	98	35	8	96	16	BD
46	4							52		49			34	34	72	73	9	54	BA
47	4									9			50	81	5	7	44	2	BD
48	3							52		3			71	4	95	96	26	2	BC
49					4		14		92				9	91	83	68	44	9	AC
50						4	72					35	48	29	73	53	95	13	CB
51		5	1						94			65	49	13	58	35	74	13	BA
52		2		5					37	3			14	92	3	78	3	16	CB
53		2			3			39				46	39	24	21	79	92	89	BA
54						3		3			75		84	89	11	81	63	27	CA
55			1	5			97					71	86	76	42	58	2	46	CB
56							25		67				46	74	7	24	25	22	CB

Продолжение таблицы 2.1

1	2	3	4	5	6	7	8	9	10	11	12	13	14	15	16	17	18	19	20
57			2			1				47		64	3	64	8	2	32	37	CB
58				1	4		1			78			8	87	1	85	9	32	AC
59						2			76	8			33	21	3	27	8	85	AB
60					1	3					72	63	35	97	2	17	12	94	AB
61	3									13	8		73	69	53	89	86	31	DA
62			3								43		64	26	1	88	23	56	AC
63				3				6		66			7	75	31	38	1	69	BA
64	4				3			89			86		81	38	6	7	26	82	DC
65	2					3			82			7	24	55	93	85	43	57	BC
66		4	4								19	2	75	28	99	8	96	33	DA
67		2		3						23		53	37	66	85	69	3	58	CA
68		4			2				79			75	89	5	97	5	18	66	CB
69		1				4		77				72	64	95	41	26	78	83	BC
70							35				94	46	72	28	2	95	37	99	BD
71					2		23			13		88	34	71	25	18	88	62	DC
72			2			4	69		5			38	8	78	7	4	38	1	DB
73				4	1		84	38				25	97	83	2	27	76	43	CB
74				3		5	48		98		19		65	24	88	35	6	88	BD
75					2	1	17			57	45		53	5	4	43	54	78	AB
76	5								93	71	21		9	12	8	95	66	47	BC
77	5							83		52	38		73	59	16	3	89	47	DB
78	4			5			6				12	64	17	2	2	11	53	68	CA
79	5				2			54			24	51	92	4	14	6	51	54	BA
80	1										52	36	34	45	22	62	11	28	DA
81		2								62	68	55	31	86	52	99	87	31	DB
82		3		2			57		3		73		69	16	99	16	83	34	BC
83		4			1						62	73	27	12	29	13	21	98	AD
84		1				2	94				28		3	11	4	43	9	38	CD
85			4	4			57		5		54		35	39	55	86	6	48	CB
86			5		3			4		27		1	36	36	86	64	35	14	BA
87			3			3	31			1			76	61	3	3		63	AC
88				5	3			5		21	55	91	54	15	78	57	39	68	BA
89				2		2	34	68		36		54	76	42	67	23	36	86	BD
90					1		94	95			3		56	85	4	3	63	83	DC
91									28			4	46	14	98	57	14	3	AB
92	4		4				35	95	65				53	13	36	66	81	38	DA
93	3			2					81		1	48	72	14	45	12	67	24	AC
94	4				1		53			94			73	19	9	13	97	1	CD
95	5					5		45		6		74	9	86	93	88	91	84	BD
96		4	5				38	46				51	39	68	78	4	79	25	DA
97		4		2				13		7		82	55	57	72	72	9	24	BC
98		1			4		79			24			4	42	78	8	22	2	AC
99						1			76			6	97	12	3	72		35	DC
100				2			36			7			79	62	48	1	39	66	CB

#### 4 Задание к третьей задаче

Для тороидального магнитопровода, представленного на рисунке 3.1, определить магнитодвижущую силу  $F$ , напряженность  $H$  и относительную магнитную проницаемость  $\mu_{р}$  при условиях, представленных в таблице 3.1.

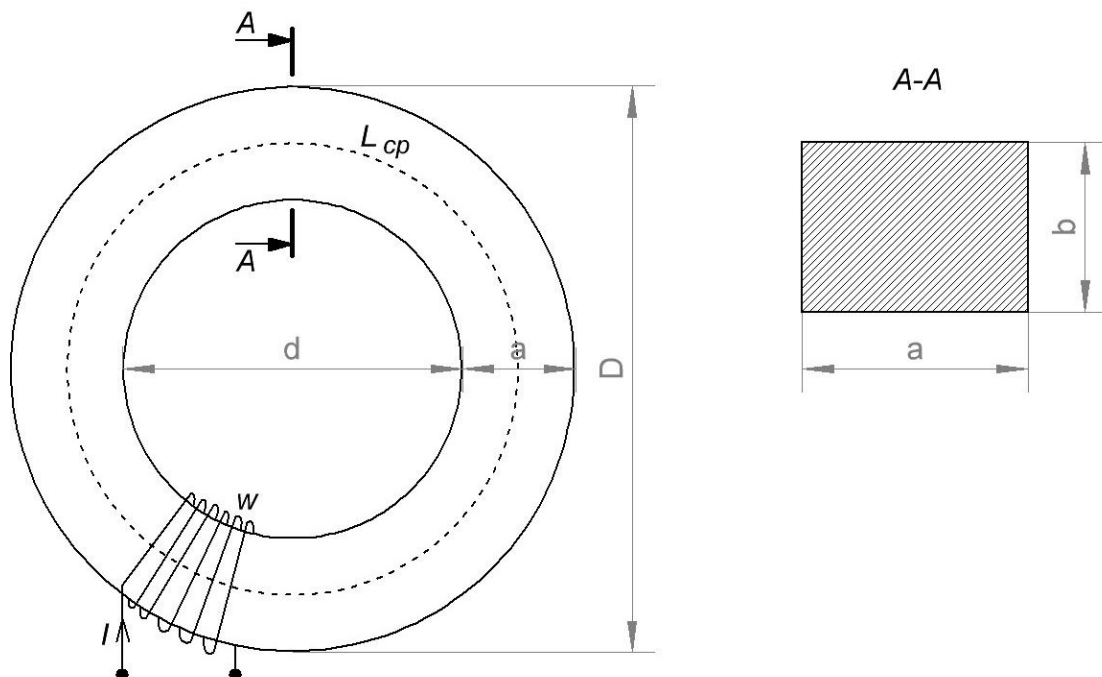


Рисунок 3.1 – Схема магнитопровода к третьей задаче

Таблица 3.1 – Исходные данные к третьей задаче

Вариант	$a, мм$	$b, мм$	$d, см$	$D, см$	$L_{cp}, м$	$\Phi, мВб$	материал
1	2	3	4	5	6	7	8
1		198	44,9		1,92	25,5	Сталь Э11
2		20	47,3		1,59	0,2	Сталь Э11
3		56		76,6	1,98	5,33	Сталь Э11
4		13	8	26,8		1,96	Литая сталь
5	35	183		48		7,69	Литая сталь
6		167	27,4	54,4		9,02	Сталь Э11
7	92	191		59,6		12,3	Чугун
8	83	160		29,7		3,98	Литая сталь
9	32	163			1,37	6,26	Сталь Э11
10		162	37,6	55,4		5,77	Литая сталь
11	14	52	34,6			0,22	Литая сталь
12	153	195		49,1		23,87	Сталь Э11
13		117	37,2		1,79	30,12	Литая сталь

Продолжение таблицы 3.1

1	2	3	4	5	6	7	8
14	30	164	38,1			5,41	Литая сталь
15	164	157	42,3			30,9	Литая сталь
16		169		23,5	0,63	6,32	Сталь Э11
17		148	10,1		0,52	0,96	Чугун
18		99	30	40		0,99	Чугун
19	98	199		54,8		5,85	Литая сталь
20		93		15,5	0,3	1,08	Литая сталь
21		64	27,1		1,02	2,46	Чугун
22		141	16,1		1,12	2,78	Литая сталь
23	78	191		59,2		14,9	Чугун
24	117	61			0,79	7,85	Литая сталь
25		159		66,7	1,75	19,06	Сталь Э11
26	140	14	25,5			0,98	Литая сталь
27	109	183			0,68	17,95	Сталь Э11
28	180	74	32,6			13,32	Чугун
29	154	109			0,66	16,79	Сталь Э11
30	52	158		59,7		0,82	Сталь Э11
31	61	16			0,89	1,37	Сталь Э11
32	126	119			1,91	4,5	Сталь Э11
33	145	55			1,11	8,77	Сталь Э11
34	191	157	11,9			14,99	Чугун
35	163	134	8,5			28,39	Сталь Э11
36	114	111		36,5		2,53	Чугун
37	38	72			0,46	0,27	Чугун
38	88	159		21,2		25,19	Сталь Э11
39		100	43,6	53,8		5,1	Сталь Э11
40	147	132	24,3			11,64	Чугун
41	134	36			0,65	8,68	Сталь Э11
42	121	172	37,1			2,08	Литая сталь
43	187	30			1,62	2,24	Чугун
44	101	103			0,76	1,04	Чугун
45	163	59	15			7,69	Чугун
46		100	31,6		1,34	9,99	Сталь Э11
47	95	89	18,8			8,46	Литая сталь
48		20	45,4	56		1,59	Чугун
49		75		45,4	1,32	2,1	Сталь Э11
50	199	89			1,85	14,17	Чугун
51		134	41		1,75	3,94	Сталь Э11
52	152	37	32,3			9	Литая сталь
53	125	125	39,3			3,13	Сталь Э11
54		128		30,5	0,7	13,48	Сталь Э11

Продолжение таблицы 3.1

1	2	3	4	5	6	7	8
55		107	6		0,79	20,65	Чугун
56		89		52	1,37	9,08	Сталь Э11
57	191	55			1,06	6,3	Сталь Э11
58	99	166			0,72	4,93	Сталь Э11
59		192		63,3	1,49	51,24	Сталь Э11
60	70	12			1,4	0,08	Литая сталь
61	144	131			1,04	15,09	Литая сталь
62		49		56,6	1,18	14,82	Литая сталь
63	109	149	30			21,11	Литая сталь
64		11	23,2		1,03	1,06	Литая сталь
65		198	32,5		1,43	36,59	Литая сталь
66		37		45,4	1,1	0,76	Литая сталь
67	164	77		78,8		10,1	Чугун
68		133		60,6	1,53	10,99	Сталь Э11
69	144	174			1,95	27,56	Литая сталь
70		42	43,8	60,8		1,43	Сталь Э11
71		146	13,6		0,58	5,61	Сталь Э11
72		185	32	48,2		11,99	Чугун
73		150	4,3	19,1		5,55	Сталь Э11
74		44	33		1,29	1,08	Сталь Э11
75	39	115		48,2		5,38	Чугун
76	150	22	34,9			1,98	Литая сталь
77	115	191	43,3			35,14	Литая сталь
78		19	43,8	50,8		0,8	Чугун
79		42		42,4	1,19	1,7	Литая сталь
80	74	41			1,19	0,61	Сталь Э11
81	53	99		18,3		3,15	Чугун
82		128	9,6		0,54	2,88	Чугун
83		41	2,8		0,21	1,76	Чугун
84	108	124	34			14,73	Чугун
85	170	70		41,2		9,52	Чугун
86	121	134		65,5		17,84	Литая сталь
87		176	36,3		1,28	11,09	Чугун
88		104	22,7	59,7		9,62	Литая сталь
89		133	9,3		0,53	17,96	Сталь Э11
90		34		65,2	1,46	8,95	Чугун
91		30		52,7	1,39	1,76	Литая сталь
92		195		88,5	2,17	33,87	Сталь Э11
93		53	20,1		0,8	4,08	Литая сталь
94		43		25,6	0,54	3,61	Литая сталь
95		122		32,5	0,81	9,81	Сталь Э11



Продолжение таблицы 3.1

1	2	3	4	5	6	7	8
96	64	29	28,7			2,97	Чугун
97	155	105	40,8			8,14	Литая сталь
98	181	36			0,67	11,08	Литая сталь
99		131	24,7		1,12	19,99	Литая сталь
100	93	26			1,58	2,42	Литая сталь

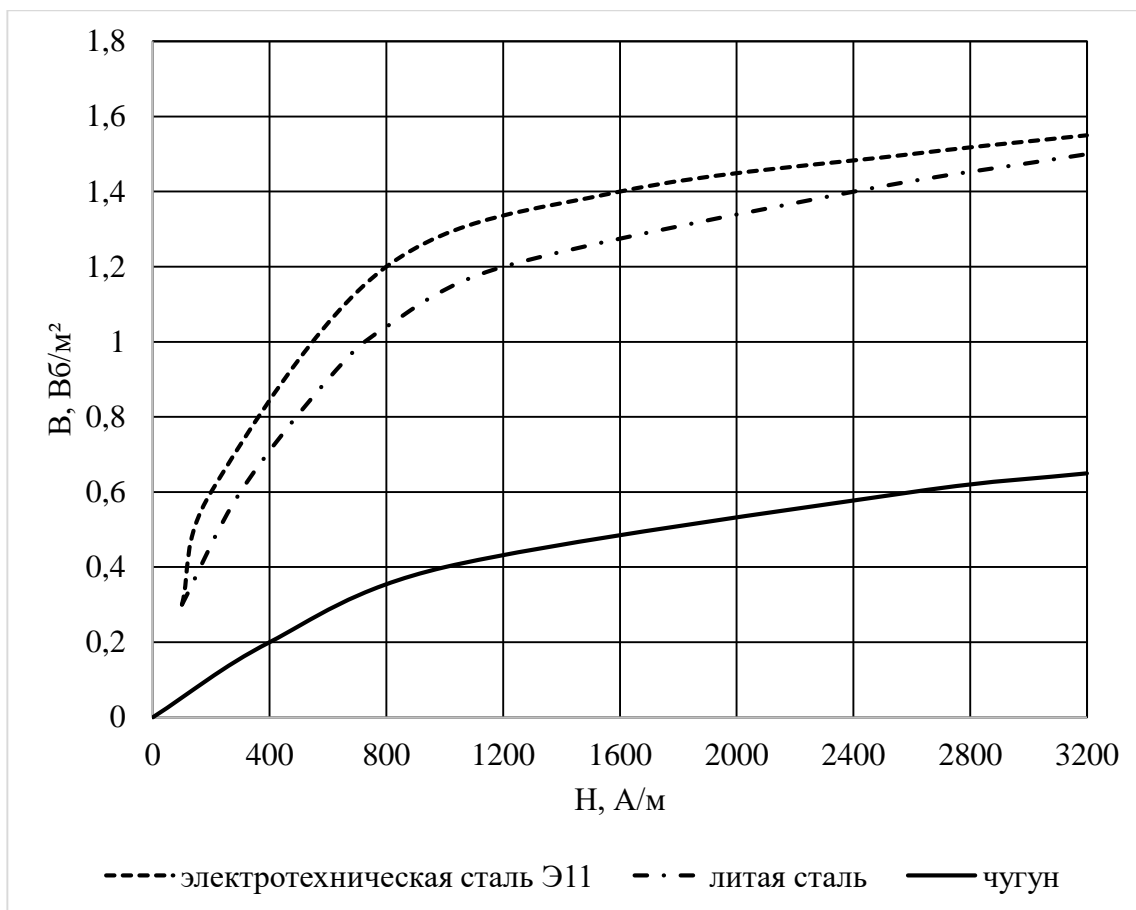


Рисунок 3.2 – Кривые намагничивания стали и чугуна

### 5 Задание к четвертой задаче

Для схемы, подключенной в цепь переменного синусоидального тока с переменной частотой (рисунок 4.1), построить графические зависимости силы тока  $I$  и напряжений на каждом элементе при частотах тока в диапазоне от  $0,1 \cdot f_{\text{резонанса}}$ , до  $10 \cdot f_{\text{резонанса}}$ , если известны данные, представленные в таблице 4.1.

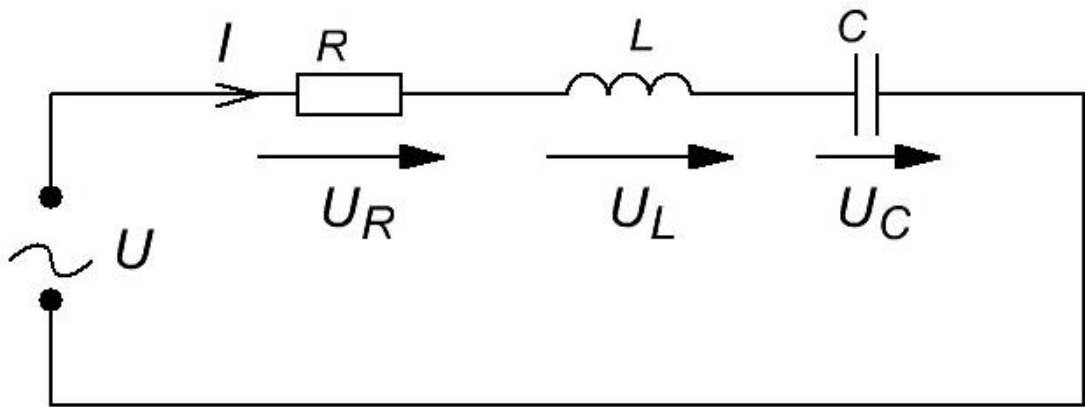


Рисунок 4.1 – Расчетная схема к четвертой задаче

Таблица 4.1 – Исходные данные к четвертой задаче

Вариант	$U, В$	$R, Ом$	$L, мГ$	$C, мкФ$	$f_{резонанса}, Гц$
<b>1</b>	<b>2</b>	<b>3</b>	<b>4</b>	<b>5</b>	<b>6</b>
1	30	84		1	535
2	20	34	829,8		168
3	80	27	80,6		972
4	160	99	896,7		276
5	150	99	742,9		573
6	230	72	1408,7		138
7	170	84	982,6		265
8	140	98	775,1		354
9	160	37		11,4	420
10	170	53	269,2		689
11	110	92		3,6	433
12	150	85	1226		104
13	220	4		507,8	56
14	240	42	114,8		951
15	200	64		6,4	976
16	200	87	1618,6		43
17	80	17	21,3		560
18	80	4		1793,2	74
19	10	34		100,1	156
20	70	66		0,8	676
21	90	100		1,4	325
22	180	68		3,2	181
23	160	34		11,9	560
24	140	1		375,9	706
25	180	54	161,8		534
26	230	13		101,2	242

Продолжение таблицы 4.1

1	2	3	4	5	6
27	80	75		1,4	986
28	230	31		13,1	562
29	140	76	908,1		385
30	50	26		1,5	958
31	230	59		14	276
32	30	60		5,4	822
33	100	9	166,4		119
34	40	76	325,9		653
35	120	25	90,7		441
36	200	9		39,5	128
37	210	87	474,5		110
38	130	91		0,5	879
39	100	97		16,7	328
40	80	70		1,8	288
41	210	33	151		459
42	80	10	27,1		406
43	200	89		17,3	259
44	220	90		2,7	587
45	230	8	33,1		774
46	110	48		10,7	72
47	180	37		3,3	862
48	180	34	142,7		858
49	140	64	546,9		550
50	120	77	1209,6		261
51	90	12		23,6	281
52	120	33		2,7	395
53	130	62	68,2		636
54	190	70	111,3		566
55	180	10		13	298
56	240	81		1	499
57	170	92	4814		86
58	130	30		31,7	209
59	10	59		1,7	331
60	230	58	270,7		964
61	180	44	201,3		918
62	90	91	28,2		645
63	100	18		2,3	829
64	160	2	15,3		248
65	110	53		11,7	112
66	10	82	126,5		843
67	140	31	141,9		284

Продолжение таблицы 4.1

1	2	3	4	5	6
68	240	30		1,9	926
69	230	45		14,2	276
70	140	4	26,9		655
71	190	66	1065,3		285
72	50	66		0,9	948
73	240	55	970,6		85
74	120	5	7,6		787
75	50	99		1,4	423
76	180	68	219,8		897
77	130	53	263,4		805
78	50	80		2,9	221
79	100	83		28,2	40
80	240	48	456,2		242
81	150	48	306,8		485
82	50	30		22,4	474
83	210	60	446,2		632
84	100	86		2,2	427
85	70	74		0,9	784
86	60	8		27,8	286
87	110	61	391,2		499
88	250	94	717,8		550
89	230	51	27,4		931
90	200	45		2,7	347
91	130	18	232,3		155
92	230	87	332,9		993
93	30	87		1,3	844
94	230	59		1,6	434
95	220	23		2,4	916
96	220	8	13,6		648
97	110	93	229,4		608
98	110	58	269,3		603
99	210	78		1,5	546
100	220	27	106,4		609

## 6 Задание к пятой задаче

Для четырехпроводной асимметричной цепи трехфазного переменного синусоидального тока, представленной на рисунке 5.1, построить векторные диаграммы напряжений и определить средний коэффициент мощности электроприемника при исправном и оборванном нулевом проводе, а также составить баланс мощностей при исправном нулевом проводе.

Исходные данные представлены в таблице 5.1.

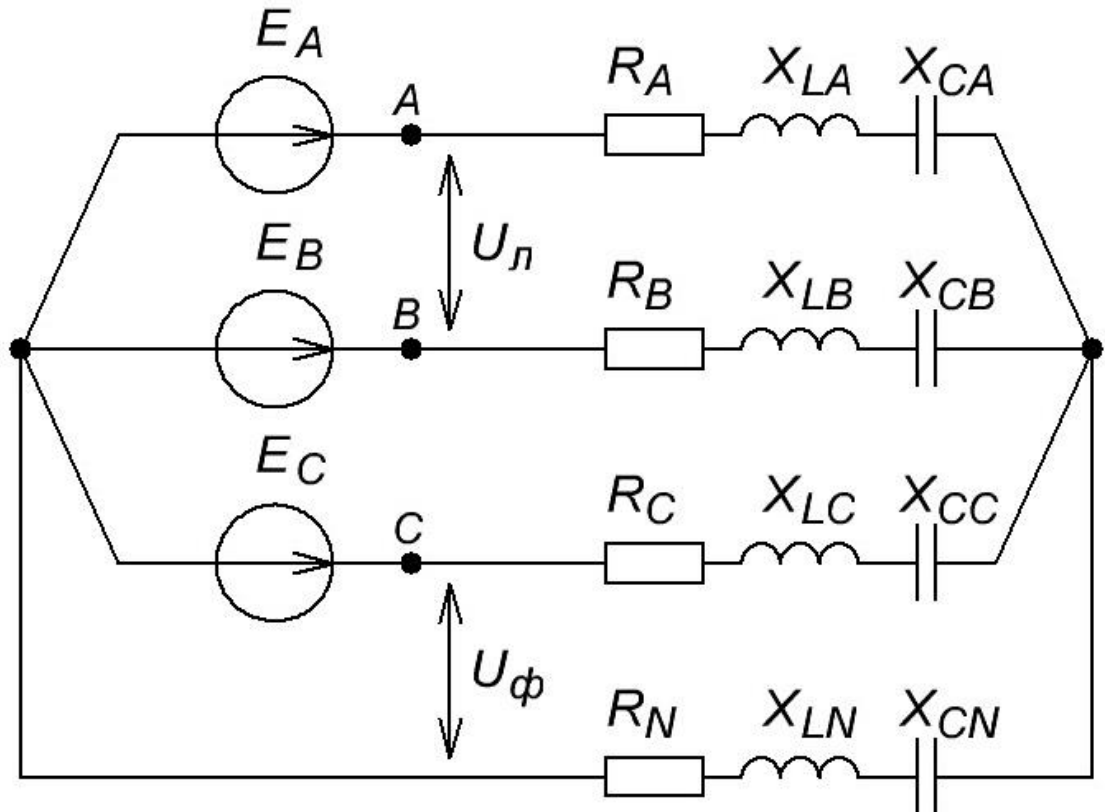


Рисунок 5.1 – Исходная схема к пятой задаче

Таблица 5.1 – Исходные данные к пятой задаче

Вариант	$R_A$	$X_{LA}$	$X_{CA}$	$R_B$	$X_{LB}$	$X_{CB}$	$R_C$	$X_{LC}$	$X_{CC}$	$R_N$	$X_{LN}$	$X_{CN}$	$U_L$	$U_\phi$
	Ом												В	
1	2	3	4	5	6	7	8	9	10	11	12	13	14	15
1	2	0	0	5	6	0	0	9	10	0,3	0,5	0,1	-	12,7
2	0	0	62	124	0	0	84	11	5	4,4	1,5	0	380	-
3	188	0	0	0	0	191	176	142	0	3,1	0	2,1	-	127
4	78	0	0	154	0	0	9	0	180	2,8	0	0	-	127
5	94	0	84	0	33	0	197	0	54	1,7	3,3	1,7	127	-

Продолжение таблицы 5.1

1	2	3	4	5	6	7	8	9	10	11	12	13	14	15
6	199	63	0	1	94	66	60	106	64	3	0	3	220	-
7	178	44	0	0	162	0	0	13	119	2,6	0	2,5	-	380
8	158	0	134	0	0	122	133	0	0	2,2	2,2	0,8	660	-
9	97	128	176	0	160	0	169	0	140	3,6	0	0	-	127
10	175	135	9	98	32	99	10	110	0	0,6	4,9	0	660	-
11	95	0	182	49	0	0	11	103	134	4,1	0	2,5	-	127
12	14	198	63	0	76	197	63	0	32	3,3	0	4	-	380
13	0	0	200	0	80	163	128	0	0	3,1	0	2,9	-	380
14	192	22	183	38	0	199	89	0	0	2,6	0	4,7	-	660
15	9	131	0	107	179	0	0	0	36	4,8	2,5	3,1	-	380
16	0	61	0	0	67	0	0	0	65	1,8	1,1	1,9	-	380
17	0	32	109	0	168	0	0	38	0	1,9	0	1,4	-	380
18	44	86	0	0	134	71	44	0	0	0,4	0	0	-	380
19	0	0	136	0	4	0	141	118	132	3	0	0	220	-
20	195	0	0	0	124	0	0	109	0	1	0,6	0	-	660
21	0	0	28	0	0	95	118	50	0	4,1	1,1	0	-	380
22	165	0	65	136	113	0	61	0	0	5	1,2	2,9	220	-
23	0	0	180	18	11	0	57	186	0	1,1	0	0	-	220
24	197	130	139	0	47	0	66	0	0	0,5	0	4,9	-	380
25	0	0	115	0	0	184	0	126	0	1,4	3,3	0	-	220
26	161	67	46	0	45	116	92	198	0	4,9	1,5	0,2	-	127
27	185	107	179	118	0	0	0	0	111	4,8	1,3	0	-	380
28	200	127	90	0	182	11	47	0	0	2	0,4	3,6	220	-
29	28	0	65	17	183	0	12	39	66	3	0,1	5	-	127
30	0	0	192	198	154	37	19	0	0	4	0	0	-	127
31	0	0	175	0	122	0	0	96	0	3,6	0	4,7	-	660
32	0	0	62	0	54	0	133	0	0	1,3	0	0	-	127
33	0	50	87	200	0	0	76	0	0	1,4	4	2,2	-	660
34	186	139	70	0	0	112	0	12	60	1,3	0	0	380	-
35	0	0	40	154	0	0	158	0	0	1,4	4,3	0,2	660	-
36	95	0	86	29	0	20	0	14	74	1,6	0	2,4	380	-
37	0	170	58	39	39	0	0	188	0	0,6	0	0,1	-	220
38	188	0	161	0	0	8	155	0	0	1,6	0	3,8	380	-
39	0	71	0	51	182	0	51	0	83	0,5	0,3	0,8	-	380
40	143	86	0	0	125	0	154	0	0	2,3	0	1,9	-	660
41	21	75	0	0	106	94	0	137	0	0,2	0	4,3	-	380
42	154	0	21	0	115	0	136	7	140	4	0,5	2,5	-	660
43	0	0	13	0	0	135	193	80	13	1	0	3,3	-	660
44	0	134	0	0	152	191	104	114	144	0,9	2,4	0,9	127	-
45	147	0	56	112	23	0	157	0	165	3,4	3,6	3,4	127	-
46	116	0	43	0	183	0	158	0	91	2,3	2,5	1	-	380
47	0	106	0	158	45	0	36	0	0	4,9	0	0	-	127
48	86	0	0	113	156	28	1	68	112	2,3	0	0	-	127
49	10	0	50	182	167	0	0	44	0	0,3	4,1	2,6	-	660
50	64	0	0	0	57	0	10	0	0	2	0	4,6	-	660
51	1	87	0	104	0	50	196	0	0	0,1	4,4	0	-	660
52	49	0	101	35	66	101	0	0	159	1,6	4,6	0,9	-	220

Продолжение таблицы 5.1

1	2	3	4	5	6	7	8	9	10	11	12	13	14	15
53	0	0	181	162	184	0	0	0	14	2,5	0	0	-	127
54	0	0	31	144	0	0	0	0	183	0,9	1,1	0	-	127
55	0	97	174	200	92	78	183	0	0	1,1	3,3	0	660	-
56	25	0	0	17	99	0	1	0	0	1	2,2	0	-	380
57	0	0	115	170	0	83	0	38	92	2,2	4,5	0	-	660
58	66	59	16	147	54	34	0	148	112	5	2,5	0	127	-
59	0	32	0	66	0	0	0	0	122	0,5	0	0	-	380
60	0	64	70	199	0	0	0	0	187	4,3	0	0	220	-
61	8	0	0	0	0	23	0	171	0	1,6	0	0	220	-
62	0	124	0	170	0	23	0	44	0	5	0	3,1	-	220
63	0	52	33	0	129	0	80	0	0	1,3	4,5	0	-	127
64	0	184	0	22	10	0	0	0	31	4,8	0	0	-	380
65	0	0	170	0	187	40	29	55	134	3,7	0	0	-	380
66	51	140	196	0	48	102	197	0	3	1,4	3,8	0	-	127
67	0	0	12	0	84	0	31	0	75	0,7	0	0	-	660
68	184	0	0	69	0	0	0	33	134	4,1	0	0	380	-
69	15	0	103	68	16	0	0	0	152	1,1	4,2	4,9	-	220
70	63	67	0	126	69	0	0	0	92	3,2	1,9	1,7	-	127
71	0	0	182	0	57	0	112	0	0	1,7	0	2,2	-	220
72	0	154	0	0	0	11	194	82	0	1,9	2,6	0	-	127
73	85	171	15	0	0	88	0	195	0	2,1	0	1,9	-	127
74	0	0	88	0	16	0	177	0	0	1,9	0	0	-	660
75	63	0	142	60	95	0	0	0	60	0,9	0	1,3	-	127
76	0	172	0	0	112	0	0	0	143	3	3,6	3,3	-	127
77	0	195	15	24	0	84	0	106	88	0,8	0	3,2	220	-
78	123	0	0	0	119	0	113	0	110	3	0	3,4	127	-
79	0	56	0	0	30	0	0	0	29	2,7	0	4,1	660	-
80	93	0	31	0	34	0	0	161	0	0,4	5	0	660	-
81	0	0	179	0	0	97	156	0	0	0,4	3,1	0	-	127
82	0	191	122	0	121	0	90	30	0	3,6	1,6	4,6	660	-
83	0	79	0	0	184	0	121	0	119	1,7	0	2,9	-	660
84	0	57	121	66	0	0	195	141	101	4,7	0	0	-	660
85	187	0	118	24	0	0	6	0	0	2,2	0	0	-	127
86	55	0	187	0	134	0	106	0	0	0,1	5	0	660	-
87	160	0	0	0	0	20	29	0	109	1,9	0,9	0	-	380
88	0	35	154	67	35	18	191	84	93	2,2	2,9	2,1	-	220
89	0	0	199	90	30	0	162	0	199	4,5	0	0,6	380	-
90	0	99	36	132	63	0	76	79	0	4,3	0	0	-	660
91	0	65	176	0	63	0	191	0	0	3,1	0	0	-	380
92	129	0	0	149	182	115	164	151	190	1,7	3,6	0	-	127
93	137	0	18	0	6	0	0	168	42	0,6	0,6	0,8	-	660
94	0	0	133	130	90	0	92	18	71	0,7	2,4	0	127	-
95	33	0	36	119	26	0	118	27	0	2,5	3,7	2,7	-	380
96	64	0	0	0	33	89	74	0	0	0,1	1,3	2,9	-	660
97	0	86	138	0	54	0	0	0	12	4,6	0	3,2	-	660
98	78	143	58	0	181	0	39	84	0	3,5	2,4	3,6	-	660
99	168	0	0	164	0	0	0	84	24	0,5	0	0	-	660

Продолжение таблицы 5.1

1	2	3	4	5	6	7	8	9	10	11	12	13	14	15
100	0	115	0	0	138	0	199	0	0	3,8	0	3,1	-	127

7 Задание к шестой задаче

По результатам измерения параметров пассивного двухполюсника, включенного в цепь переменного синусоидального тока, при помощи осциллографа были получены две синусоиды тока и напряжения, представленные на рисунке.

Известны цены деления осей времени, напряжения и тока (таблица 6.1).

Необходимо:

- определить период и частоту тока;
- записать мгновенные значения тока и напряжения по показаниям осциллографа;
- записать напряжение и ток пассивного двухполюсника в комплексной форме;
- определить параметры элементов схемы замещения пассивного двухполюсника;
- построить электрическую схему замещения пассивного двухполюсника;
- построить векторную диаграмму токов и напряжений всех элементов двухполюсника.

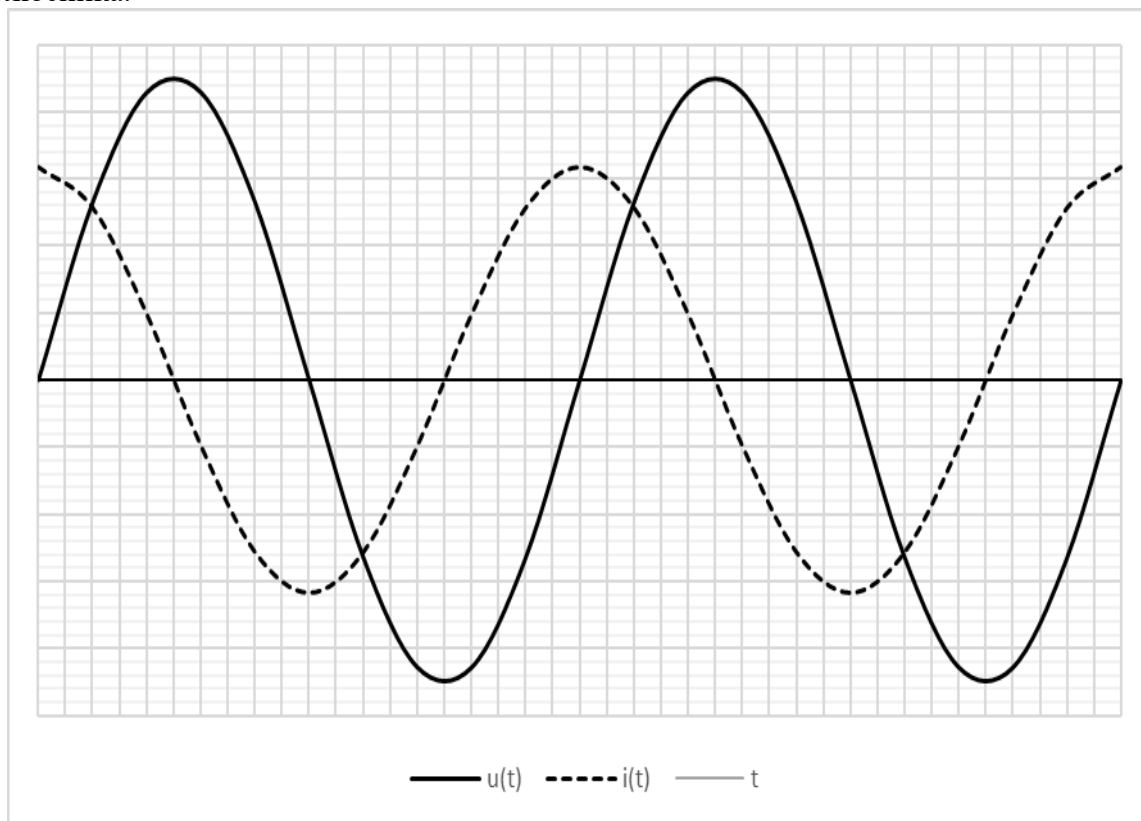


Рисунок 6.1 – Показания осциллографа (данные к шестой задаче)



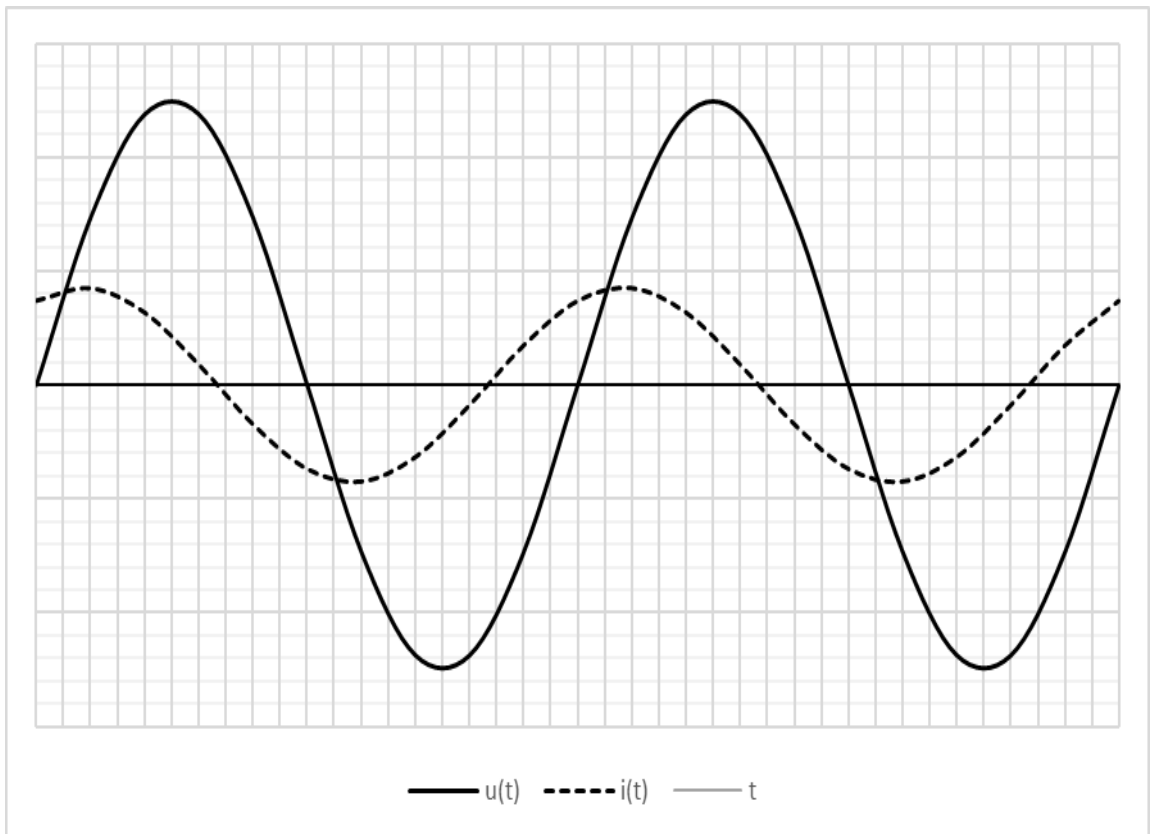


Рисунок 6.2 – Показания осциллографа (данные к шестой задаче)

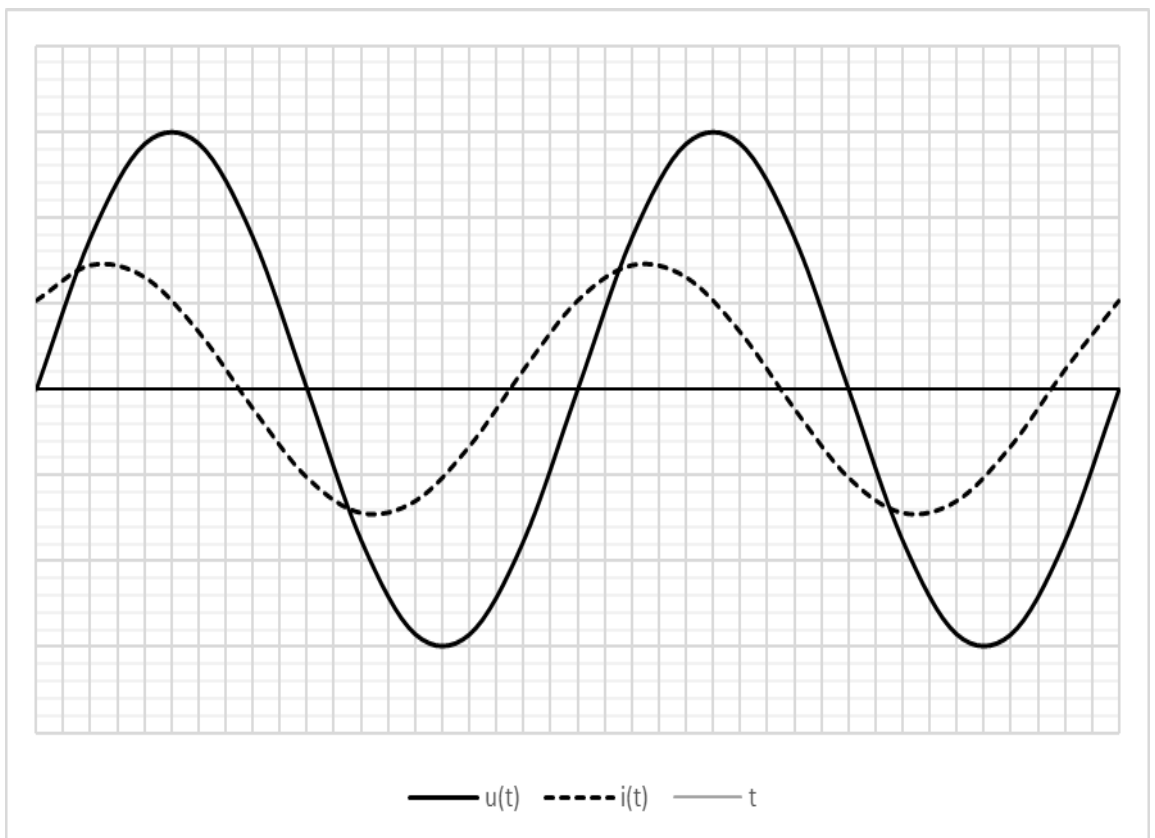


Рисунок 6.3 – Показания осциллографа (данные к шестой задаче)

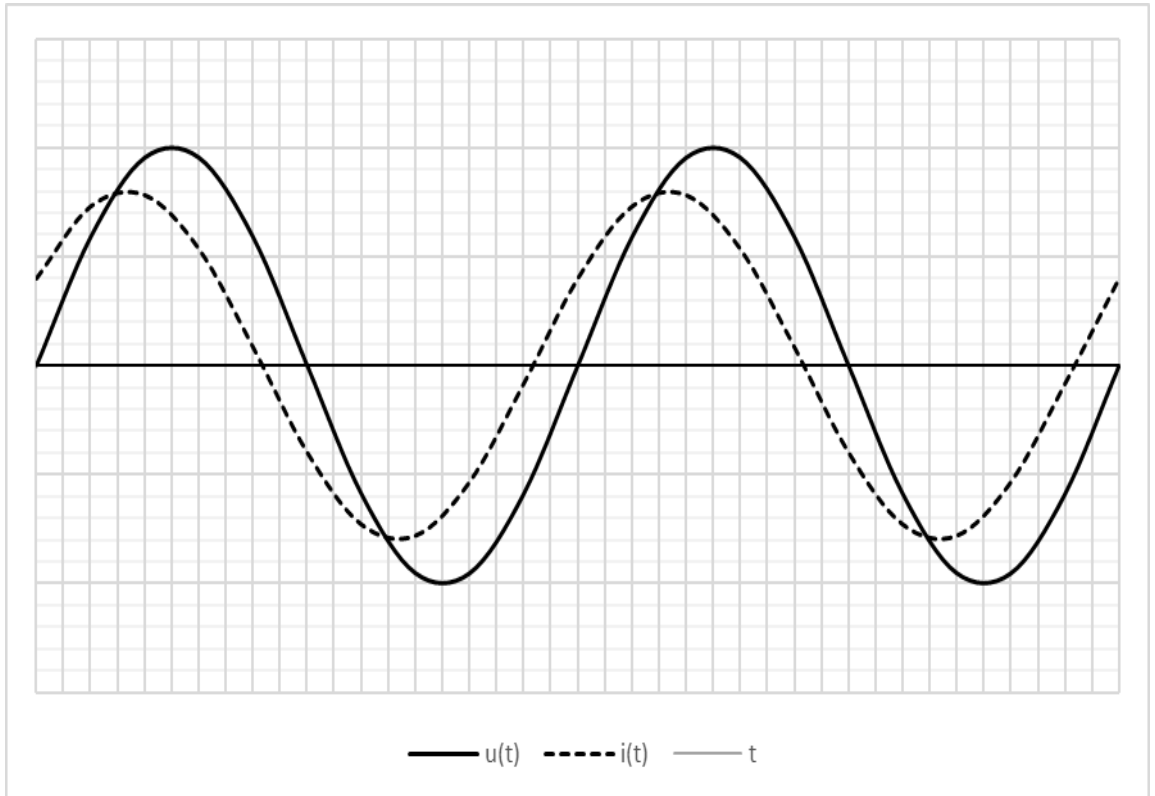


Рисунок 6.4 – Показания осциллографа (данные к шестой задаче)

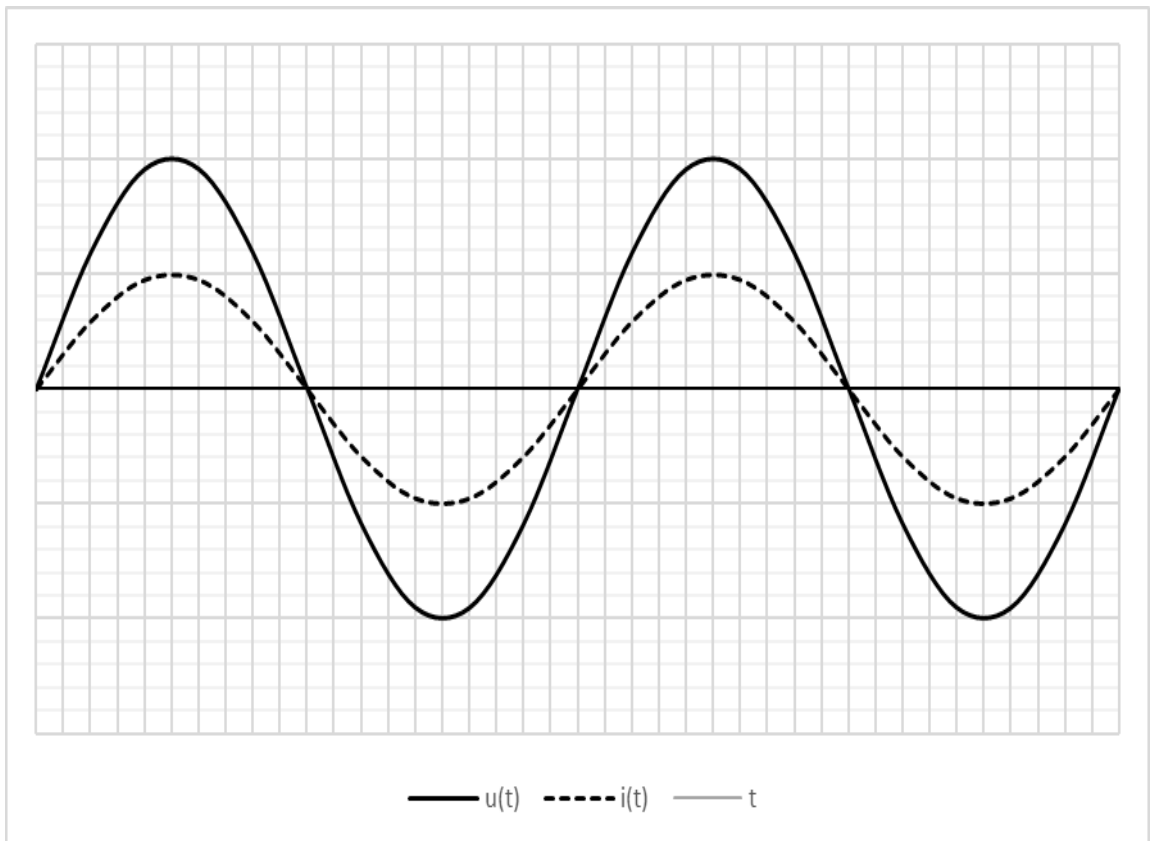


Рисунок 6.5 – Показания осциллографа (данные к шестой задаче)

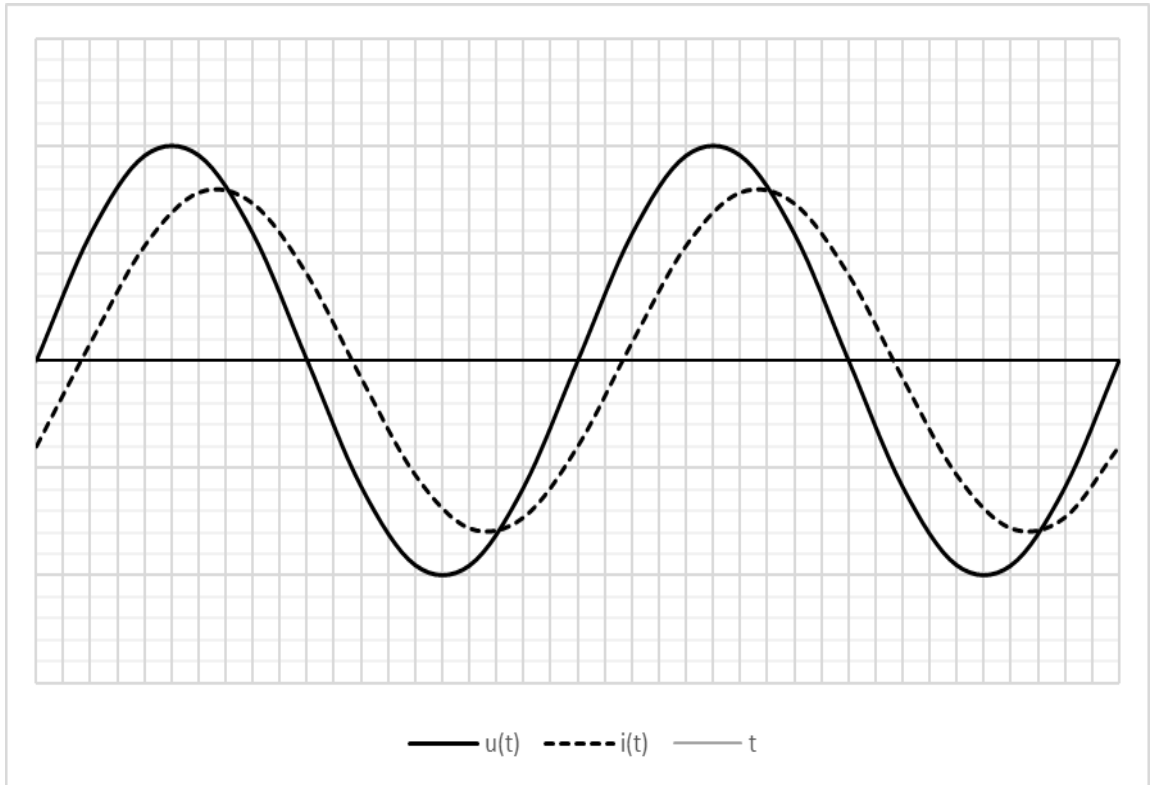


Рисунок 6.6 – Показания осциллографа (данные к шестой задаче)

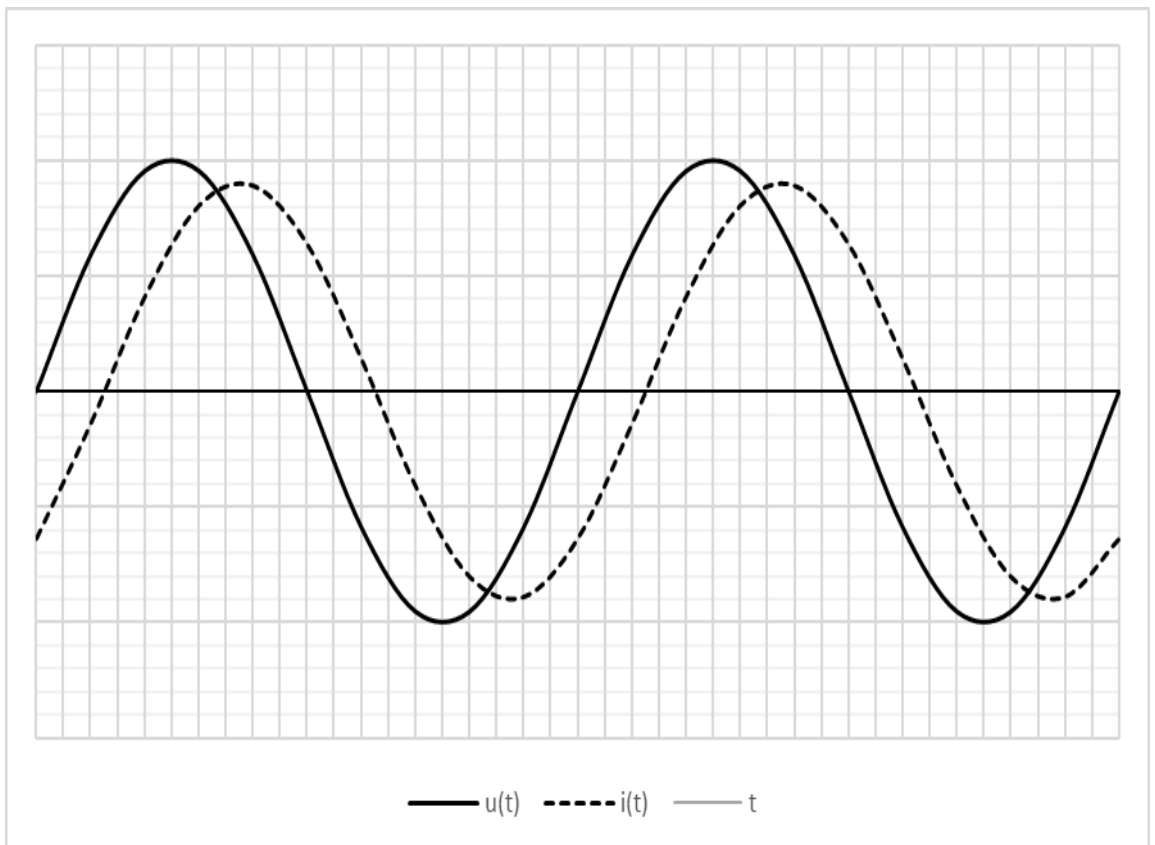


Рисунок 6.7 – Показания осциллографа (данные к шестой задаче)

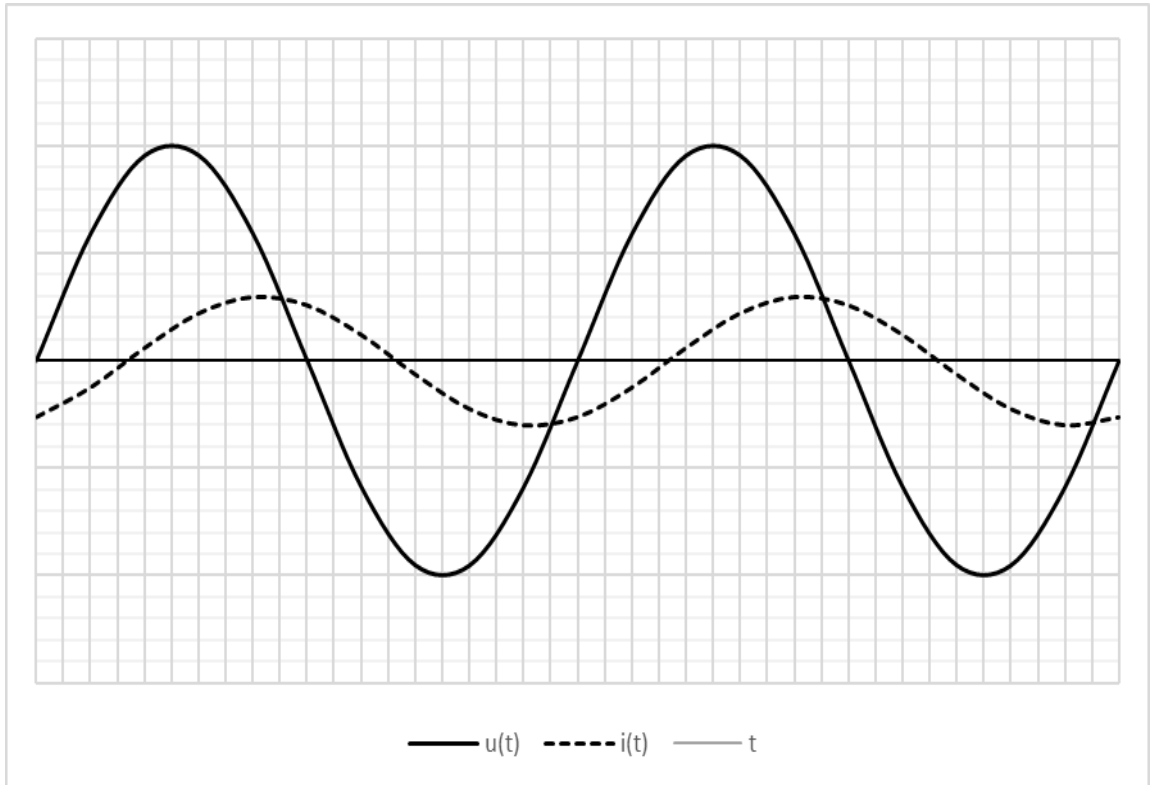


Рисунок 6.8 – Показания осциллографа (данные к шестой задаче)

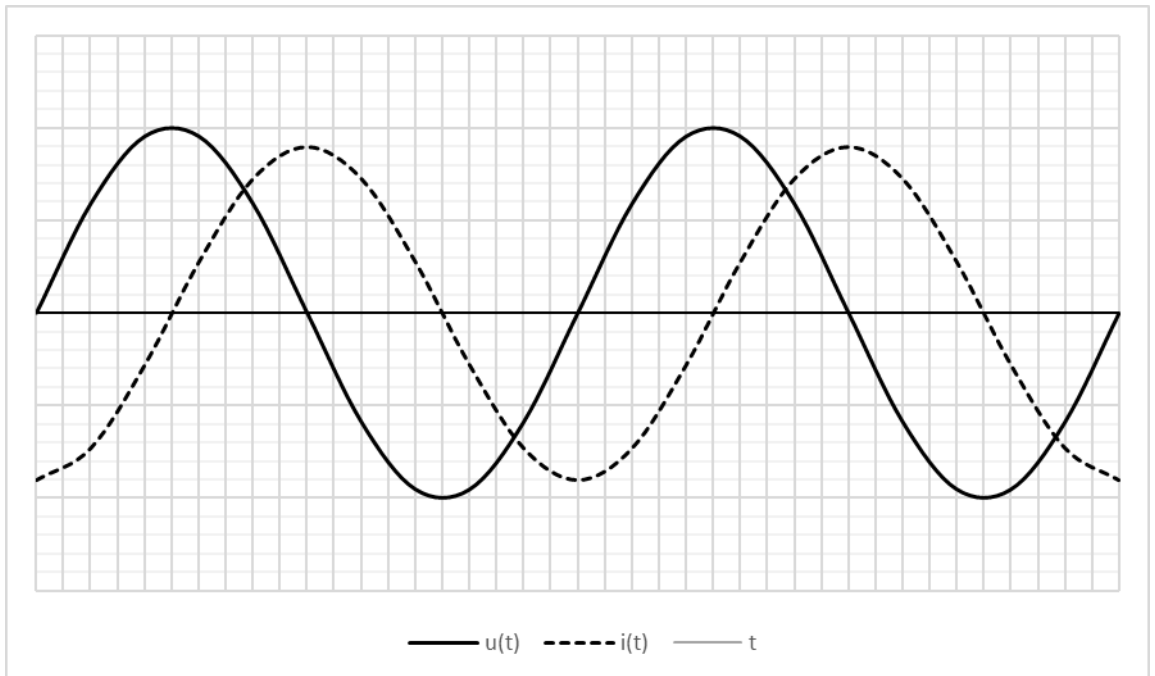


Рисунок 6.9 – Показания осциллографа (данные к шестой задаче)

Таблица 6.1 – Исходные данные к шестой задаче

Вариант	$m_U, В/дел$	$m_I, mA/дел$	$m_t, мс/дел$	Рисунок
<b>1</b>	<b>2</b>	<b>3</b>	<b>4</b>	<b>5</b>
1	339	563	40	6.4
2	6	14	90	6.8
3	392	486	20	6.5
4	115	157	80	6.4
5	87	117	10	6.9
6	84	102	40	6.3
7	4	5	70	6.5
8	251	275	50	6.8
9	234	506	30	6.1
10	391	411	10	6.5
11	279	1800	20	6.9
12	247	682	50	6.2
13	3	4	50	6.5
14	150	155	50	6.8
15	86	242	90	6.2
16	149	569	50	6.9
17	135	839	100	6.3
18	265	405	20	6.3
19	279	295	40	6.2
20	64	91	100	6.1
21	250	530	60	6.3

Продолжение таблицы 6.1

<b>1</b>	<b>2</b>	<b>3</b>	<b>4</b>	<b>5</b>
22	102	319	60	6.7
23	81	711	40	6.3
24	112	207	70	6.3
25	312	355	30	6.4
26	212	700	80	6.3
27	254	456	100	6.9
28	278	6318	20	6.9
29	78	89	60	6.3
30	94	150	70	6.2
31	116	137	40	6.6
32	66	252	30	6.6
33	306	1789	70	6.8
34	48	60	90	6.8
35	268	466	40	6.4
36	17	395	20	6.6
37	117	158	50	6.3
38	268	1327	20	6.7
39	339	760	80	6.4
40	352	1063	40	6.5
41	62	146	80	6.6
42	235	329	20	6.3
43	16	727	50	6.5
44	295	760	20	6.9
45	260	399	30	6.5
46	81	87	60	6.9
47	297	323	40	6.5
48	154	207	100	6.4
49	57	82	60	6.9
50	339	916	40	6.5
51	33	48	40	6.6
52	26	241	90	6.1
53	11	14	60	6.1
54	320	493	30	6.3
55	170	543	60	6.9
56	205	302	60	6.2
57	125	388	50	6.5
58	206	249	90	6.9
59	166	189	70	6.7
60	113	11300	60	6.3
61	384	814	30	6.2
62	172	188	100	6.3

Продолжение таблицы 6.1

1	2	3	4	5
63	76	103	30	6.9
64	18	33	50	6.7
65	294	6391	10	6.6
66	49	87	30	6.5
67	59	92	80	6.3
68	374	653	90	6.7
69	99	596	30	6.3
70	240	331	40	6.1
71	4	5	20	6.9
72	302	805	30	6.7
73	155	163	30	6.6
74	360	1791	100	6.4
75	35	48	80	6.7
76	337	400	70	6.8
77	157	158	30	6.6
78	309	401	10	6.1
79	240	355	40	6.2
80	88	553	30	6.9
81	345	549	90	6.3
82	378	771	90	6.3
83	105	279	20	6.2
84	241	8310	80	6.9
85	363	601	10	6.6
86	9	13	30	6.7
87	294	335	100	6.2
88	122	370	70	6.5
89	49	408	10	6.4
90	192	298	20	6.7
91	248	24800	90	6.4
92	177	293	90	6.4
93	98	194	10	6.9
94	125	240	20	6.9
95	149	201	20	6.5
96	304	1427	60	6.4
97	375	1518	70	6.4
98	11	13	100	6.9
99	382	394	30	6.9
100	118	232	30	6.4

### Примерные вопросы к защите курсовой работы

1. Методы, применяемые при решении заданий курсовой работы;
2. Электротехнические величины, фигурирующие в задачах курсовой работы;
3. Пояснение выводов, указанных в курсовой работе;
4. Количество и темы заданий курсовой работы;
5. Пояснение отдельных формул, составленных с применением законов электротехники;

6. Пояснение графического материала, составленного в процессе и/или по результатам расчетов;

7. Аргументирование текста введения по отношению к содержанию курсовой работы;

8. Формулировки отдельных законов электротехники, применяемых в курсовой работе.

### **Процедура оценивания курсовой работы**

При написании курсовой работы студент должен полностью раскрыть тему, соблюсти логику изложения материала, показать умение делать обобщения электротехнических расчетов и выводы. Курсовая работа должна состоять из введения, основной части, заключения, списка использованных источников и графической части. Во введении автор кратко обосновывает актуальность дисциплины и историю ее развития, структуру работы и даёт обзор использованных источников. В основной части выполняются электротехнические расчеты, согласно заданию; основная часть может состоять из двух или более глав (разделов); в конце каждого раздела делаются краткие выводы. В заключении подводятся итог выполненной работы, и делаются общие выводы. В списке использованных источников указываются все публикации, которыми пользовался автор. В графической части представляются векторные диаграммы токов и напряжений к соответствующим разделам курсовой работы.

При оценке уровня выполнения курсовой работы в соответствии с поставленной целью для данного вида учебной деятельности, могут контролироваться следующие моменты:

- умение работать с объектами изучения, критическими источниками, справочной и энциклопедической литературой;
- умение собирать и систематизировать практический материал;
- умение самостоятельно осмысливать проблему на основе существующих методик;
- умение логично и грамотно излагать теоретические предпосылки, применительно к конкретной задаче;
- умение соблюдать структура расчетной деятельности;
- умение пользоваться глобальными информационными ресурсами;
- умение пользоваться основными прикладными программами.

Оценка оформления пояснительной записки:

1. Содержание работы
2. Порядок проведения расчетов по теме задания;
3. Порядок оформления использованных источников информации ;
4. Объем и оформление работы;
5. Полнота и правильность выводов по выполненной работе;
6. Соответствие графического материала требованиям ЕСКД.

Оценка качества доклада :

- соответствие содержания доклада содержанию работы;
- выделение основной мысли работы;
- качество изложения материала.

Ответы на дополнительные вопросы

По каждому пункту выставляется оценка: оформление, полнота решения курсовой работы, защита курсовой работы. По результатам оценок пунктов курсовой работы определяется среднее арифметическое значение.

Критерии выставления оценок:

– оценка «отлично» выставляется, если среднее арифметическое значение оценок по трем параметрам (оформление, полнота решения курсовой работы, защита курсовой работы и ответы на поступившие вопросы) больше или равно 4,5;



– оценка «хорошо» выставляется, если среднее арифметическое значение оценок по трем параметрам (оформление, полнота решения курсовой работы, защита курсовой работы и ответы на поступившие вопросы) больше или равно 3,5, но меньше 4,5;

– оценка «удовлетворительно» выставляется, если среднее арифметическое значение оценок по трем параметрам (оформление, полнота решения курсовой работы, защита курсовой работы и ответы на поступившие вопросы) больше или равно 2,5, но меньше 3,5;

– оценка «неудовлетворительно» выставляется, если среднее арифметическое значение оценок по трем параметрам (оформление, полнота решения курсовой работы, защита курсовой работы и ответы на поступившие вопросы) меньше 2,5.

### **Шкала оценивания курсовой работы**

<b>Оценка</b>	<b>Описание</b>
Отлично	среднее арифметическое значение оценок по трем параметрам (оформление, полнота решения курсовой работы, защита курсовой работы и ответы на поступившие вопросы) больше или равно 4,5
Хорошо	среднее арифметическое значение оценок по трем параметрам (оформление, полнота решения курсовой работы, защита курсовой работы и ответы на поступившие вопросы) больше или равно 3,5, но меньше 4,5
Удовлетворительно	среднее арифметическое значение оценок по трем параметрам (оформление, полнота решения курсовой работы, защита курсовой работы и ответы на поступившие вопросы) больше или равно 2,5, но меньше 3,5
Неудовлетворительно	среднее арифметическое значение оценок по трем параметрам (оформление, полнота решения курсовой работы, защита курсовой работы и ответы на поступившие вопросы) меньше 2,5