

Документ подписан простой электронной подписью
Информация о владельце:
ФИО: Бойко Елена Григорьевна
Должность: Ректор
Дата подписания: 29.02.2024 16:03:08
Уникальный программный ключ:
e69eb689122030af7d22cc354bf0eb9d453ecf8f

Министерство сельского хозяйства Российской Федерации
ФГБОУ ВО Государственный аграрный университет Северного Зауралья
Инженерно-технологический институт

Кафедра Лесного хозяйства, деревообработки и прикладной механики

«Утверждаю»
Заведующий кафедрой



Н. И. Смолин

«01» июля 2022 г.

РАБОЧАЯ ПРОГРАММА ДИСЦИПЛИНЫ НАЧЕРТАТЕЛЬНАЯ ГЕОМЕТРИЯ. ИНЖЕНЕРНАЯ ГРАФИКА

для направления подготовки 20.03.01 «Техносферная безопасность»
профиль «Пожарная безопасность»

Уровень высшего образования бакалавриат

Форма обучения очная, заочная

Тюмень, 2022

При разработке рабочей программы учебной дисциплины в основу положены:

- 1) ФГОС ВО по направлению подготовки 20.03.01 «Техносферная безопасность», утвержденный Министерством науки и высшего образования РФ «25» мая 2020 г., Приказ №680
- 2) Учебный план основной образовательной программы «Пожарная безопасность» одобрен Ученым советом ФГБОУ ВО ГАУ Северного Зауралья от «01» июля 2022 г. Протокол №11

Рабочая программа учебной дисциплины (модуля) одобрена на заседании кафедры Лесного хозяйства, деревообработки и прикладной механики от «01» июля 2022 г. Протокол № 9

Заведующий кафедрой



Н.И. Смолин

Рабочая программа учебной дисциплины (модуля) одобрена методической комиссией «01» июля 2022 г. Протокол №7

Председатель методической комиссии института



О. А. Мелякова

Разработчики:

Фисунова Л.В., старший преподаватель кафедры лесного хозяйства, деревообработки и прикладной механики

Моисеева М.Н., старший преподаватель кафедры лесного хозяйства, деревообработки и прикладной механики

И.о. директора института:



Л.Н. Андреев

1. Перечень планируемых результатов обучения по дисциплине, соотнесенных с планируемыми результатами освоения образовательной программы

Коды компетенции	Результаты освоения	Индикатор достижения компетенции	Перечень планируемых результатов обучения по дисциплине
ОПК 1	Способен учитывать современные тенденции развития техники и технологий в области техносферной безопасности, измерительной и вычислительной техники, информационных технологий при решении типовых задач в области профессиональной деятельности, связанной с защитой окружающей среды и обеспечением безопасности человека;	ИД-9 _{ОПК-1} Развивает пространственное представление и конструктивно-геометрическое мышление для выполнения и чтения чертежей различного назначения, эскизов деталей, составления конструкторской и технической документации	<p>Знает:</p> <ul style="list-style-type: none"> - законы, методы, приемы проекционного черчения; - правила выполнения и чтения конструкторской и технологической документации; - правила оформления чертежей, геометрические построения и правила вычерчивания эскизов. <p>Умеет:</p> <ul style="list-style-type: none"> - самостоятельно разбираться в методах решения геометрических и графических задач, применяемых в начертательной геометрии и инженерной графике; - разбираться в конструкторской документации; - осуществлять поиск и анализировать научно-техническую информацию находить способы решения и исследования пространственных задач при помощи изображений; - читать чертежи сборочных единиц, а также выполнять эти чертежи с учетом требований стандартов ЕСКД; - определять геометрические формы простых деталей по их изображениям и уметь выполнять эти изображения как с натуры, так и по чертежу. <p>Владеет:</p> <ul style="list-style-type: none"> - терминологией и навыками поиска информации, стандартов в области инженерной графики;

			<ul style="list-style-type: none"> - развитым пространственным представлением; - навыками логического мышления, позволяющими грамотно пользоваться языком чертежа, как с помощью чертежных инструментов, так и в компьютерном исполнении.
--	--	--	---

2 Место дисциплины в структуре образовательной программы

Данная дисциплина относится к *Блоку 1* обязательной части образовательной программы.

Дисциплина изучается на первом курсе в 1 и 2 семестрах по очной форме обучения, на первом курсе в 1 и 2 семестрах – заочной форме.

Для изучения дисциплины необходимы знания в области геометрии и черчения на базе среднего общего образования.

3. Объем дисциплины и виды учебной работы

Общая трудоемкость дисциплины составляет 216 часов (6 зачетных единиц)

Вид учебной работы	Очная форма			Заочная форма		
	всего часов	семестр		всего часов	семестр	
		1	2		1	2
Аудиторные занятия (всего)	98	64	34	26	16	10
<i>В том числе:</i>		-	-	-	-	-
Лекционного типа	32	32	-	8	8	-
Семинарского типа	66	32	34	18	8	10
Самостоятельная работа (всего)	100	62	38	172	110	62
<i>В том числе:</i>		-	-	-	-	-
Проработка материала лекций, подготовка к занятиям	48	22	26	110	72	38
Самостоятельное изучение тем	8	8	-			
Курсовой проект (работа)		-	-		-	-
Расчетно-графические работы	26	14	12	44	28	16
Контрольные работы	18	18	-	18	18	-
Вид промежуточной аттестации:		Экзамен	Зачет		Экзамен	Зачет
экзамен	18	18		18	18	
Общая трудоемкость:	216	144	72	216	144	72
	6	4	2	6	4	2
	з.е.					

4. Содержание дисциплины

4.1 Содержание разделов дисциплины

	Наименование раздела дисциплины	Содержание раздела
1	2	3
1	Графическое отображение геометрических форм	<p>1.1. Введение</p> <p>1.2. Объекты отображения.</p> <p>1.3. Метод проекций и аппарат проецирования.</p> <p>1.4. Виды проецирования.</p> <p>1.5. Плоскости проекций.</p> <p>1.6. Задание точки и линии на комплексном чертеже и образование чертежа точки и линии.</p> <p>1.7 Формирование плоскости в пространстве и положение плоскости относительно плоскостей проекции.</p> <p>1.8 Задание многогранников на чертеже Монжа.</p> <p>1.9 Принадлежность точки и линии многограннику, пересечение многогранников</p>
2	Позиционные задачи	<p>2.1 Понятие о позиционных задачах и алгоритм их решения:</p> <p>2.2 Пересечение двух проецирующих геометрических образов.</p> <p>2.3 Пересечение проецирующего образа с образом общего положения, задание видимости.</p> <p>2.4 Пересечение геометрических образов общего положения (метод плоскостей), алгоритм решения, определение видимости.</p> <p>2.5 Пересечение геометрических образов общего положения (метод концентрических и эксцентрических сфер), алгоритм решения, определение видимости.</p>
3	Метрические задачи	<p>3.1. Понятие о метрических задачах и алгоритм их решения</p> <p>3.2. Преобразования чертежа.</p>
4	Поверхности	<p>4.1. Принцип образования и основные определения, поверхности вращения, образование и типовые поверхности, задание их на чертеже и вычерчивание, построение точек, принадлежащих этим поверхностям</p> <p>4.2. Линейчатые и винтовые поверхности, принцип образования и основные определения, примеры задания поверхностей на чертеже, построение точек, принадлежащих этим поверхностям</p> <p>4.3. Циклические поверхности, основные понятия, задание их на чертеже.</p>
5	Построение разверток плоскостей	<p>5.1 Способ треугольника.</p> <p>5.2 Способ нормального сечения.</p> <p>5.3 Способ вспомогательных концентрических плоскостей.</p>
6	Аксонметрические проекции	<p>6.1. Основные определения и понятия.</p> <p>6.2. Построение аксонметрических проекций.</p>
7	Понятие о Вычислительной геометрии, и о геометрическом моделировании	<p>7.1 Общее положение. Понятие о вычислительной геометрии.</p> <p>7.2 Компьютерная графическая система и работа с ней</p>

8	Конструкторская документация и оформление чертежей	8.1. Чертежные материалы, инструменты принадлежности. 8.2. Стандарты ЕСКД: (ГОСТ 2.301-81) Форматы, (ГОСТ 2.302-81) Масштабы, (ГОСТ 2-303-81) Линии, (ГОСТ 2.304-68) Шрифты чертежные. 8.3. (ГОСТ 2.104-68) Основная надпись. Расположение на формате и заполнение. 8.4. Чертежный шрифт, типы линий.
9	Элементы геометрии деталей	9.1. Приемы вычерчивания контура деталей с применением различных геометрических построений. 9.2. Определение сопряжения. 9.3. Сопряжения, применяемые в технических контурах деталей
10	Проекционное черчение	10.1. (ГОСТ 2.305-68) Изображения, виды, разрезы, сечения. 10.2. Основные и дополнительные виды. Построение 3-х видов детали по наглядному изображению. 10.3 Сечения выносные и наложенные. Построение сечений. 10.4 Разрезы простые и сложные. Построение разрезов.
11	План эвакуации	11.1 Его назначение и содержание 11.2 Правила выполнения.
12	Сборочный чертеж	12.1 Его назначение и содержание. 12.2. Последовательность выполнения сборочного чертежа. 12.3 Порядок сборки и разборки сборочных единиц. Изображение сборочных единиц.

4.2. Разделы дисциплины и виды занятий очная форма обучения

	Наименование разделов	Лекционного типа	Семинарского типа	Самост. работа	Всего часов
1	Графическое отображение геометрических форм	6	6	10	22
2	Позиционные задачи.	4	4	8	16
3	Метрические задачи	4	4	8	16
4	Поверхности	6	6	12	24
5	Построение разверток плоскостей.	4	4	8	16
6	Аксонметрические проекции	4	4	8	16
7	Понятие о вычислительной геометрии, и о геометрическом моделировании	4	4	8	16
	экзамен	-	-		18
итого за 1 семестр		32	32	62	144
8	Конструкторская документация и оформление чертежей	-	4	4	8
9	Элементы геометрии деталей	-	4	8	12
10	Проекционное черчение	-	8	10	18
11	План эвакуации	-	8	8	16
12	Сборочный чертеж	-	10	8	18

итого за 2 семестр	-	34	38	72
всего	32	66	100	216

заочная форма обучения

	Наименование разделов	Лекционного типа	Семинарского типа	Самост. работа	Всего часов
1	Графическое отображение геометрических форм	2	2	14	18
2	Позиционные задачи	2	-	18	20
3	Метрические задачи.	-	2	18	20
4	Поверхности	2	-	18	20
5	Построение разверток плоскостей.	2	-	12	14
6	Аксонметрические проекции.	-	2	16	18
7	Понятие о вычислительной геометрии, и о геометрическом моделировании	-	2	14	16
	Экзамен	-	-	-	18
итого за 1 семестр		8	8	110	144
8	Конструкторская документация и оформление чертежей	-	2	10	12
9	Элементы геометрии деталей	-	2	10	12
10	Проекционное черчение.	-	2	12	14
11	План эвакуации	-	2	12	14
12	Сборочный чертеж.	-	2	18	20
итого за 2 семестр		-	10	62	72
всего		8	18	172	216

4.3. Занятия семинарского типа

	№ Раздела дисциплины	Тематика практических занятий (семинаров)	Трудоемкость, (час)	
			очная	заочная
1 семестр				
1	1	Образование чертежа точки в системе двух и трех плоскостей проекций. Задание линии на комплексном чертеже и образование чертежа линии	2	2
2		Формирование плоскости в пространстве и положение плоскости относительно плоскостей проекции.	2	-
3		Задание многогранников на чертеже Монжа. Принадлежность точки и линии многограннику, пересечение многогранников	2	-
4	2	Пересечение двух проецирующих геометрических образов. Пересечение проецирующего образа с образом общего положения, задание видимости.	-	-
5		Пересечение геометрических образов общего положения (метод плоскостей), алгоритм решения, определение видимости.	2	-

6		Пересечение геометрических образов общего положения (метод концентрических и эксцентрических сфер), алгоритм решения, определение видимости.	2	-
7	3	Понятие о метрических задачах и алгоритм их решения	2	-
8		Преобразования чертежа	2	2
9		Применение способов преобразования чертежа	-	-
10	4	Поверхности вращения, образование и типовые поверхности, задание их на чертеже и вычерчивание, построение точек, принадлежащих этим поверхностям	2	-
11		Линейчатые поверхности, принцип образования и основные определения, примеры задания поверхностей на чертеже, построение точек, принадлежащих этим поверхностям	2	-
12		Винтовые и циклические поверхности. Принцип образования и основные определения, примеры задания поверхностей на чертеже, построение точек, принадлежащих этим поверхностям	2	-
13	5	Способ треугольника и нормального сечения	2	-
14		Способ вспомогательных концентрических плоскостей.	2	-
15	6	Построение аксонометрических проекций.	2	2
16		Изображение геометрических тел	2	-
17	7	Общее положение. Понятие о вычислительной геометрии	2	-
18		Компьютерная графическая система и работа с ней	2	2
	Итого		32	8

2 семестр

19	8	Стандарты ЕСКД: (ГОСТ 2.301-81) Форматы, (ГОСТ 2.302-81) Масштабы, (ГОСТ 2-303-81) Линии, (ГОСТ 2.304-68) Шрифты чертежные.	2	2
20		(ГОСТ 2.104-68) Основная надпись. Расположение на формате и заполнение. Чертежный шрифт, типы линий.	2	-
21		Выполнение чертежей деталей.	4	-
22	9	Приемы вычерчивания контура деталей с применением различных геометрических построений.	2	-
23		Сопряжения, применяемые в технических контурах деталей	2	-
24	10	Основные и дополнительные виды. Построение 3-х видов детали по наглядному изображению.	4	2
25		Сечения выносные и наложенные. Построение сечений.	2	-
26		Разрезы простые и сложные. Построение разрезов.	4	-
27	11	План эвакуации, назначение его и содержание.	2	2
28		Правила выполнения, плана эвакуации.	2	-

29	12	Сборочный чертеж назначение и содержание. Графическое выполнение сборочных чертежей.	4	2
30		Порядок сборки и разборки сборочных единиц. Спецификация.	2	2
31		Нанесение номеров позиций. Выполнение отдельных видов сборочных чертежей.	2	-
Итого			34	10
Всего			66	18

5. Организация самостоятельной работы обучающихся по дисциплине

5.1. Типы самостоятельной работы и её контроль

Тип самостоятельной работы	Форма обучения		Текущий контроль
	очная	заочная	
Проработка материала лекций, подготовка к занятиям	48	110	Собеседование
Самостоятельное изучение тем	8	-	Собеседование
Курсовой проект (работа)	-	-	-
Расчетно-графические работы	26	44	Защита
Контрольные работы	18	18	Защита
Реферат	-	-	-
Индивидуальное задание	-	-	-
всего часов:	100	172	

5.2. Учебно-методические материалы для самостоятельной работы:

1. Фисунова Л. В., Моисеева М. Н., Начертательная геометрия. Инженерная графика. Методическое пособие по выполнению самостоятельных и контрольных работ. Для студентов очной и заочной формы обучения направлений: 35.03.06 – «Агроинженерия» Тюмень: ГАУ Северного Зауралья, 2016. - 153 с. [Электронный ресурс]

2. Фисунова Л. В., Кокошин С.Н., Электронное учебно-методическое пособие «Начертательная геометрия» Свид. о гос. регистрации № 2014620603 от 24.04.2014 г. Тюмень: ГАУ Северного Зауралья, 2014 -115 с. [Электронный ресурс]

3. Фисунова Л. В., Кокошин С.Н., Электронное учебно-методическое пособие «Инженерная графика» Свид. о гос. регистрации № 2014620604 от 24.04.2014 г. Тюмень: ГАУ Северного Зауралья, 2014 -168 с. [Электронный ресурс].

5.3. Темы, выносимые на самостоятельное изучение:

- Графическое отображение геометрических форм
- Поверхности
- Построение разверток поверхностей

6. Фонд оценочных средств для проведения промежуточной аттестации обучающихся по дисциплине

6.1 Перечень компетенций и оценочные средства индикатора достижения компетенций

Код компетенции	Индикатор достижения компетенции	Перечень планируемых результатов обучения по дисциплине	Наименование оценочного средства
ОПК-1	ИД-2 _{ОПК-2} Развивает пространственное представление и конструктивно-геометрическое мышление для выполнения и чтения чертежей различного назначения, эскизов деталей, составления конструкторской и технической документации	<p>знать:</p> <ul style="list-style-type: none"> - законы, методы, приемы проекционного черчения; - правила выполнения и чтения конструкторской и технологической документации; - правила оформления чертежей, геометрические построения и правила вычерчивания эскизов. <p>уметь:</p> <ul style="list-style-type: none"> - самостоятельно разбираться в методах решения геометрических и графических задач, применяемых в начертательной геометрии и инженерной графике; - разбираться в конструкторской документации; - осуществлять поиск и анализировать научно-техническую информацию находить способы решения и исследования пространственных задач при помощи изображений; - читать чертежи сборочных единиц, а также выполнять эти чертежи с учетом требований стандартов ЕСКД; - определять геометрические формы простых деталей по их изображениям и уметь выполнять эти изображения как с натуры, так и по чертежу. 	Тест Экзаменационный билет Зачетный билет

6.2. Шкалы оценивания

Пятибалльная шкала оценивания устного экзамена

Оценка	Описание
5 (отлично)	<ul style="list-style-type: none">- изложение материала логично, грамотно;- свободное владение терминологией;- умение высказывать и обосновать свои суждения при ответе на контрольные вопросы;- умение выполнять и читать чертежи различных изделий;- освоение техники выполнения чертежей;- способность решать задачи по начертательной геометрии
4 (хорошо)	<ul style="list-style-type: none">- изложение материала логично, грамотно;- свободное владение терминологией;- осознанное применение теоретических знаний для решения и выполнения задач по начертательной геометрии, но содержание и форма ответа имеют отдельные неточности
3 (удовлетворительно)	<ul style="list-style-type: none">- изложение материала неполно, непоследовательно,- неточности в определении понятий, в применении знаний для решения конкретных задач,- затруднения в обосновании своих суждений;- обнаруживается недостаточно глубокое понимание изученного материала
2 (не удовлетворительно)	<ul style="list-style-type: none">- отсутствие необходимых теоретических знаний; не решены задачи;- незнание основного материала учебной программы, допускаются грубые ошибки в изложении.

Шкала оценивания тестирования на экзамене

% выполнения задания	Балл по 5-бальной системе
86 – 100	5
71 – 85	4
50 – 70	3
менее 50	2

Шкала оценивания устного зачета

Освоение материала	Результат
<ul style="list-style-type: none">- осознанное применение теоретических знаний для решения и выполнения задач по начертательной геометрии;- знания основных правил и норм оформления и выполнения чертежей и других конструкторских документов, установленных Государственными стандартами Единой системы конструкторской документации (ЕСКД);- умение выполнять и читать чертежи различных изделий;- освоение техники выполнения чертежей;	зачтено
<ul style="list-style-type: none">- отсутствие необходимых теоретических знаний; не решены задачи по начертательной геометрии;- не знание основных правил и норм оформления и выполнения чертежей и других конструкторских документов, установленных Государственными стандартами Единой системы конструкторской документации (ЕСКД);- не умение выполнять и читать чертежи различных изделий;- не освоение техники выполнения чертежей.	не зачтено

Шкала оценивания тестирования на зачете

% выполнения задания	Результат
50 – 100	зачтено
менее 50	не зачтено

6.3. Типовые контрольные задания или иные материалы:

Указаны в приложении 1.

6. Перечень основной и дополнительной учебной литературы, необходимой для освоения дисциплины.

1. Козлова, И. С. Начертательная геометрия: учебное пособие / И. С. Козлова, Ю. В. Щербакова. — 2-е изд. — Саратов: Научная книга, 2019. — 127 с. — ISBN 978-5-9758-1752-5. — Текст: электронный // Электронно-библиотечная система IPR BOOKS: [сайт]. — URL: <https://www.iprbookshop.ru/81030.html>.

2. Косолапова, Е. В. Начертательная геометрия и инженерная графика: учебно-методическое пособие / Е. В. Косолапова, В. В. Косолапов. — Саратов: Ай Пи Эр Медиа, 2018. — 171 с. — ISBN 978-5-4486-0179-8. — Текст: электронный // Электронно-библиотечная система IPR BOOKS: [сайт]. — URL: <https://www.iprbookshop.ru/71571.html>.

Дополнительная литература

1. Начертательная геометрия и инженерная графика: лабораторный практикум / составители Ю. А. Владыкина [и др.]. — Ставрополь: Северо - Кавказский федеральный университет, 2017. — 184 с. — ISBN 2227-8397. — Текст: электронный // Электронно-библиотечная система IPR BOOKS: [сайт]. — URL: <https://www.iprbookshop.ru/92567.html>
2. Прошунина, К. А. Начертательная геометрия: учебное пособие. В 2 частях. Ч.1: учебно-методическое пособие / К. А. Прошунина. — Астрахань: Астраханский государственный архитектурно-строительный университет, ЭБС АСВ, 2019. — 149 с. — ISBN 978-5-93026-089-2. — Текст: электронный // Электронно-библиотечная система IPR BOOKS: [сайт]. — URL: <https://www.iprbookshop.ru/100834.html>
3. Прошунина, К. А. Начертательная геометрия: учебное пособие. В 2 частях. Ч.2: учебно-методическое пособие / К. А. Прошунина. — Астрахань: Астраханский государственный архитектурно-строительный университет, ЭБС АСВ, 2019. — 161 с. — ISBN 978-5-93026-090-8. — Текст: электронный // Электронно-библиотечная система IPR BOOKS: [сайт]. — URL: <https://www.iprbookshop.ru/100835.html>
4. Чекмарев А. А., Начертательная геометрия и черчение: учебник/ А. А. Чекмарев. – 2-е изд., перер. И доп., М.: ВЛАДОС, 2005. - 471 с. – 35 экз.
5. Чекмарев А. А., Инженерная графика: Учеб. Для спец. вузов/ А. А. Чекмарев. – 7-е изд., стер. –М.: Высшая школа, 2005. – 365 с. – 30 экз.
6. Нартова Л.Г. Начертательная геометрия: учебное пособие/Л.Г. Нартова, В.И. Якунин. – М.: Академия, 2005. – 288с. – 30 экз.

Периодические издания:

«Приборы и техника эксперимента», «Достижения науки и техники в АПК», «Механизация и электрификация сельского хозяйства», «Сибирский вестник сельскохозяйственной науки», «Сельскохозяйственные машины и технологии», «Российская сельскохозяйственная наука», «Светотехника», «Энергонабзор».

8. Перечень ресурсов информационно-телекоммуникационной сети "Интернет"

Информационные-справочные системы

- Единое окно доступа к образовательным ресурсам – режим доступа: <http://window.edu.ru/>
- ИПС «КонсультантПлюс» – режим доступа: <http://www.consultant.ru/>
- Интерфакс - Центр раскрытия корпоративной информации (сервер раскрытия информации) – режим доступа: <https://www.e-disclosure.ru/>
- Информационно-правовой портал ГАРАНТ.RU – режим доступа: <http://www.garant.ru/>
- Автоматизированная справочная система «Сельхозтехника» (web-версия) – режим доступ: <http://gtexam.ru/>

Профессиональные базы данных

- Научная электронная библиотека eLIBRARY.RU – режим доступа: <http://elibrary.ru>
- Наук метрическая база данных Scopus: база данных рефератов и цитирования –режим доступа: <https://www.scopus.com/customer/profile/display.ur/>
- Официальный сайт Федеральной службы государственной статистики – режим доступа: <https://rosstat.gov.ru/>
- Российская Академия Наук, открытый доступ к научным журналам – режим доступа: <http://www.ras.ru>
- Официальный сайт Министерства сельского хозяйства Российской Федерации – режим доступа: <http://mcx.ru/>

Электронные библиотечные системы:

- Электронный библиотечный каталог Web ИРБИС – режим доступа: https://molochnoe.ru/cgi-bin/irbis64r_14/cgiirbis_64.exe?C21COM=F&I21DBNAM=STATIC&I21DBN=STATIC
- ЭБС ЛАНЬ – режим доступа: <https://e.lanbook.com/>
- ЭБС Znanium.com – режим доступа: <https://new.znanium.com/>
- ЭБС ЮРАЙТ – режим доступа: <https://urait.ru/>
- ЭБС POLPRED.COM: <http://www.polpred.com/>
- Электронная библиотека издательского центра «Академия»: __1. Локтев О.В. Краткий курс начертательной геометрии: учебник для вузов/ 4-е Геометрия - основная литература

9. Методические указания для обучающихся по освоению дисциплины

1. Л. В. Фисунова, М. Н. Моисеева, Рабочая тетрадь по дисциплине «Начертательная геометрия. Инженерная графика». Часть 1. [Электронный вариант] Тюмень: ГАУ Северного Зауралья, 2016. - 34с.

2. Л. В. Фисунова, М. Н. Моисеева, Рабочая тетрадь по дисциплине «Начертательная геометрия. Инженерная графика». Часть 2. [Электронный вариант] Тюмень: ГАУ Северного Зауралья, 2016. - 48с.

10. Перечень информационных технологий

Система электронного обучения Moodle.

11. Материально-техническое обеспечение дисциплин

Для чтения лекций по дисциплине «Начертательная геометрия и инженерная графика» необходимы аудитории для использования мультимедийных средств. Практические занятия по дисциплине «Начертательная геометрия и инженерная графика» проводится в специальных аудиториях».

В качестве наглядного материала используются:

1. Мультимедийное оборудование (проектор) Panasonic LB55,
2. Интерактивная доска Smart Board,
3. Экран настенный Project,
4. Доска ученическая,
5. Комплекты чертежных инструментов.

12. Особенности освоения дисциплины для инвалидов и лиц с ограниченными возможностями здоровья

Обучение обучающихся с ограниченными возможностями здоровья при необходимости осуществляется на основе адаптированной рабочей программы с использованием специальных методов обучения и дидактических материалов, составленных с учетом особенностей психофизического развития, индивидуальных возможностей и состояния здоровья таких обучающихся (обучающегося). В целях освоения учебной программы дисциплины инвалидами и лицами с ограниченными возможностями здоровья обеспечивается:

- для инвалидов и лиц с ограниченными возможностями здоровья по зрению: размещение в доступных для обучающихся, являющихся слепыми или слабовидящими, местах и в адаптированной форме справочной информации о расписании учебных занятий; присутствие ассистента, оказывающего обучающемуся необходимую помощь;

- выпуск альтернативных форматов методических материалов (крупный шрифт или аудиофайлы), использование версии сайта для слабовидящих ЭБС IPR BOOKS и специального мобильного приложения IPR BOOKS WV-Reader (программы не визуального доступа к информации, предназначенной для мобильных устройств, работающих на операционной системе Android и iOS, которая не требует специально обученного ассистента, т.к. люди с ОВЗ по зрению работают со своим устройством привычным способом, используя специальные штатные программы для незрячих людей, с которыми IPR BOOKS WV-Reader имеет полную совместимость);

- для инвалидов и лиц с ограниченными возможностями здоровья по слуху: надлежащими звуковыми средствами воспроизведение информации;

- для инвалидов и лиц с ограниченными возможностями здоровья, имеющих нарушения опорно-двигательного аппарата: возможность беспрепятственного доступа обучающихся в учебные помещения, туалетные комнаты и другие помещения кафедры, а также пребывание в указанных помещениях.

Образование обучающихся с ограниченными возможностями здоровья может быть организовано как совместно с другими обучающимися, так и в отдельных группах или в отдельных организациях.

Министерство сельского хозяйства РФ
ФГБОУ ВО Государственный аграрный университет Северного Зауралья
Инженерно-технологический институт

Кафедра Лесного хозяйства, деревообработки и прикладной механики

ФОНД ОЦЕНОЧНЫХ СРЕДСТВ
по учебной дисциплине

НАЧЕРТАТЕЛЬНАЯ ГЕОМЕТРИЯ. ИНЖЕНЕРНАЯ ГРАФИКА

для направления подготовки 20.03.01 Техносферная безопасность
профиль Пожарная безопасность

Уровень высшего образования бакалавриат
Форма обучения очная, заочная

Разработчики: старший преподаватель кафедры лесного хозяйства,
деревообработки и прикладной механики Л. В. Фисунова,
старший преподаватель кафедры лесного хозяйства, деревообработки и
прикладной механики М. Н. Моисеева

Утверждено на заседании кафедры
протокол № 9 от «01» июля 2022 г.

Заведующий кафедрой  Н. И. Смолин

Тюмень, 2022

**КОНТРОЛЬНЫЕ ЗАДАНИЯ И ИНЫЕ МАТЕРИАЛЫ ОЦЕНКИ
знаний, умений, навыков и (или) опыта деятельности, характеризующие
этапы формирования компетенций в процессе освоения дисциплины
Начертательная геометрия. Инженерная графика**

1. Темы, выносимые на самостоятельное изучение:

1. Графическое отображение геометрических форм
2. Поверхности
3. Построение разверток поверхностей

1. Графическое отображение геометрических форм.

1.1. Какой вид проецирования используется при построении машиностроительных чертежей?

1.2. Что такое проецирование точки?

1.3. Что означает «обратимость» изображения?

1.4. Какие основные плоскости проекций вы знаете, их расположение в пространстве? Что называется, осью проекций?

1.5. Что такое двух картинный чертеж точки?

1.6. Что называется, линиями проекционной связи и как они располагаются на чертеже по отношению к осям проекций?

1.7. Что такое координата точки?

1.8. Какими координатами определяется расстояние от точки до плоскости проекций П1, П2, П3?

1.9. Какими координатами определяется горизонтальная проекция точки А – А1 ...; фронтальная – А2 ...; профильная – А3 ...?

1.10. Запишите условия принадлежности точки А, связав его с координатами этой точки: горизонтальной плоскости проекций ...; фронтальной ...; профильной ...

1.11. Какой из плоскостей проекций – П1, П2, П3 – принадлежит точка А, координаты которой 30, 40, 0? ...

1.12. От какой из плоскостей проекций – П1, П2, П3 – точка А (30, 20, 40) находится дальше..., ближе ...?

1.13. Укажите положение в пространстве точки А с координатами 25, 0, 0.

1.14. Какие линии вы знаете: по их виду, по расположению относительно плоскости?

1.15. В чем различие между плоской и пространственной линиями?

1.16. Чем может быть задана прямая линия в пространстве и на чертеже?

1.17. Какое положение может занимать прямая относительно плоскостей проекций?

1.18. Какие линии уровня вы знаете? Как располагаются их проекции на чертеже?

1.19. Какие проецирующие прямые вы знаете?

1.20. Что называется, следом прямой? Где расположены горизонтальная проекция фронтального следа и фронтальная проекция горизонтального следа?

- 1.21. Назовите признак параллельных прямых на чертеже, пересекающихся и скрещивающихся.
- 1.22. Назовите примеры плоских кривых линий.
- 1.23. Назовите пример пространственной кривой.
- 1.24. Какими элементами может быть задана плоскость в пространстве и на чертеже?
- 1.25. Как могут располагаться плоскости по отношению к плоскостям проекций и как они называются?
- 1.26. Каковы особенности изображения на чертеже плоскости уровня и проецирующей плоскости?
- 1.27. Каким свойством обладает вырожденная проекция плоскости (проекция-носитель)?
- 1.28. Что называется следом плоскости? Где расположены горизонтальная проекция фронтального следа и фронтальная проекция горизонтального следа?
- 1.29. Условия принадлежности плоскости.
- 1.30. Условия принадлежности прямой плоскости.
- 1.31. Какие прямые называются главными (особыми) линиями плоскости?

2. Поверхности.

- 2.1. В чем состоит сущность кинематического способа образования поверхностей?
- 2.2. Что такое «определитель поверхности», из чего состоит (его составные части, что он в себя включает)?
- 2.3. Каковы условия принадлежности точки и линии поверхности?
- 2.4. Как образуются линейчатые развертываемые поверхности? Приведите примеры.
- 2.5. Как образуются линейчатые поверхности с плоскостью параллелизма? Назовите их.
- 2.6. Как образуются поверхности вращения? Приведите примеры.
- 2.7. Какие поверхности называются винтовыми?

3. Построение разверток плоскостей.

- 3.1. Что такое развертка?
- 3.2. Какие поверхности называются развертываемыми? Приведите примеры развертываемых и неразвертываемых поверхностей.
- 3.3. Основные свойства разверток.
- 3.4. Сущность способа триангуляции. Для каких поверхностей целесообразно применять этот способ?
- 3.5. Сущность способа нормального сечения. Для каких поверхностей целесообразно применять этот способ?
- 3.6. Можно ли построить развертку неразвертываемых поверхностей?

Максимальное число баллов, которое может получить за данное задание обучающийся, составляет 5.

- Отметкой **«отлично»** оценивается ответ, который показывает прочные знания основных процессов изучаемой предметной области, отличается глубиной и полнотой раскрытия темы; владение терминологическим аппаратом; умение объяснять сущность, явлений, процессов, событий, делать выводы и обобщения, давать аргументированные ответы, приводить примеры; свободное владение монологической речью, логичность и последовательность ответа.

- Отметкой **«хорошо»** оценивается ответ, обнаруживающий прочные знания основных процессов изучаемой предметной области, отличается глубиной и полнотой раскрытия темы; владение терминологическим аппаратом; умение объяснять сущность, явлений, процессов, событий, делать выводы и обобщения, давать аргументированные ответы, приводить примеры; свободное владение монологической речью, логичность и последовательность ответа. Однако допускается одна – две неточности в ответе.

- Отметкой **«удовлетворительно»** оценивается ответ, свидетельствующий в основном познании процессов изучаемой предметной области, отличающийся недостаточной глубиной и полнотой раскрытия темы; знанием основных вопросов теории; слабо сформированными навыками анализа явлений, процессов, недостаточным умением давать аргументированные ответы и приводить примеры; недостаточно свободным владением монологической речью, логичностью и последовательностью ответа. Допускается несколько ошибок в содержании ответа.

- Отметкой **«неудовлетворительно»** оценивается ответ, обнаруживающий незнание процессов изучаемой предметной области, отличающийся неглубоким раскрытием темы; незнанием основных вопросов теории.

2. Комплект разно-уровневых задач (заданий)

По дисциплине «Начертательная геометрия. Инженерная графика»

Описание процедуры использования оценочного средства в учебном процессе.

Разно-уровневые задачи и задания – различают задачи и задания:

а) репродуктивного уровня, позволяющие оценивать и диагностировать знание фактического материала (базовые понятия, определения, алгоритмы) и умение правильно использовать специальные термины и понятия, узнавание объектов изучения в рамках определенного раздела дисциплины;

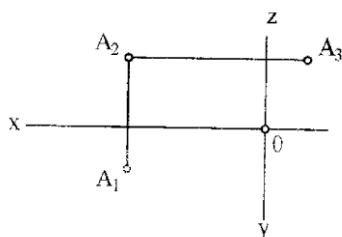
В ФОСе представлены задачи репродуктивного уровня.

Раздел 1. Графическое отображение геометрических форм.

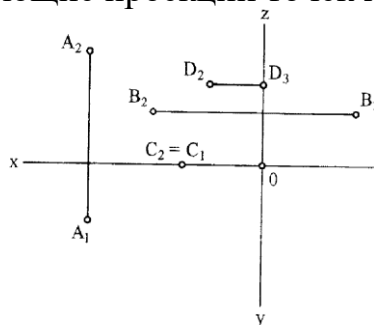
1.1 Построить точку В, симметричную данной точке А (высота 15 мм, глубина 20 мм) относительно плоскости П1. В какой четверти находится точка В? – В ... четверти.



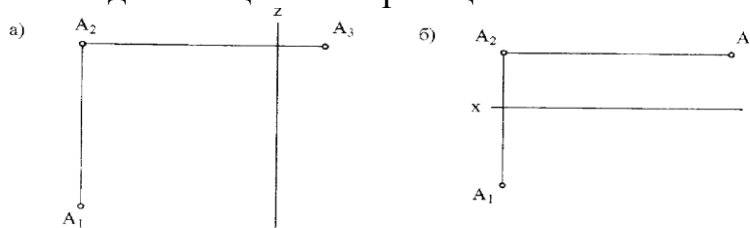
1.2. В какой из плоскостей проекций – П1, П2 или П3 точка А находится



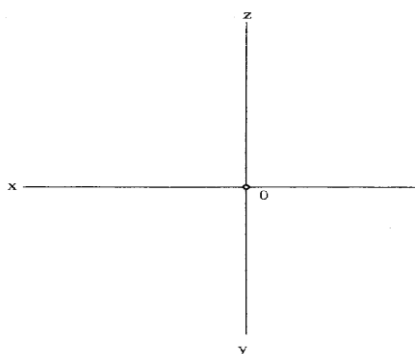
1.3. Построить недостающие проекции точек А, В, С и D.



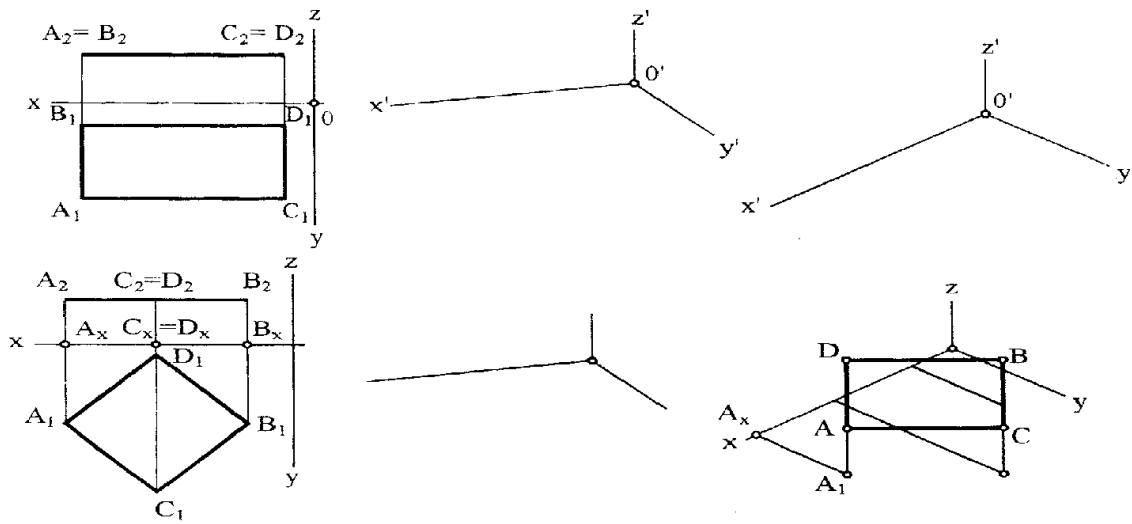
1.4. Построить недостающие оси проекций.



1.5. Построить три проекции точек по их координатам: А (25, 20, 30), В (30, 40, 40), С (15, 15, 15).

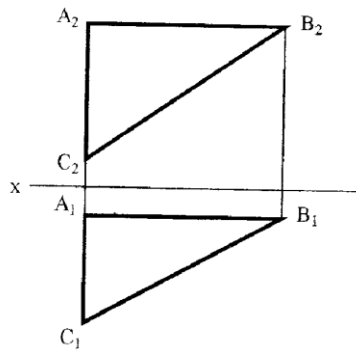


1.6. Построить прямоугольные диметрию и изометрию данных линий (прямоугольная изометрия ромба ADBC и прямоугольная диметрия горизонтально расположенной окружности построена).



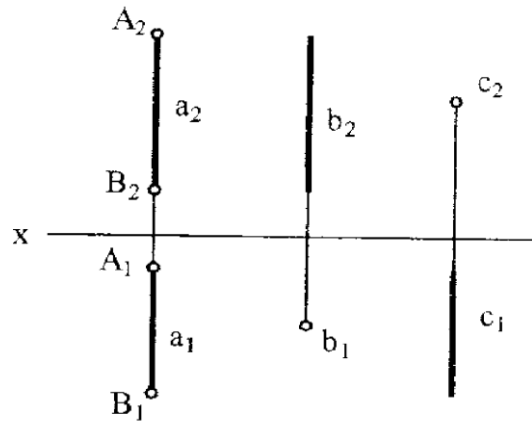
Раздел 2. Позиционные задачи.

2.1. Охарактеризуйте положение каждой стороны треугольника ABC относительно плоскостей проекций

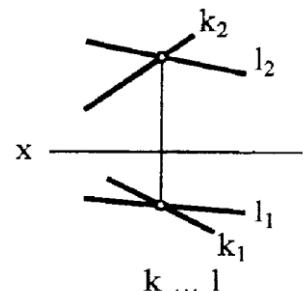
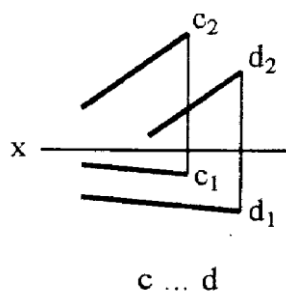
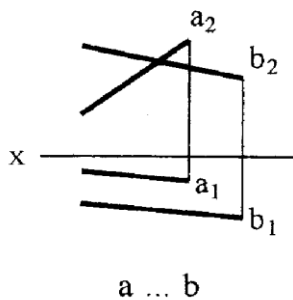


Отрезок	Название прямых
AB	профильно-проецирующая прямая
BC	
CA	

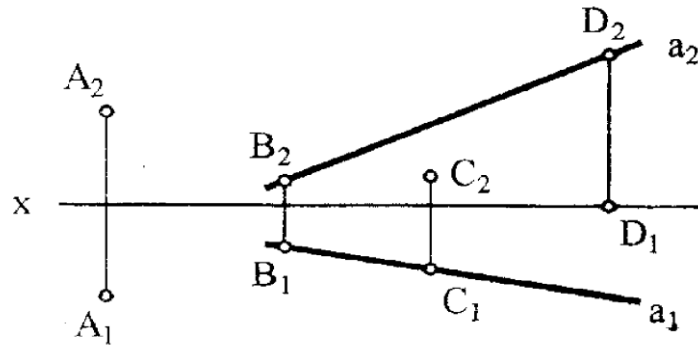
2.2 Как расположены относительно плоскостей проекций прямые b, c ?



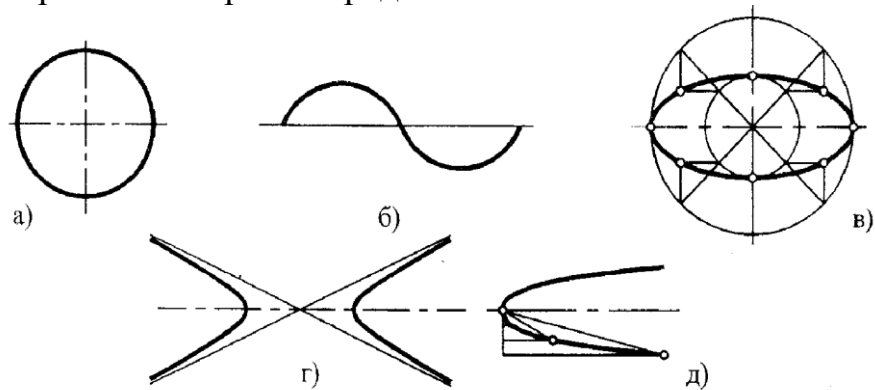
2.3. Определите взаимное расположение данных прямых и запишите результаты под каждым чертежом



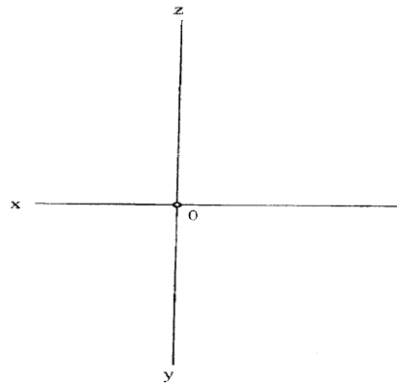
2.4 Запишите, какая из заданных точек принадлежит прямой a .



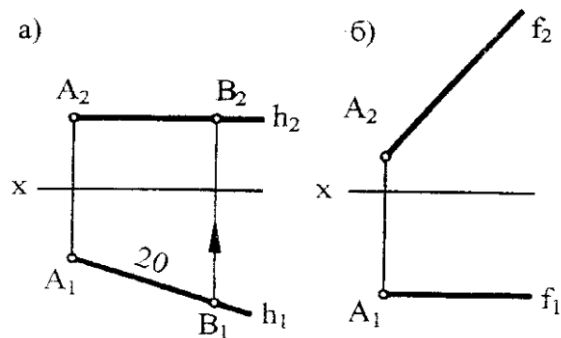
2.5. Впишите в таблицу названия изображенных линий; укажите, какие из них являются кривыми второго порядка



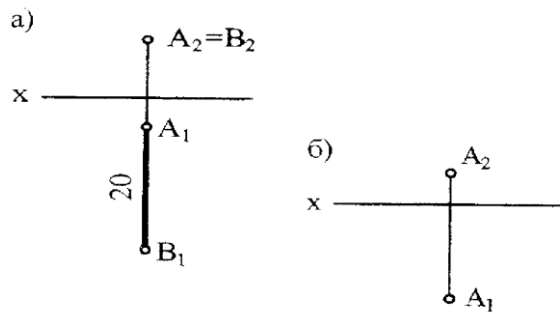
2.6 На отрезке AB : $A(15, 10, 50)$, $B(15, 40, 10)$ найти точки: C , отстоящую от точки A на 15 мм; D , делящую отрезок AB в отношении $AD:DB=3:1$.



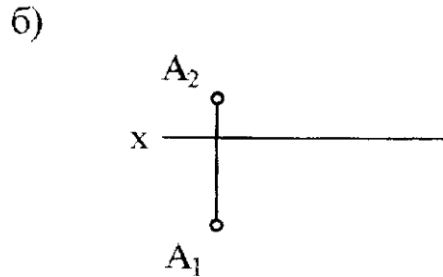
2.7. На данных прямых взять отрезки AB длиной 20 мм.



2.8 Построить проекции отрезка АВ длиной 20 мм, проходящего через точку А и перпендикулярного плоскости: б) П1; в) П3.

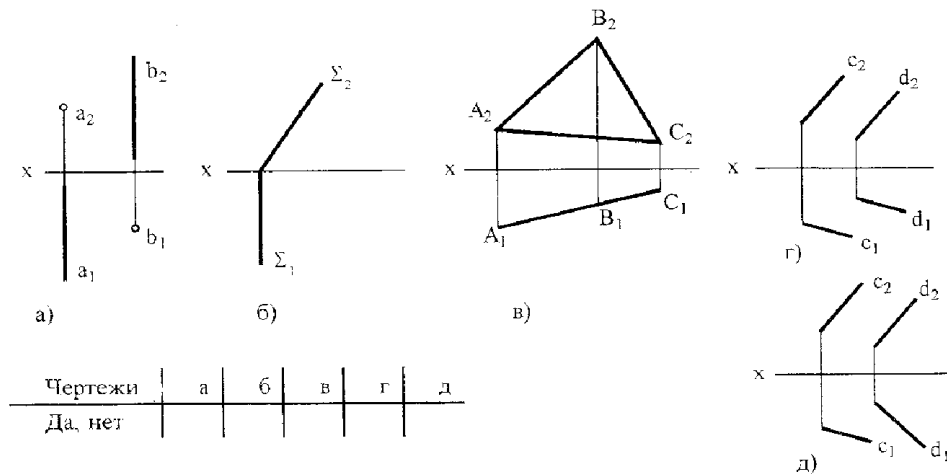


2.9 Через точку А провести фронталь под углом 60 к П1.

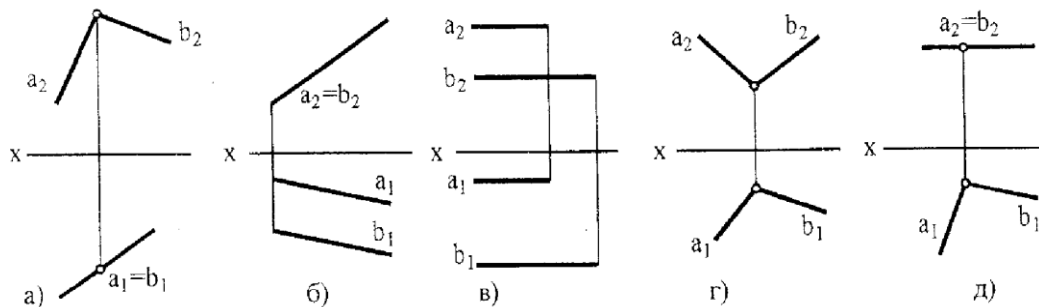


Раздел 3. Метрические задачи.

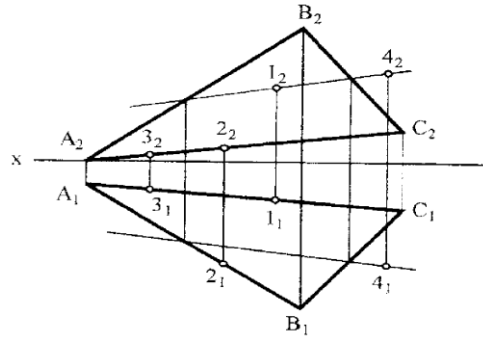
а. На каких чертежах (а, б, в, г, д) заданные элементы определяют плоскость?



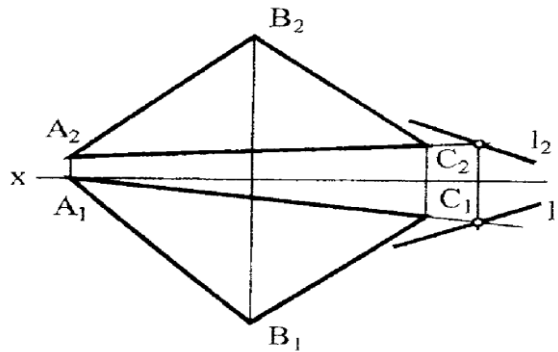
3.2. Определите расположение плоскостей относительно плоскостей проекций



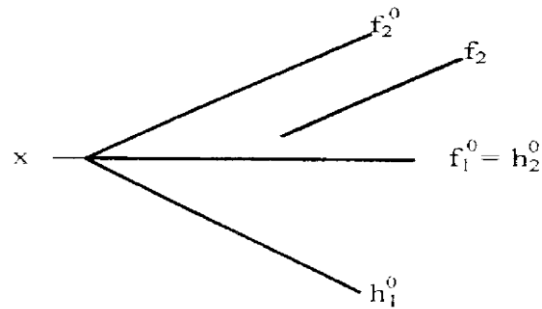
3.3 Определите, какие из точек 1...4 принадлежат плоскости



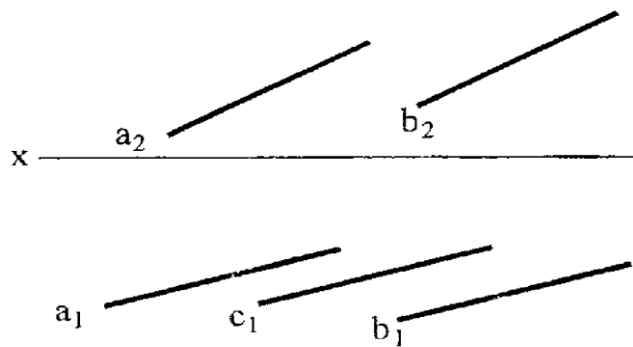
3.4. Определите, принадлежит ли прямая l плоскости



3.5. Постройте горизонтальную проекцию фронтали f плоскости

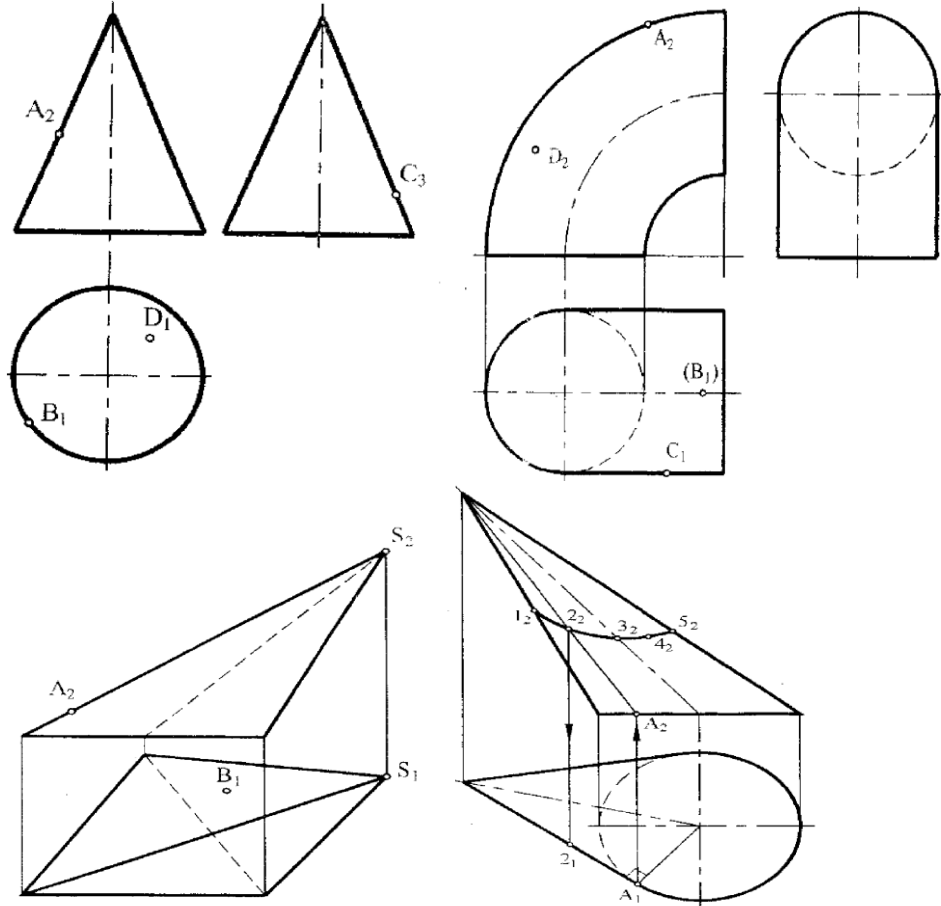


3.6. Построить фронтальную проекцию прямой c , лежащей в плоскости

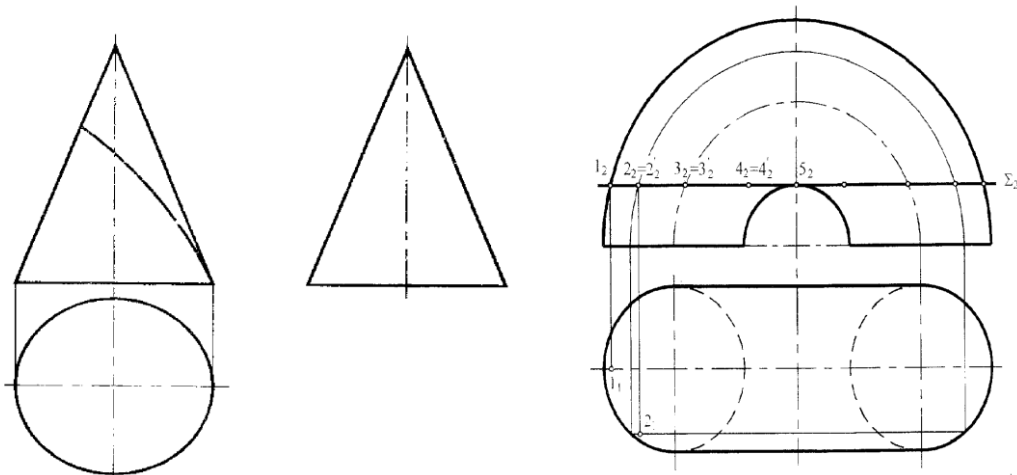


Раздел 4. Поверхности.

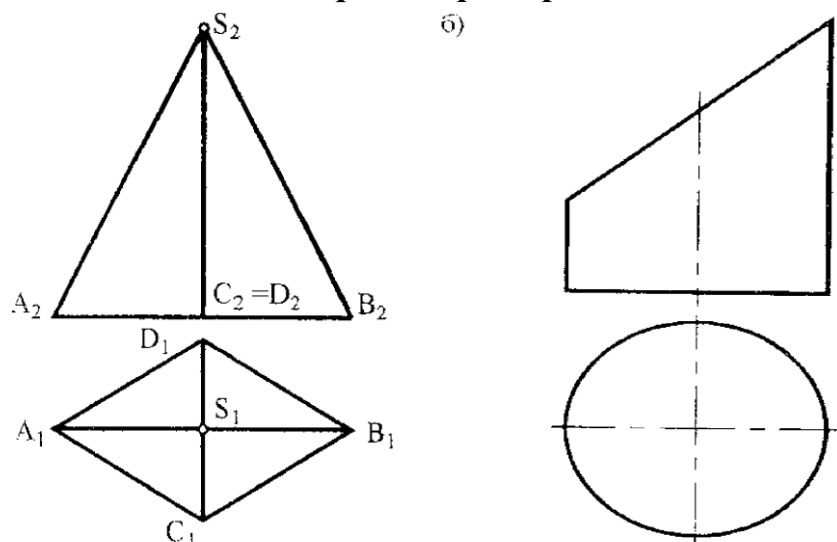
4.1. Назовите каждую из данных поверхностей и постройте недостающие проекции точек, принадлежащих им



4.2. Построить недостающие проекции линий



Раздел 5. Построение разверток плоскостей.



Критерии оценивания, применяемые при использовании данного оценочного разно - уровневые задачи и задания как форма оценочных средств формируют компетенцию ОПК-1. Максимальное число баллов, которое может получить обучающийся, составляет 27.

Обучающийся получает оценку «отлично», если набирает 86-100% от максимально возможных баллов, т.е. 23-27 балла. Оценку «хорошо», если набирает 71-85% от максимально возможных баллов, т.е. 19-22 балла. Оценку «удовлетворительно», если набирает 50-70% от максимально возможных баллов, т.е. 15-18 балла.

3.Комплект заданий для расчетно-графической работы

№ п/п Наименование темы	Содержание и структура работы
1 семестр	
РГР №1. Преобразование чертежа	Заданы координаты пирамиды вершин. Необходимо 1. Построить в масштабе 1:1 пирамиду по координатам вершин. 2. Определить натуральную величину плоской геометрической фигуры; 2. Определить расстояние от заданной точки до плоскости; 3. Определить расстояния между двумя скрещивающимися прямыми; 4. Определить натуральную величину двугранного угла.
РГР №2. Поверхности	Заданы две проекции трех усеченных поверхностей: пирамида, призма, цилиндр или конус. Необходимо: 1. Построить для всех трех усеченных поверхностей недостающие проекции. 2. Построить натуральную величину сечений поверхностей. 3. Построить изометрию усеченных поверхностей. 4. Построить полную развертку усеченных поверхностей.
ИЗ №1. Геометрическое	Индивидуальное задание № 1 предусматривает изучение стандартов ЕСКД «Правила выполнения чертежей», в частности

черчение	ГОСТ 2. 304-68. ГОСТ 2.304-81. Структура задания. 1. Шрифты (выполнение алфавита чертежным шрифтом), А4; 2. Линии (изображение линий различного назначения), А4; 3. Штриховка (графическое изображение различных материалов в поперечном сечении), А4; 4. Цапфа (построение конусности, фасок, применение специальных знаков при простановке размеров), А4; 5. Профиль прокатной стали (построение уклонов, применение условных знаков при простановке размеров), А4.
ИЗ №2. Проекционное черчение.	Индивидуальное задание №2 знакомит с правилами выполнения чертежа и построения аксонометрических проекций различных геометрических тел и деталей Структура: 1. Модель (эскиз и рабочий чертеж детали с натурального образца, нанесение размеров, выполнение разрезов, построение изометрии модели), А3. 2. Призма (чертеж призмы с разрезами в трех проекциях; диметрия призмы), А3; 3. Разрезы (выполнение простых и сложных разрезов), А3.
2 семестр	
РГР №3 Генплан	Работа направлена на формирование навыков изображения различных видов генерального плана, на формирование умений работать со справочной литературой. Содержание работы: 1. Виды генпланов; 2. Правила выполнения генплана.
РГР №4 «Сборочный чертеж»	Содержание работы: 1. Выполнения рабочих чертежей вала, шестерни и корпуса. 2. Выполнение рабочих чертежей не стандартных деталей, входящих в сборочную единицу. 3. Выполнение сборочного чертежа и спецификации данной сборочной единицы. 4. Выполнение рабочих чертежей трех деталей со сборочного чертежа.
Наименование РГР	Вопросы для текущего контроля
1 семестр	
РГР №1 «Преобразование чертежа»	1. В чем заключается сущность способа замены плоскостей проекций? 2. Инвариантные (неизменные) свойства способа замены плоскостей проекций. 3. Как преобразовать чертеж, чтобы найти расстояние между параллельными прямыми АВ и CD? 4. Как преобразовать чертеж, чтобы найти расстояние между скрещивающимися прямыми АВ и CD? 5. Назовите способы определения расстояния от точки до плоскости, заданной $\otimes ABC$. 6. Какие способы преобразования чертежа Вы знаете? 7. Как проводили ось X_1 на чертеже, какие расстояния откладывали, что получили в результате построений? 8. В чем заключается сущность способа вращения вокруг оси? 9. В чем заключается сущность способа плоскопараллельного перемещения?

РГР №2 «Поверхности»	<ol style="list-style-type: none"> 1. Построение проекции точек, принадлежащих поверхности. 2. Как расположена в пространстве секущая плоскость? 3. Каким способом находили натуральную величину сечения? 4. По каким правилам проводили ось X_1? 5. Каким образом строили изометрию основания и сечения? 6. Под какими углами расположены оси в изометрии? 7. Каким образом строится изометрия окружности?
ИЗ №1 «Геометрическое черчение»	<ol style="list-style-type: none"> 1. Назовите размеры и обозначения основных форматов. 2. Как оформляется формат? 3. Что такое «основная надпись» и какую информацию она несет? 4. Назовите типы масштабов. 5. Какова толщина основной сплошной линии? 6. Назовите толщины линий чертежа в зависимости от толщины сплошной основной. 7. Как штрихуются в поперечном сечении металлы? 8. Как штрихуются в поперечном сечении неметаллы? 9. Назовите особенности штриховки узких площадок. 10. Какими типами шрифта подписываются чертежи? 11. Как определяется номер шрифта? 12. Какое расстояние должно быть от линии рамки до первой линии чертежа? 13. Какое расстояние предусматривается между линией чертежа и размерной линией? 14. Какое расстояние между размерными линиями чертежа? 15. Как читаются обозначения R9, $\square 15$, $\square 22$, $\sphericalangle 1:5$, $\sphericalangle 15\%$? 16. Что такое сопряжение? 17. Как определяется центр сопряжения двух прямых линий при заданном радиусе сопряжения? 18. Как определяются точки сопряжения? 19. Что такое уклон? 20. Как строится и обозначается уклон в частях? 21. Как строится и обозначается уклон в процентах?
ИЗ №2 «Проекционное черчение».	<ol style="list-style-type: none"> 1. Назовите основные виды изображения предметов на чертеже. 2. Чем связаны между собой виды на чертеже? 3. Назовите требования к главному виду. 4. Что такое местные виды и как они оформляются? 5. Когда применяются дополнительные виды? 6. Что такое разрез? 7. Когда применяются разрезы на чертеже? 8. Чем отличается простой разрез от сложного? 9. Когда применяются и как оформляются наклонные и местные разрезы? 10. Назовите виды сложных разрезов. 11. Как обозначаются разрезы? 12. Чем разрез отличается от сечения? 13. Назовите виды сечения.
2 семестр	
РГР №3. «Генплан»	<ol style="list-style-type: none"> 1. Выбор площадки для строительства. 2. Роза ветров. 3. Санитарно-защитная зона. 4. Проектирование генерального плана. 5. Принципы размещения зданий и сооружений на промплощадке. 6. Дороги, въезды, проезды.

	7. Проектирование ситуационного плана. 8. Состав рабочих чертежей генеральных планов.
РГР №4 «Сборочный чертеж»	1. Что называется сборочным чертежом? 2. Назовите требования к сборочному чертежу. 3. Назовите порядок выполнения сборочного чертежа. 4. Правила оформления рабочего чертежа вала. 5. Правила оформления рабочего чертежа зубчатого колеса. 6. Правила оформления рабочего чертежа корпусной детали. 7. Обозначение центровых отверстий на чертеже вала. 8. Основные способы нанесения размеров на чертеже вала. 9. Как обозначаются шероховатости на чертеже? 10. Что должен содержать сборочный чертеж? 11. По каким правилам оформляется сборочный чертеж? 12. Какие разделы содержит спецификация к сборочному чертежу? 13. Какие размеры проставляют на чертеже общего вида? 14. Порядок заполнения спецификации к чертежу общего вида.

Защита РГР оценивается «зачтено», «не зачтено».

Оценка **«зачтено»** - осознанное применение теоретических знаний для решения и выполнения задач по начертательной геометрии;

- знания основных правил и норм оформления и выполнения чертежей и других конструкторских документов, установленных Государственными стандартами Единой системы конструкторской документации (ЕСКД);

- умение выполнять и читать чертежи различных изделий;

- освоение техники выполнения чертежей;

Оценка **«не зачтено»** - отсутствие необходимых теоретических знаний; не решены задачи по начертательной геометрии;

- не знание основных правил и норм оформления и выполнения чертежей и других конструкторских документов, установленных Государственными стандартами Единой системы конструкторской документации (ЕСКД);

- не умение выполнять и читать чертежи различных изделий;

- не освоение техники выполнения чертежей.

4. Контрольные работы

Контрольная работа выполняется письменно с помощью чертежных принадлежностей на формате А3 с описанием решения.

Задача 1. Построить линию пересечения треугольников ABC и EDK и показать видимость их в проекциях. Определить натуральную величину треугольника ABC. Данные для своего варианта взять из таблицы.

Данные для решения задач:

№ В а р и а н т а	x_A	y_A	z_A	x_B	y_B	z_B	x_C	y_C	z_C	x_D	y_D	z_D	x_E	y_E	z_E	x_K	y_K	z_K
	1	117	90	9	52	25	79	0	83	48	68	110	85	135	19	36	14	52

2	120	90	10	50	25	80	0	85	50	70	110	85	135	20	35	15	50	0
3	115	90	10	52	25	80	0	80	45	64	105	80	130	18	35	12	50	0
4	120	92	10	50	20	75	0	80	46	70	115	85	135	20	32	10	50	0
5	117	9	90	52	79	25	0	48	83	68	85	110	135	36	19	14	0	52
6	115	7	85	50	80	25	0	50	85	70	85	110	135	20	20	15	0	50
7	120	10	90	48	82	20	0	52	82	65	80	110	130	38	20	15	0	52
8	116	8	88	50	78	25	0	46	80	70	85	108	135	36	20	15	0	52
9	115	10	92	50	80	25	0	50	85	70	85	110	135	35	20	15	0	50
10	18	10	90	83	79	25	135	48	82	67	85	110	0	36	19	121	0	52
11	20	12	92	85	89	25	135	50	85	70	85	110	0	35	20	120	0	52
12	15	10	85	80	80	20	130	50	80	70	80	108	0	35	20	120	0	50
13	16	12	88	85	80	25	130	50	80	75	85	110	0	30	15	120	0	50
14	18	12	85	85	80	25	135	50	80	70	85	110	0	35	20	120	0	50
15	18	90	10	83	25	79	135	83	48	67	110	85	0	19	36	121	52	0
16	18	40	75	83	117	6	135	47	38	67	20	0	0	111	48	121	78	86
17	18	75	40	83	6	107	135	38	47	7	0	20	0	48	111	121	86	78
18	117	75	40	52	6	107	0	38	47	135	0	20	86	48	111	15	68	78

Задача 2. Построить линию пересечения конуса вращения плоскостью ABC общего положения. Данные для своего варианта взять из таблицы.

№ Вариант	x_K	y_K	z_K	R	h	x_E	y_E	z_E	R_1
1	80	70	0	45	100	50	70	32	35
2	80	70	0	45	100	50	70	32	30
3	80	72	0	45	100	53	72	32	32
4	80	72	0	45	100	60	72	35	35
5	70	70	0	44	102	50	70	32	32
6	75	70	0	45	98	65	70	35	35
7	75	70	0	45	98	70	70	35	35
8	75	72	0	45	98	75	72	35	35
9	75	72	0	43	98	80	72	35	35
10	75	75	0	44	102	50	75	35	35
11	80	75	0	43	102	85	75	36	36
12	80	75	0	43	102	85	75	40	35
13	80	75	0	42	102	80	75	40	35
14	80	70	0	42	102	80	70	40	32
15	80	70	0	42	100	75	70	40	32
16	70	72	0	43	100	75	72	42	32
17	70	72	0	44	100	70	72	40	32

18	70	74	0	44	100	70	74	36	32
----	----	----	---	----	-----	----	----	----	----

Задача 3. Построить линию пересечения фронтально-проецирующего цилиндра вращения с поверхностью открытого тора (кольцо). Данные для своего варианта взять из таблицы.

№ Вариант	x_K	y_K	z_K	R_1	x_E	y_E	z_E	r
1	66	66	0	38	48	66	49	32
2	67	67	0	38	47	67	48	32
3	65	65	0	40	46	65	47	33
4	68	65	0	40	45	65	46	34
5	65	65	0	38	49	65	50	34
6	70	65	0	40	44	65	51	35
7	67	67	0	38	43	67	52	35
8	68	68	0	39	42	68	53	63
9	69	65	0	39	50	65	54	36
10	68	66	0	37	51	66	55	38
11	65	64	0	37	52	64	56	38
12	65	66	0	40	54	66	58	37
13	65	66	0	40	54	66	58	36
14	65	70	0	36	55	70	50	37
15	65	70	0	36	56	70	52	32
16	66	70	0	37	57	70	53	33

Задача 4. Построить линию пересечения закрытого тора с поверхностью наклонного цилиндра вращения. Заданные поверхности имеют общую фронтальную плоскость симметрии. Данные для своего варианта взять из таблицы.

№ Вариант	x_K	y_K	z_K	x_E	y_E	z_E	R	σ
1	70	70	0	70	70	40	50	60
2	70	70	0	70	70	40	55	60
3	70	70	0	70	70	38	56	65
4	70	70	0	70	70	38	55	70

5	65	70	0	65	70	35	51	75
6	65	72	0	65	72	35	50	60
7	66	72	0	66	72	35	52	80
8	68	74	0	68	74	34	51	75
9	68	74	0	68	74	34	52	60
10	70	75	0	70	75	36	53	65
11	72	75	0	72	75	35	54	75
12	64	76	0	64	76	36	55	60
13	68	76	0	68	76	35	55	45
14	70	70	0	70	70	35	55	60
15	70	72	0	70	72	35	55	60
16	72	70	0	72	70	35	52	50
17	75	74	0	75	74	36	52	60
18	74	76	0	74	76	36	53	55

Задача 5. Построить в аксонометрии линию пересечения конуса вращения с пирамидой. Данные для своего варианта взять из таблицы.

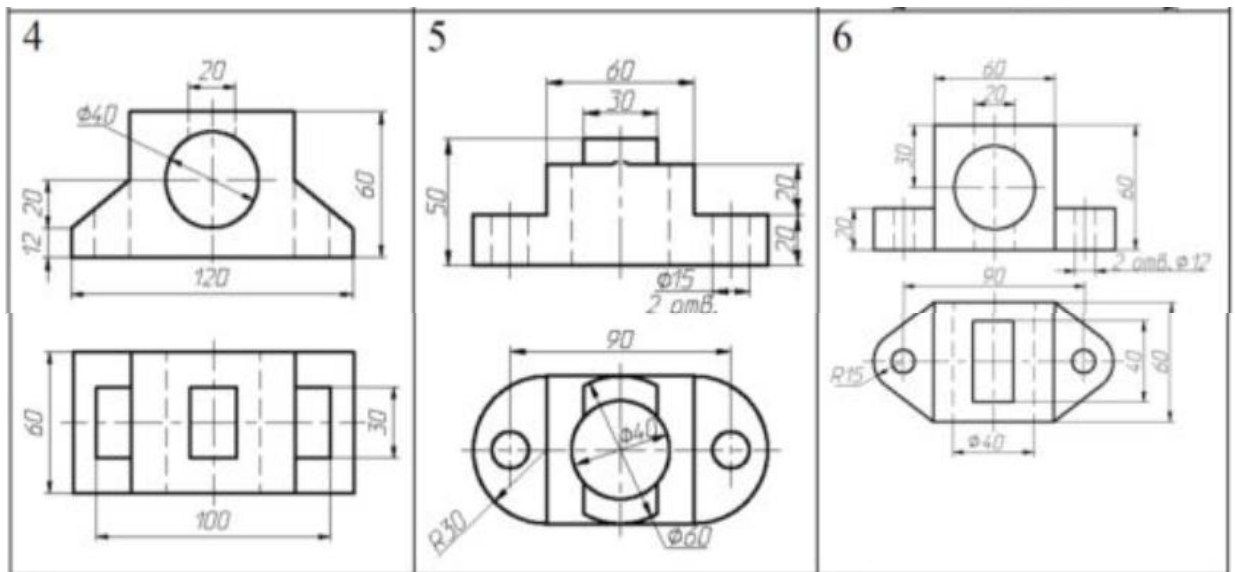
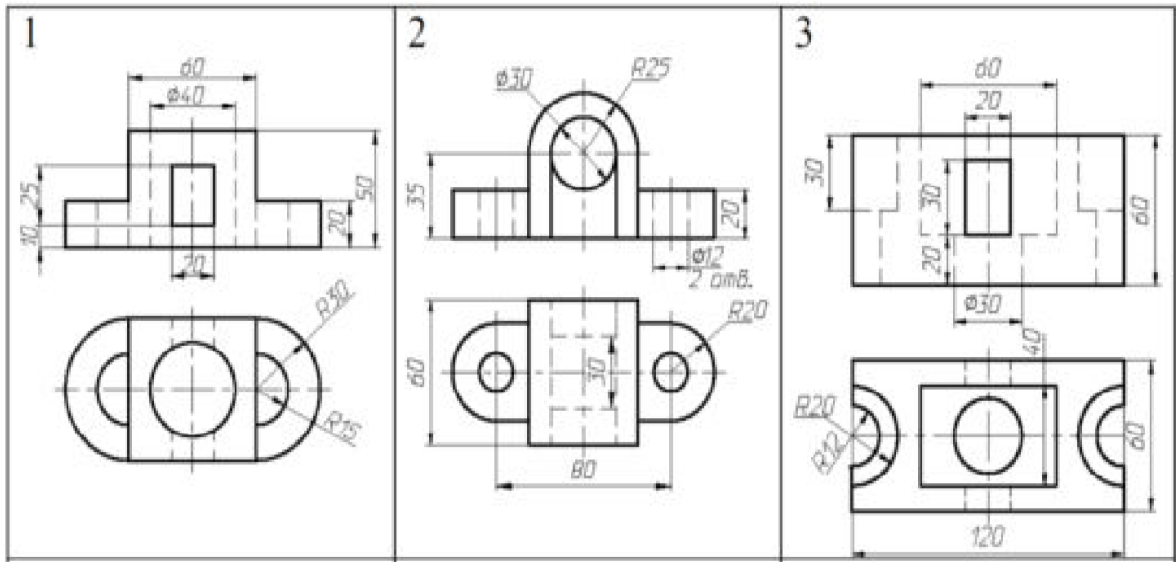
№ В а р и а н т а	x_S	y_S	z_S	x_K	y_K	z_K	x_A	y_A	z_A	x_B	y_B	z_B	x_C	y_C	z_C	x_D	y_D	z_D	R
1	10 0	15 5	12 0	175	11 5	67	0	13 8	70	0	13 8	0	0	290	0	0	340	68	7 5
2	10 0	15 4	12 0	173	11 6	67	0	13 6	72	0	13 6	5	0	285	0	0	345	69	7 6
3	10 0	15 4	12 0	173	11 6	67	0	13 8	70	0	13 8	10	0	284	0	0	342	70	7 4
4	10 0	15 5	12 0	175	11 5	67	0	13 5	71	0	13 5	15	0	280	0	0	344	71	7 2
5	10 0	15 4	12 0	173	11 6	67	0	14 0	68	0	14 0	0	0	296	0	0	346	67	7 4
6	10 2	15 5	11 8	175	11 5	65	0	14 0	69	0	14 0	20	0	278	0	0	342	72	7 0
7	10 2	15 5	11 8	175	11 5	65	0	13 2	70	0	13 2	20	0	276	0	0	340	74	7 5
8	10 0	15 2	11 9	174	11 4	66	0	13 0	70	0	13 0	25	0	275	0	0	338	75	7 6
9	10 0	15 5	11 8	175	11 5	65	0	13 0	68	0	13 0	30	0	260	0	0	350	76	8 0
10	10 2	15 4	12 0	175	11 6	67	0	13 2	67	0	13 2	68	0	132	0	0	352	77	7 8
11	10 0	15 2	12 0	172	11 5	67	0	13 2	70	0	13 2	25	0	255	0	0	354	78	7 8

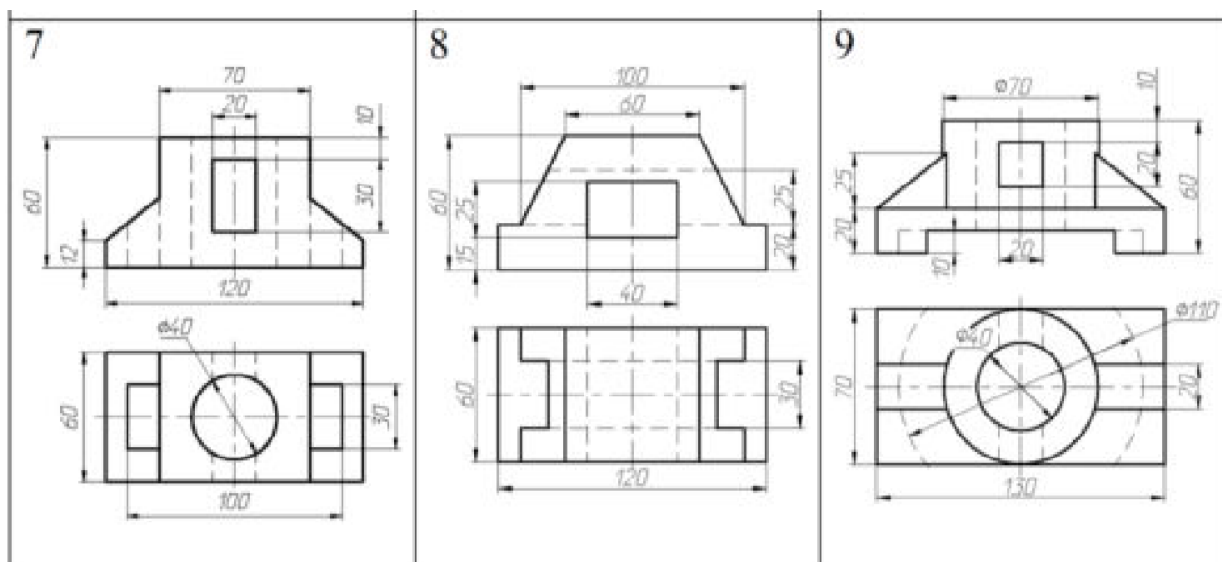
12	10 0	15 4	12 0	173	11 6	67	0	13 0	72	0	13 0	20	0	250	0	0	356	79	7 6
13	10 0	15 4	12 0	173	11 6	67	0	14 0	70	0	14 0	10	0	260	0	0	358	80	8 0
14	10 1	15 3	11 9	172	11 6	67	0	14 0	68	0	14 0	5	0	300	0	0	360	81	8 0
15	10 0	15 4	12 0	173	11 6	67	0	14 0	70	0	14 0	0	0	302	0	0	348	82	8 2
16	10 0	15 4	12 0	173	11 6	67	0	13 8	72	0	13 8	0	0	298	0	0	350	83	7 8
17	10 0	15 4	12 0	173	11 6	67	0	13 6	72	0	13 6	0	0	304	0	0	352	84	74
18	99	15 3	11 9	172	11 5	66	0	13 5	74	0	13 5	15	0	306	0	0	360	85	76

Задача 6. Построить развертки пересекающихся многогранников — прямой призмы с пирамидой. Показать на развертках линию их пересечения. Данные для своего варианта взять из таблицы.

№ Варианта	x_A	y_A	z_A	x_B	y_B	z_B	x_C	y_C	z_C	R
1	50	58	60	10	58	115	0	120	60	46
2	50	58	60	10	58	115	0	120	60	46
3	50	56	58	10	56	115	0	124	58	48
4	52	56	58	10	56	113	0	120	58	48
5	52	58	60	0	58	113	0	124	60	47
6	52	58	58	5	58	112	10	120	58	47
7	52	56	60	5	56	112	10	122	60	48
8	52	56	60	5	56	112	10	120	60	45
9	50	60	60	5	60	110	10	122	60	45
10	52	60	58	0	113	58	0	113	124	47
11	50	60	58	0	60	110	10	120	58	47
12	50	62	58	0	62	108	10	120	58	48
13	50	62	56	0	62	108	10	124	56	48
14	52	62	56	0	62	106	10	124	56	48
15	52	60	56	8	60	106	0	126	56	50
16	54	60	58	8	60	106	0	126	58	50
17	54	62	58	8	62	104	0	124	58	50
18	54	62	58	0	62	104	12	122	58	50

Задача 7. Постройте третий вид детали и выполните фронтальный разрез, по вариантам.





Задача 8. Построить план эвакуации предприятия.

Зерно кормовой комплекс предназначен для производства комбикормов и кормовых смесей из фуражных отходов, белково-витаминных и минеральных добавок. Использование оборудования зерноочистительного агрегата в поточных линиях предусмотрено в течение всего года.

Технологические схемы зерно кормового комплекса предусматривают одновременную работу двух агрегатов в период хлебоуборки и работу всего оборудования в остальное время года – автоматизированного комбикормового 1 и зерноочистительного 2 (рисунок 1). Полученные на зерноочистительном агрегате 2 фуражные отходы через центробежный разгрузатель 4 по линии подачи зерна 3 попадают на решетный стан агрегата 1. Также на агрегат 1 поступает зерно по пневмо-транспортеру 5. Полову по пневмо-транспортеру 6 подают в центробежный разгрузатель 9, которая попадает в бункер-питатель 8. Белково-витаминные и минеральные добавки взвешивают на весах 7, поставляют в бункер-питатель 8 по наклонному транспортеру. Затем по скребковому транспортеру 10 они вместе с половой поступают на агрегат 1. В до уборочный и послеуборочный периоды основное оборудование зерноочистительного агрегата 2 используют только для обслуживания комплекса 1.

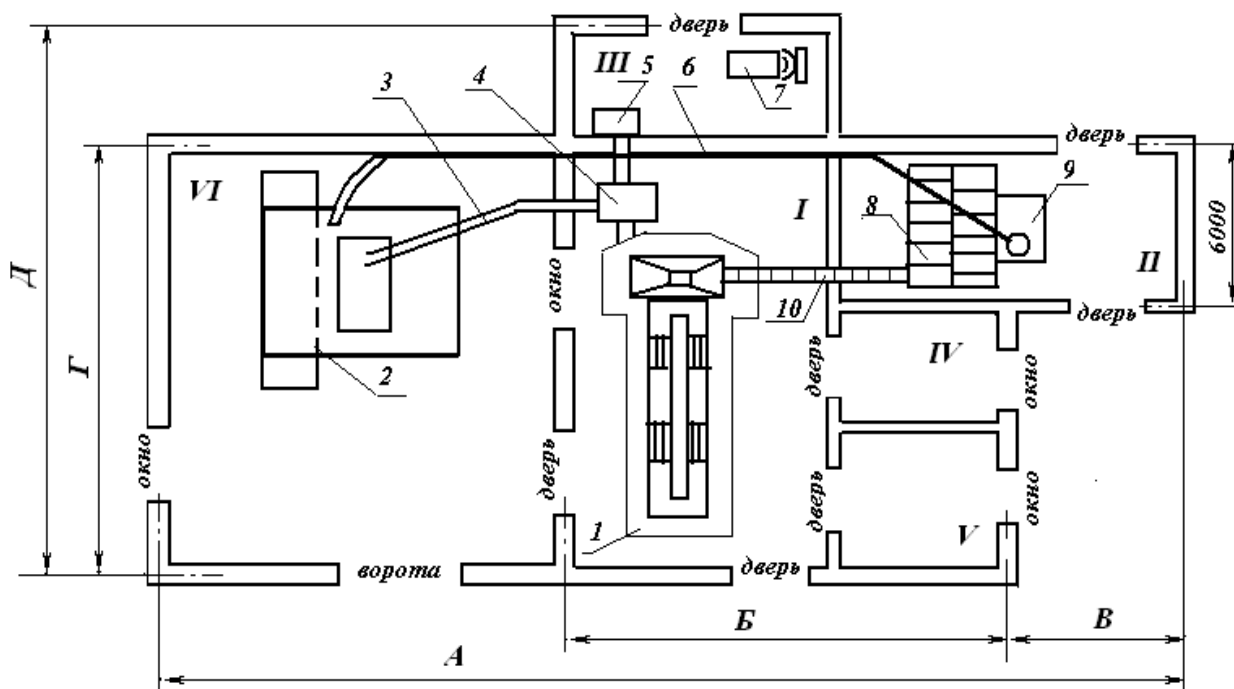


Рисунок 1 – План зерно кормового комплекса

- I – отделение для приготовления комбикормов;
- II – отделение для перегрузки половы;
- III – склад тарных грузов;
- IV – электрощитовая;
- V – бытовое помещение;
- VI - отделение для приемки зерна.

Данные для выполнения задачи 8

Построить план здания предприятия с элементами эвакуации. Варианты выдает преподаватель на установочном занятии. Данные для своего варианта взять из таблицы.

	1	2	3	4	5	6	7	8	9	10
А	30900	32000	31500	29000	30900	32000	31500	29000	30900	32000
Б	12000	13000	12500	13000	12000	13000	12500	13000	13000	12500
В	4500	5000	4600	4600	4600	4600	4500	5000	4600	4600
Г	15000	16000	15500	15800	15500	15800	15000	16000	15500	15800
Д	18000	19000	18500	19000	18500	19000	18000	19000	18000	19000

Примечание – Все размеры даны в мм

Критерии оценки:

- оценка «отлично» выставляется обучающемуся, если дан полный и всесторонний ответ на задания контрольной работы по рассматриваемой теме, выполнение, чертежа, соответствующего единым требованиям;

- оценка «хорошо» ответ на задание содержит отдельные пробелы, допущены незначительные ошибки в построении с нарушением единых требований;

- оценка «удовлетворительно» ответ на задание содержит частичные

пробелы и ошибки, нарушение выполнения чертежей;

- оценка «неудовлетворительно» задание решено неверно.

5. Вопросы к зачёту

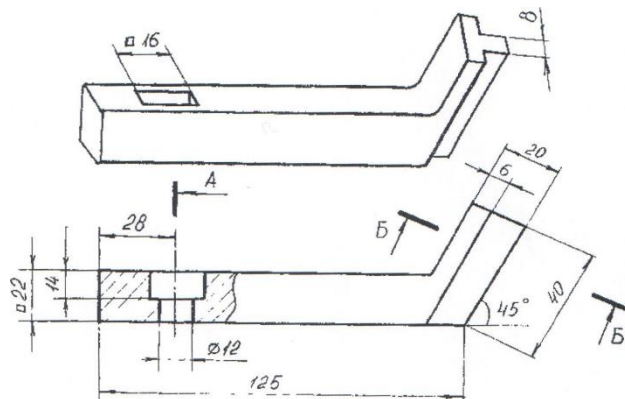
Компетенция	Вопросы
ИД-9 _{ОПК-1} Развивает пространственное представление и конструктивно-геометрическое мышление для выполнения и чтения чертежей различного назначения, эскизов деталей, составления конструкторской и технической документации	<ol style="list-style-type: none">1. Форматы чертежей ГОСТ2301-68.2. Штриховка в разрезах и сечениях ГОСТ2306-68.3. Шрифт для надписей на чертежах ГОСТ2304-81.4. Линии чертежа и их обводка ГОСТ2303-68.5. Масштабы чертежей ГОСТ3302-68.6. Основные надписи (угловые штампы) ГОСТ2104-68.7. Требования к оформлению текстовых документов.8. Методика построения многоугольников, вписанных в окружность.9. Уклоны и конусность.10. Сопряжения: определение и назначение.11. Построение лекальных циркульных кривых (овал, эллипс).12. Изображения- виды, разрезы, сечения ГОСТ2305-68.13. Порядок выполнения чертежа.14. Выполнение аксонометрических проекций ГОСТ2317-68.15. Изображение резьбы ГОСТ2311-68.16. Типы резьб и их характеристика, обозначение.17. Крепёжные детали (виды, расчёты, изображение).18. Изображение резьбовых соединений (конструктивное и упрощенное) ГОСТ2315-68, трубных соединений ГОСТ6357-81.19. Изображение и обозначение сварных соединений ГОСТ2312-73.20. Зубчатые зацепления ГОСТ2402-74.21. Сборочный чертёж (назначение, содержание и изображение).22. Простановка позиций и нанесение размеров на сборочном чертеже.23. Условности и упрощения на сборочном чертеже.

	<p>24. Порядок выполнения сборочного чертежа с натуры. Схема изделия.</p> <p>25. Выполнение отдельных видов сборочных чертежей. Спецификация ГОСТ2108-68</p> <p>26. Порядок выполнения рабочего чертежа детали.</p> <p>27. Определение генплана</p> <p>28. Правила выполнения генплана.</p> <p>29. Нанесение размеров ГОСТ2307-68.</p> <p>30. Проектирование Плана эвакуации</p> <p>31. Материал. Обозначение на чертеже.</p> <p>32. Состав рабочих чертежей Плана эвакуации.</p>
--	---

Министерство сельского хозяйства Российской Федерации
 ФГБОУ ВО Государственный аграрный университет
 Инженерно-технологический институт
 Кафедра Лесного хозяйства, деревообработки и прикладной механики
 Дисциплина НАЧЕРТАТЕЛЬНАЯ ГЕОМЕТРИЯ. ИНЖЕНЕРНАЯ ГРАФИКА
 для направления подготовки 20.03.01 Техносферная безопасность
 профиль Пожарная безопасность

ЗАЧЕТНЫЙ БИЛЕТ № 1

1. Линии на чертеже. Типы линий.
2. Построить указанные сечения.



Составил: Ф.И.О. _____ «__» _____ 20__ г.
 Зав. Кафедрой: Ф.И.О. Смолин Н.И. «__» _____ 20__ г.

Процедура оценивания зачета. Зачет проходит в форме собеседования или теста. Обучающемуся достается вариант задания путем случайного выбора и предоставляется 45 минут на подготовку ответа. Защита готового решения происходит в виде собеседования, на что отводится 5 минут. Задание состоит из двух теоретических вопросов и одной задачи, или 30 тестовых заданий с возможными вариантами ответов, из которых нужно выбрать один правильный.

Критерии оценки:**Шкала оценивания тестирования на зачете**

% выполнения задания	Результат
50 – 100	зачтено
менее 50	не зачтено

6. Вопросы к экзамену

Компетенция	Вопросы
ИД-9 _{ОПК-1} Развивает пространственное представление и конструктивно-геометрическое мышление для выполнения и чтения чертежей различного назначения, эскизов деталей, составления конструкторской и технической документации	<ol style="list-style-type: none"> 1. Предмет начертательной геометрии. 2. Метод проекций. Виды проецирования. 3. Прямоугольное проецирование точки на две, и три плоскости проекций. Комплексный чертёж точки. Координаты точки. 4. Прямая. Проецирование прямой на основном чертеже. 5. Определение натуральной величины отрезка прямой общего положения (способ прямоугольного треугольника). 6. Прямые частного положения: уровня, проецирующие. Их признак на комплексном чертеже. 7. Изображение на комплексном чертеже двух прямых: параллельных, пересекающихся, скрещивающихся. По каким признакам их различают. Конкурирующие точки. 8. Плоскость. Способ задания плоскости на комплексном чертеже. Точка, прямая на плоскости. 9. Особые прямые в плоскости: горизонталь, фронталь и профильная прямая. 10. Плоскости частного положения: уровня, проецирующие. Их признаки на комплексном чертеже и свойства. 11. Позиционные задачи на плоскость: пересечение прямой с плоскостью, взаимное пересечение плоскостей. Классификация задач по группам сложности. Схема решения на комплексном чертеже. 12. Способы преобразования комплексного чертежа. Назначение. Область применения. Четыре элементарные задачи, решаемые относительно прямой и плоскости, способами преобразования комплексного чертежа.

	<p>13. Способ замены плоскостей проекций, основы способа. Решение четырех задач этим способом.</p> <p>14. Способ плоскопараллельного перемещения, основы способа. Решение четырех задач этим способом.</p> <p>15. Поверхности. Основные положения: образования, задания, классификация, точки, линии на поверхности.</p> <p>16. Многогранники. Изображение на комплексном чертеже. Определение видимости элементов многогранника.</p> <p>17. Поверхности вращения: образование, элементы поверхности вращения. Основные виды поверхностей вращения.</p> <p>18. Позиционные задачи на поверхности: взаимное пересечение поверхностей.</p> <p>19. Пересечение поверхностей проецирующей плоскостью.</p> <p>20. Классификация задач на пересечение поверхностей по группам сложности. Схемы решения. Критерии выбора посредников.</p> <p>21. Способ вспомогательных секущих плоскостей при определении линии пересечения поверхностей.</p> <p>22. Способ сфер при определении линии пересечения поверхностей. Соосные поверхности. Способ концентрических сфер.</p> <p>23. Способ эксцентрических сфер.</p> <p>24. Особые случаи пересечения поверхностей. Три теоремы.</p> <p>25. Развертывание поверхностей: многогранников, кривых поверхностей. натуральную величину сечения.</p>
--	--

Министерство сельского хозяйства Российской Федерации
 ФГБОУ Государственный аграрный университет Северного Зауралья
 Инженерно-технологический институт
 Кафедра Лесного хозяйства, деревообработки и прикладной механики
 Дисциплина НАЧЕРТАТЕЛЬНАЯ ГЕОМЕТРИЯ. ИНЖЕНЕРНАЯ ГРАФИКА
 для направления подготовки 20.03.01 Техносферная безопасность
 профиль Пожарная безопасность

Экзаменационный билет №1

1. Задание на комплексном чертеже прямых, и плоскостей общего и частного положения.

2. Через точку D провести прямую, перпендикулярную плоскости $A(ABC)$ общего положения, (рисунок 1.1)
3. Определить натуральную величину отрезка AB и угол наклона его к плоскости проекций, (рисунок 1.2)

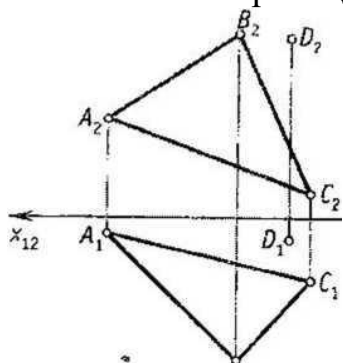


Рисунок 1.1.

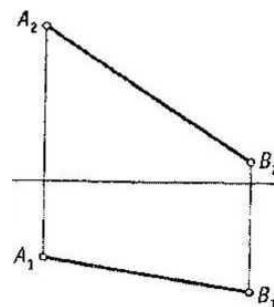


Рисунок 1.2.

Составил: _____ / _____ / « _____ » _____ 20 _____ г.
 Зав. кафедрой Смолин Н.И. / _____ / « _____ » _____ 20 _____ г.

Процедура оценивания экзамена. Экзамен проходит в форме собеседования или теста. Обучающемуся достается вариант задания путем случайного выбора и предоставляется 45 минут на подготовку ответа. Защита готового решения происходит в виде собеседования, на что отводится 5 минут. Задание состоит из одного теоретического вопроса и двух задач, или 30 тестовых заданий с возможными вариантами ответов, из которых нужно выбрать один правильный.

Критерии оценки:

Пятибалльная шкала оценивания устного экзамена

Оценка	Описание
5 (отлично)	<ul style="list-style-type: none"> - изложение материала логично, грамотно; - свободное владение терминологией; - умение высказывать и обосновать свои суждения при ответе на контрольные вопросы; - умение выполнять и читать чертежи различных изделий; - освоение техники выполнения чертежей; - способность решать задачи по начертательной геометрии
4 (хорошо)	<ul style="list-style-type: none"> - изложение материала логично, грамотно; - свободное владение терминологией; - осознанное применение теоретических знаний для решения и выполнения задач по начертательной

	геометрии, но содержание и форма ответа имеют отдельные неточности
3 (удовлетворительно)	<ul style="list-style-type: none"> - изложение материала неполно, непоследовательно, - неточности в определении понятий, в применении знаний для решения конкретных задач, - затруднения в обосновании своих суждений; - обнаруживается недостаточно глубокое понимание изученного материала
2(не удовлетворительно)	<ul style="list-style-type: none"> - отсутствие необходимых теоретических знаний; не решены задачи; - незнание основного материала учебной программы, допускаются грубые ошибки в изложении.

Шкала оценивания тестирования на экзамене

% выполнения задания	Балл по 5-бальной системе
86 – 100	5
71 – 85	4
50 – 70	3
менее 50	2