

Документ подписан простой электронной подписью
Информация о владельце:
ФИО: Бойко Елена Григорьевна
Должность: Ректор
Дата подписания: 24.02.2024 11:27:39
Уникальный программный ключ:
e69eb689122030af7d22cc354bf0eb9d453ecf8f

Министерство сельского хозяйства РФ
ФГБОУ ВО Государственный аграрный университет Северного Зауралья
Инженерно-технологический институт
Кафедра Лесного хозяйства, деревообработки и прикладной механики

«Утверждаю»
Заведующий кафедрой

 Н.И. Смолин
«01» июля 2022 г.

РАБОЧАЯ ПРОГРАММА ДИСЦИПЛИНЫ

Теоретическая механика

для направления подготовки 35.03.06 Агроинженерия
профиль Электрооборудование и электротехнологии АПК
профиль Технический сервис в агропромышленном комплексе
профиль Технические системы в агробизнесе

Уровень высшего образования – бакалавриат

Форма обучения: очная, заочная

Тюмень, 2022

При разработке рабочей программы учебной дисциплины в основу положены:

- 1) ФГОС ВО по направлению подготовки (специальности) 35.03.06 Агроинженерия, утвержденный Министерством образования и науки РФ от «23» августа 2017г., приказ № 813.
- 2) Учебный план основной образовательной программы профилей Электрооборудование и электротехнологии АПК, Технический сервис в агропромышленном комплексе, Технические системы в агробизнесе одобрен Ученым советом ФГБОУ ВО ГАУ Северного Зауралья от «01» июля 2022 г. Протокол № 11.

Рабочая программа учебной дисциплины одобрена на заседании кафедры лесного хозяйства, деревообработки и прикладной механики от «01» июля 2022г. Протокол № 9.

Заведующий кафедрой

 Н.И. Смолин

Рабочая программа учебной дисциплины (модуля) одобрена методической комиссией института от «01» июля 2022 г. Протокол № 7.

Председатель методической комиссии института

 О.А. Мелякова

Разработчик:

А.Ю. Чуба, доцент кафедры Лесного хозяйства, деревообработки и прикладной механики, к.т.н.

И. о. директора института:



Л.Н. Андреев

1. Перечень планируемых результатов обучения по дисциплине, соотнесенных с планируемыми результатами освоения образовательной программы

| Код компетенции | Результаты освоения | Индикатор достижения компетенции | Перечень планируемых результатов обучения по дисциплине |
|-----------------|---|--|--|
| ОПК-1 | Способен решать типовые задачи профессиональной деятельности на основе знаний основных законов математических и естественных наук с применением информационно-коммуникационных технологий | ИД-3 опк-1-Использует знания основных законов механики, необходимых для решения типовых задач в области профессиональной деятельности. | <p>знать:</p> <ul style="list-style-type: none"> - законы, теоремы и принципы механики; - кинематические зависимости; - условия равновесия; - связи и их реакции <p>уметь:</p> <ul style="list-style-type: none"> - находить проекции сил на оси координат; - находить момент силы относительно точки и оси; - определять центр тяжести; - определять величину сил трения; - составлять уравнения равновесия различных систем сил; - определять кинематические характеристики движения точек и твердых тел; - составлять и решать дифференциальные уравнения движения <p>владеть:</p> <ul style="list-style-type: none"> - навыками решения задач статики; - навыками решения задач кинематики; - навыками решения задач динамики |

2. Место дисциплины в структуре образовательной программы

Данная дисциплина относится к Блоку 1 обязательной части образовательной программы.

Для изучения дисциплины необходимы знания в области: Физики, Математики.

Теоретическая механика является предшествующей дисциплиной для дисциплин: Механика.

Дисциплина изучается на 2 и 3 курсах в 4 и 5 семестрах по очной форме обучения и на 2 курсе в 3 и 4 семестрах по заочной форме обучения.

3. Объем дисциплины и виды учебной работы

Общая трудоемкость дисциплины составляет 216 часов (6 зачетных единиц).

| Вид учебной работы | Очная форма | | | Заочная форма | | |
|--|-------------|------------|------------|---------------|------------|------------|
| | всего часов | семестр | | всего часов | семестр | |
| | | 4 | 5 | | 3 | 4 |
| Аудиторные занятия (всего) | 96 | 48 | 48 | 28 | 12 | 16 |
| <i>В том числе:</i> | - | - | - | - | - | - |
| Лекционного типа | 56 | 32 | 24 | 16 | 8 | 8 |
| Семинарского типа | 40 | 16 | 24 | 12 | 4 | 8 |
| Самостоятельная работа (всего) | 102 | 60 | 42 | 170 | 96 | 74 |
| <i>В том числе:</i> | - | - | - | - | - | - |
| Проработка материала лекций, подготовка к занятиям | 50 | 30 | 20 | 126 | 72 | 54 |
| Самостоятельное изучение тем | 8 | 8 | - | | | |
| Контрольные работы | - | - | - | 38 | 18 | 20 |
| Расчетно-графические работы | 32 | 16 | 16 | - | - | - |
| Индивидуальные задания | 12 | 6 | 6 | 6 | 6 | - |
| Вид промежуточной аттестации | | зачет | экз. | | зачет | экз. |
| экзамен | 18 | - | 18 | 18 | - | 18 |
| Общая трудоемкость: | | | | | | |
| часов | 216 | 108 | 108 | 216 | 108 | 108 |
| зачетных единиц | 6 | 3 | 3 | 6 | 3 | 3 |

4. Содержание дисциплины

4.1. Содержание разделов дисциплины

| № п/п | Наименование раздела дисциплины | Содержание раздела |
|-------|---------------------------------|--|
| 1 | 2 | 3 |
| 1. | Статика | Основные понятия и определения. Аксиомы статики. Связи и их реакции. Действия с силами. Проекция силы на ось. Сходящаяся система сил. Моменты силы относительно точки и оси. Пара сил и ее свойства. Теорема о параллельном переносе силы. Плоская произвольная система сил. Концевые заделки балок. Распределенная нагрузка. Расчет составных конструкций. Расчет ферм. Произвольная пространственная система сил. Силы сцепления и трения скольжения. Трение качения. Центр тяжести. |
| 2. | Кинематика | Кинематика точки. Кинематика твердого тела. Сложное движение. |
| 3 | Динамика | Основные законы динамики. Системы единиц. Дифференциальные уравнения движения. Общие теоремы динамики. |

4.2. Разделы дисциплин и виды занятий

очная форма обучения

| № п/п | Наименование раздела дисциплины | Лекционного типа | Семинарского типа | СР | Всего, часов |
|-------|---------------------------------|------------------|-------------------|----|--------------|
|-------|---------------------------------|------------------|-------------------|----|--------------|

| 1 | 2 | 3 | 4 | 5 | 6 |
|-----------|------------|----|----|-----|-----|
| 4 семестр | | | | | |
| 1 | Статика | 16 | 8 | 30 | 54 |
| 2 | Кинематика | 16 | 8 | 30 | 54 |
| | Итого | 32 | 16 | 60 | 108 |
| 5 семестр | | | | | |
| 3 | Динамика | 24 | 24 | 42 | 90 |
| | Экзамен | - | - | - | 18 |
| | Итого | 24 | 24 | 42 | 108 |
| | Всего: | 56 | 40 | 102 | 216 |

заочная форма обучения

| № п/п | Наименование раздела дисциплины | Лекционного типа | Семинарского типа | СР | Всего, часов |
|-----------|---------------------------------|------------------|-------------------|-----|--------------|
| 1 | 2 | 3 | 4 | 5 | 6 |
| 3 семестр | | | | | |
| 1 | Статика | 4 | 2 | 48 | 54 |
| 2 | Кинематика | 4 | 2 | 48 | 54 |
| | Итого | 8 | 4 | 96 | 108 |
| 4 семестр | | | | | |
| 3 | Динамика | 8 | 8 | 74 | 90 |
| | Экзамен | - | - | - | 18 |
| | Итого | 8 | 8 | 74 | 108 |
| | Всего: | 16 | 12 | 170 | 216 |

4.3. Занятия семинарского типа

| | № раздела дисциплины | Тема | Трудоемкость (час.) | |
|---|----------------------|---|---------------------|----------|
| | | | очная | Заочная |
| 1 | 2 | 3 | 4 | 5 |
| | | | 4семестр | 3семестр |
| 1 | 1 | Понятие силы, момента силы относительно точки и оси, пары сил. Методы преобразования систем сил | 4 | - |
| 2 | 1 | Условия и уравнения равновесия твердых тел под действием различных систем сил. | 4 | 2 |
| 3 | 2 | Предмет кинематики. Способы задания движения точки. Скорость и ускорение точки. | 2 | 2 |
| 4 | 2 | Вращения твердого тела вокруг неподвижной оси. | 2 | - |
| 5 | 2 | Плоское движение твердого тела и движение плоской фигуры в ее плоскости. | 2 | - |
| 6 | 2 | Абсолютное и относительное движение точки. | 2 | - |

| | | | | |
|----|---|--|----------|----------|
| | | Всего за семестр | 16 | 4 |
| | | | 5семестр | 4семестр |
| 7 | 3 | Предмет динамики. Законы механики Галилея-Ньютона. Задачи динамики. | 8 | 2 |
| 8 | 3 | Прямолинейные колебания материальной точки. | 4 | - |
| 9 | 3 | Механическая система. Дифференциальные уравнения движения механической системы. | 2 | - |
| 10 | 3 | Количество движения материальной точки и механической системы. Момент количества движения материальной точки относительно центра и оси. | 2 | 2 |
| 11 | 3 | Кинетическая энергия материальной точки и механической системы. Общие теоремы динамики. Понятие о силовом поле. | 4 | 2 |
| 12 | 3 | Принцип Даламбера для материальной точки и механической системы. Метод кинетостатики. | 4 | 2 |
| | | Всего за семестр | 24 | 8 |
| | | Итого | 40 | 12 |

4.4. Примерная тематика курсовых проектов (работ)
не предусмотрено ОПОП.

5. Организация самостоятельной работы обучающихся по дисциплине

5.1. Типы самостоятельной работы и её контроль

| Тип самостоятельной работы | Форма обучения | | Текущий контроль |
|--|----------------|---------|--------------------------------|
| | очная | заочная | |
| Проработка материала лекций, подготовка к занятиям | 50 | 126 | тестирование |
| Самостоятельное изучение тем | 8 | | тестирование или собеседование |
| Расчетно-графические работы | 32 | - | защита |
| Контрольные работы | - | 38 | тестирование или защита |
| Индивидуальные задания | 12 | 6 | тестирование или защита |
| всего часов: | 102 | 170 | |

5.2. Учебно-методические материалы для самостоятельной работы:

1. Пирогов С.П., Чуба А.Ю. Теоретическая механика: статика, кинематика: Учебное пособие / С.П.Пирогов, А.Ю.Чуба. -Тюмень: ГАУСЗ, 2015. - 80с. – [Электронный ресурс].
2. Пирогов С.П., Чуба А.Ю. Теоретическая механика. Динамика: Учебное пособие / С.П.Пирогов, А.Ю.Чуба. -Тюмень: ГАУСЗ, 2015. - 156с. – [Электронный ресурс].

5.3. Темы, выносимые на самостоятельное изучение:

1. Центр тяжести тела и его координаты.
2. Трение

3. Сложное движение твердого тела.

6. Фонд оценочных средств для проведения промежуточной аттестации обучающихся по дисциплине

6.1 Перечень компетенций и оценочные средства индикатора достижения компетенций

| Код компетенции | Индикатор достижения компетенции | Перечень планируемых результатов обучения по дисциплине | Наименование оценочного средства |
|-----------------|--|--|---|
| ОПК-1 | ИД-3 опк-1-Использует знания основных законов механики, необходимых для решения типовых задач в области профессиональной деятельности. | <p>знать:</p> <ul style="list-style-type: none"> - законы, теоремы и принципы механики; - кинематические зависимости; - условия равновесия; - связи и их реакции <p>уметь:</p> <ul style="list-style-type: none"> - находить проекции сил на оси координат; - находить момент силы относительно точки и оси; - определять центр тяжести; - определять величину сил трения; - составлять уравнения равновесия различных систем сил; - определять кинематические характеристики движения точек и твердых тел; - составлять и решать дифференциальные уравнения движения <p>владеть:</p> <ul style="list-style-type: none"> - навыками решения задач статики; - навыками решения задач кинематики; - навыками решения задач динамики | Тест Зачетный билет Экзаменационный билет |

6.2. Шкалы оценивания

Пятибалльная шкала оценивания устного экзамена

| Оценка | Описание |
|--------|--|
| 5 | Демонстрирует полное понимание основных законов механики и общетехнических дисциплин. Умеет применять сложные типовые расчеты при решении задач. Выполняет все требования, предъявляемые к заданию |
| 4 | Демонстрирует значительное понимание основных законов механики и общетехнических дисциплин. Умеет применять типовые расчеты при решении задач. Выполняет все требования, предъявляемые к заданию |
| 3 | Демонстрирует частичное понимание основных законов механики и общетехнических дисциплин. Умеет применять несложные типовые расчеты |

| | |
|---|---|
| | при решении задач. Выполняет большинство требований, предъявляемых к заданию |
| 2 | Демонстрирует небольшое понимание основных законов механики и общетехнических дисциплин. Не умеет применять несложные типовые расчеты при решении задач. Не выполняет большинство требований, предъявляемых к заданию |

Шкала оценивания тестирования на экзамене

| % выполнения задания | Балл по 5-бальной системе |
|----------------------|---------------------------|
| 86 – 100 | 5 |
| 71 – 85 | 4 |
| 50 – 70 | 3 |
| менее 50 | 2 |

Шкала оценивания тестирования на зачете

| % выполнения задания | Результат |
|----------------------|------------|
| 50 – 100 | зачтено |
| менее 50 | не зачтено |

6.4. Типовые контрольные задания или иные материалы:

Указаны в приложении 1.

7. Перечень основной и дополнительной учебной литературы, необходимой для освоения дисциплины

а) основная литература:

1. Щербакова Ю.В. Теоретическая механика [Электронный ресурс]: учебное пособие/ Щербакова Ю.В.— Электрон.текстовые данные.— Саратов: Научная книга, 2012.— 159 с.— Режим доступа: <http://www.iprbookshop.ru/6345.html>.— ЭБС «IPRbooks»
2. Мещеряков В.Б. Курс теоретической механики [Электронный ресурс]: учебник/ Мещеряков В.Б.— Электрон.текстовые данные.— М.: Учебно-методический центр по образованию на железнодорожном транспорте, 2012.— 280 с.— Режим доступа: <http://www.iprbookshop.ru/16211.html>.— ЭБС «IPRbooks»

б) дополнительная литература:

1. Козинцева С.В. Теоретическая механика [Электронный ресурс]: учебное пособие/ Козинцева С.В., Сусин М.Н.— Электрон.текстовые данные.— Саратов: Ай Пи Эр Медиа, 2012.— 152 с.— Режим доступа: <http://www.iprbookshop.ru/728.html>.— ЭБС «IPRbooks»
2. Тарг, С.М. Краткий курс теоретической механики: Учеб.для вузов / С.М. Тарг. - 13-е изд., стер. - М.: Высш. шк., 2003. - 416 с.
3. Аркуша А.И. Руководство к решению задач по теоретической механике: Учеб.пособ. Для средних спец. Учеб.заведений / А.И. Аркуша. - 6-е изд., стер. - М.:Высш. шк., 2003. - 336 с.

4. Лачуга Ю.Ф., Ксендзов В.А. Теоретическая механика./ Лачуга Ю.Ф., Ксендзов В.А./ – 2-е изд., перераб. и доп. - М.: «КолосС», 2005. – 576 с.
5. Кирсанов М.Н. Решебник. Теоретическая механика. / Под ред. А.И. Кириллова. - М.: ФИЗМАТЛИТ, 2002. – 384 с.

8. Перечень ресурсов информационно-телекоммуникационной сети "Интернет"

1. Теоретическая механика – электронный учебный курс для студентов - <http://www.teoretmech.ru/>

9. Методические указания для обучающихся по освоению дисциплины

1. Пирогов С. П., Чуба А.Ю. Теоретическая механика: Методические указания и контрольные задания. Часть 1 Статика/ ТГСХА Тюмень, 2010.- 36с.– [Электронный ресурс].
2. Пирогов С. П., Чуба А.Ю. Теоретическая механика: Методические указания и контрольные задания. Часть 2 Кинематика/ ТГСХА Тюмень, 2010.- 32с. – [Электронный ресурс].
3. Пирогов С. П., Чуба А.Ю. Теоретическая механика: Методические указания и контрольные задания. Часть 3 Динамика/ ТГСХА Тюмень, 2010.- 20с.– [Электронный ресурс].

При изучении дисциплины обучающимся целесообразно выполнять следующие рекомендации:

1. Изучение учебной дисциплины должно вестись систематически.
2. После изучения какого-либо раздела по учебнику или конспектным материалам рекомендуется по памяти воспроизвести основные термины, определения, понятия раздела.
3. Особое внимание следует уделить выполнению отчетов по практическим занятиям и индивидуальным комплексным заданиям на самостоятельную работу.
4. Вся тематика вопросов, изучаемых самостоятельно, задается на лекциях преподавателем. Им же даются источники (в первую очередь вновь изданные в периодической научной литературе) для более детального понимания вопросов, озвученных на лекции.

При самостоятельной проработке курса обучающиеся должны:
просматривать основные определения и факты;
повторить законспектированный на лекционном занятии материал и дополнить его с учетом рекомендованной по данной теме литературы;
изучить рекомендованную литературу, составлять тезисы, аннотации и конспекты наиболее важных моментов;
самостоятельно выполнять задания, аналогичные предлагаемым на занятиях;
использовать для самопроверки материалы фонда оценочных средств.

10. Перечень информационных технологий

Microsoft Windows 10 Professional, Microsoft Office Standard.

11. Материально-техническое обеспечение дисциплины

При изучении дисциплины используются технические средства обучения (мультимедийное оборудование). При чтении лекций предусмотрено использование авторских презентаций, которые содержат визуальную информацию. Лекции проводятся в аудиториях, оснащенных мультимедийным оборудованием.

12. Особенности освоения дисциплины для инвалидов и лиц с ограниченными возможностями здоровья

Обучение обучающихся с ограниченными возможностями здоровья при необходимости осуществляется на основе адаптированной рабочей программы с использованием специальных методов обучения и дидактических материалов, составленных с учетом особенностей психофизического развития, индивидуальных возможностей и состояния здоровья таких обучающихся (обучающегося). В целях освоения учебной программы дисциплины инвалидами и лицами с ограниченными возможностями здоровья обеспечивается:

- для инвалидов и лиц с ограниченными возможностями здоровья по зрению: размещение в доступных для обучающихся, являющихся слепыми или слабовидящими, местах и в адаптированной форме справочной информации о расписании учебных занятий; присутствие ассистента, оказывающего обучающемуся необходимую помощь; выпуск альтернативных форматов методических материалов (крупный шрифт или аудиофайлы), использование версии сайта для слабовидящих ЭБС IPR BOOKS и специального мобильного приложения IPR BOOKS WV-Reader (программы не визуального доступа к информации, предназначенной для мобильных устройств, работающих на операционной системе Android и iOS, которая не требует специально обученного ассистента, т.к. люди с ОВЗ по зрению работают со своим устройством привычным способом, используя специальные штатные программы для незрячих людей, с которыми IPR BOOKS WV-Reader имеет полную совместимость);

- для инвалидов и лиц с ограниченными возможностями здоровья по слуху: надлежащими звуковыми средствами воспроизведение информации;

- для инвалидов и лиц с ограниченными возможностями здоровья, имеющих нарушения опорно-двигательного аппарата: возможность беспрепятственного доступа обучающихся в учебные помещения, туалетные комнаты и другие помещения кафедры, а также пребывание в указанных помещениях.

Образование обучающихся с ограниченными возможностями здоровья может быть организовано как совместно с другими обучающимися, так и в отдельных группах или в отдельных организациях.

Министерство сельского хозяйства Российской Федерации
ФГБОУ ВО Государственный аграрный университет Северного Зауралья
Инженерно-технологический институт
Кафедра Лесного хозяйства, деревообработки и прикладной механики

ФОНД ОЦЕНОЧНЫХ СРЕДСТВ

по учебной дисциплине Теоретическая механика

для направления подготовки 35.03.06 «Агроинженерия»

профиль «Электрооборудование и электротехнологии АПК»

профиль «Технический сервис в агропромышленном комплексе»

профиль «Технические системы в агробизнесе»

Уровень высшего образования - бакалавриат

Разработчик: доцент, кандидат технических наук А.Ю.Чуба

Утверждено на заседании кафедры
протокол № 9 от «01» июля 2022 г.

Заведующий кафедрой  Н.И. Смолин

Тюмень, 2022

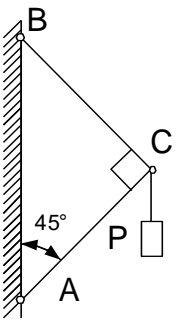
**КОНТРОЛЬНЫЕ ЗАДАНИЯ И ИНЫЕ МАТЕРИАЛЫ ОЦЕНКИ
знаний, умений, навыков и (или) опыта деятельности,
характеризующие этапы формирования компетенций в процессе
освоения дисциплины
ТЕОРЕТИЧЕСКАЯ МЕХАНИКА**

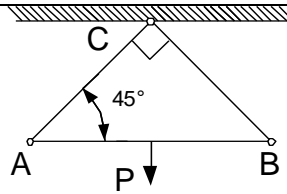
1 Вопросы к зачёту

| Компетенция | Вопросы |
|--|--|
| <p>ОПК-1Способен решать типовые задачи профессиональной деятельности на основе знаний основных законов математических и естественных наук с применением информационно-коммуникационных технологий</p> | <ol style="list-style-type: none"> 1. Аксиомы статики. 2. Понятие силы. Проекция силы на ось и плоскость. 3. Сложение и разложение сил. 4. Связи и их реакции. Виды связей. Аксиома связей. 5. Сходящаяся система сил, условия равновесия, 6. Момент силы относительно точки. Свойства момента. Теорема Вариньона. 7. Пара сил. Свойства пар. Условие равновесия пар. 8. Теорема о параллельном переносе силы. 9. Приведение системы сил к данному центру. Главный вектор и главный момент системы сил. 10. Приведение плоской системы сил к простейшему виду. 11. Условия равновесия плоской системы сил. 12. Момент силы относительно оси. 13. Приведение пространственной системы сил к данному центру. 14. Условия равновесия произвольной пространственной системы сил. 15. Центр параллельных сил. 16. Центр тяжести твердого тела. 17. Способы определения координат центров тяжести тел. 18. Векторный способ задания движения точки. Определение траектории, скорости и ускорения. 19. Координатный способ задания движения точки. Определение траектории, скорости и ускорения. 20. Естественный способ задания движения точки. Определение траектории, скорости и ускорения. 21. Частные случаи движения точки |

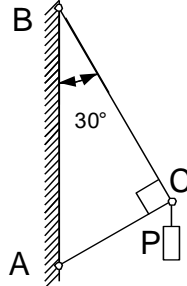
| | |
|--|--|
| | <p>(прямолинейное, криволинейное, равномерное, равнопеременное).</p> <p>22. Поступательное движение твердого тела.</p> <p>23. Вращательное движение твердого тела. Закон вращения.</p> <p>24. Определение угловой скорости и углового ускорения. Угловая скорость и угловое ускорение как вектора.</p> <p>25. Определение скоростей и ускорений точек тела при вращательном движении.</p> <p>26. Плоскопараллельное движение твердого тела. Уравнения плоского движения. Разложение на поступательное и вращательное движения.</p> <p>27. Определение скоростей точек плоской фигуры через полюс.</p> <p>28. Теорема о проекциях скоростей двух точек тела при плоском движении.</p> <p>29. Мгновенный центр скоростей. Определение скоростей точек тела при плоском движении с помощью МЦС.</p> <p>30. Определение МЦС по скоростям точек плоской фигуры.</p> <p>31. Определение МЦС из механических условий задачи.</p> <p>32. Определение ускорений точек через полюс.</p> <p>33. Сложное движение точек. Относительное, переносное и абсолютное движение.</p> <p>34. Сложение скоростей точки при сложном движении.</p> <p>35. Теорема о сложении ускорений точки при плоском движении. Ускорение Кориолиса.</p> |
|--|--|

2 Задачи к зачету

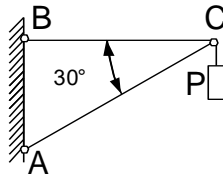
| Наименование компетенции | Задачи |
|---|--|
| <p>ОПК-1 Способен решать типовые задачи профессиональной деятельности на основе знаний основных законов математических и естественных наук с применением информационно-коммуникационных технологий</p> | <p>1. Определить усилия в стержнях AC и BC. $P=1\text{ кН}$.</p>  <p>2. Определить усилия в стержнях AC и BC. $P=1\text{ кН}$.</p> |



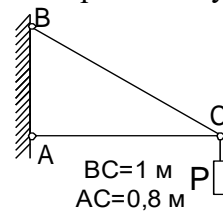
3. Определить усилия в стержнях AC и BC. $P=1\text{кН}$.



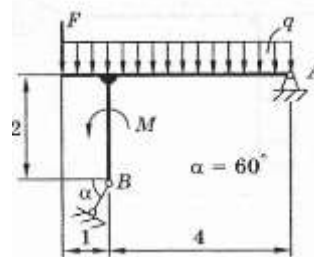
4. Определить усилия в стержнях AC и BC. $P=1\text{кН}$.



5. Определить усилия в стержнях AC и BC. $P=1\text{кН}$.

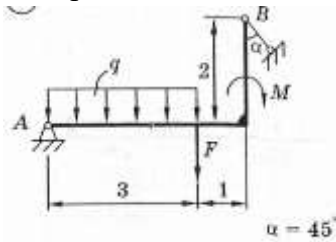


6. Определить реакции опор в кН. Приведенные на схемах нагрузки имеют следующие величины: вес груза $G = 10\text{ кН}$, сила $F = 10\text{ кН}$, момент пары сил $M = 20\text{ кН м}$, интенсивность распределенной силы $q = 5\text{ кН/м}$, а также $q_{\text{max}} = 5\text{ кН/м}$. Размеры указаны в метрах. Весом тела следует пренебречь.

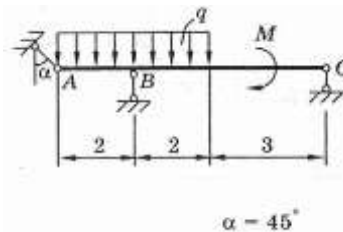


7. Определить реакции опор в кН. Приведенные на схемах нагрузки имеют следующие величины: вес

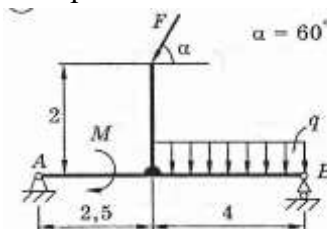
груза $G = 10$ кН, сила $F = 10$ кН, момент пары сил $M = 20$ кН м, интенсивность распределенной силы $q = 5$ кН/м, а также $q_{\max} = 5$ кН/м. Размеры указаны в метрах. Весом тела следует пренебречь.



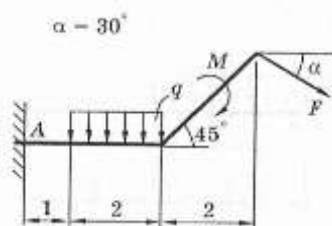
8. Определить реакции опор. Приведенные на схемах нагрузки имеют следующие величины: вес груза $G = 10$ кН, сила $F = 10$ кН, момент пары сил $M = 20$ кН м, интенсивность распределенной силы $q = 5$ кН/м, а также $q_{\max} = 5$ кН/м. Размеры указаны в метрах. Весом тела следует пренебречь.



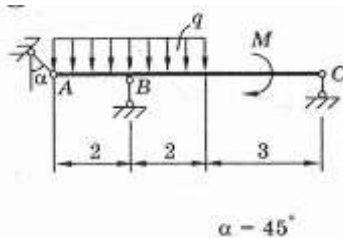
9. Определить реакции опор. Приведенные на схемах нагрузки имеют следующие величины: вес груза $G = 10$ кН, сила $F = 10$ кН, момент пары сил $M = 20$ кН м, интенсивность распределенной силы $q = 5$ кН/м, а также $q_{\max} = 5$ кН/м. Размеры указаны в метрах. Весом тела следует пренебречь.



10. Определить реакции опор. Приведенные на схемах нагрузки имеют следующие величины: вес груза $G = 10$ кН, сила $F = 10$ кН, момент пары сил $M = 20$ кН м, интенсивность распределенной силы $q = 5$ кН/м, а также $q_{\max} = 5$ кН/м. Размеры указаны в метрах. Весом тела следует пренебречь.



11. Определить реакции опор. Приведенные на схемах нагрузки имеют следующие величины: вес груза $G = 10$ кН, сила $F = 10$ кН, момент пары сил $M = 20$ кН м, интенсивность распределенной силы $q = 5$ кН/м, а также $q_{\max} = 5$ кН/м. Размеры указаны в метрах. Весом тела следует пренебречь.



12. Закон движения точки равен $S = 3t^2 - 6$. Определить модуль ее скорости.

13. Точка движется по окружности радиуса 20 метров с постоянной скоростью $V = 10$ м/с. Найти её нормальное ускорение.

14. Точка движется по траектории по закону $S = 2t^2$. Определить ее касательное ускорение.

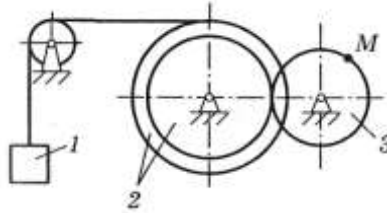
15. Движение точки задано уравнениями: $x = 6\sin(t) - 4$; $y = 6\cos(t) + 5$. Определить траекторию движения точки.

16. Точка движется по закону $X = 2t$, $Y = 3t^2$. Определить ее скорость при $t = 2$ с.

17. Угол поворота тела меняется по закону $2t$. Найти скорость точки, отстоящей от оси вращения на 10 см.

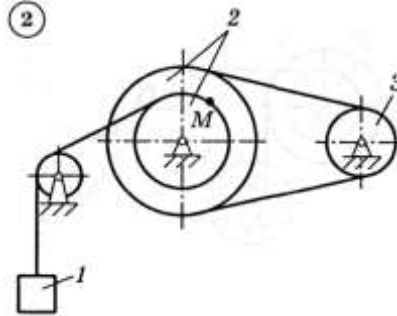
18. Определить и показать на рисунке скорость и ускорение точки M , а также скорость и ускорение груза I в данный момент времени.

| Характеристики или уравнения движения | Радиусы, см | | | | Время, с |
|--|-------------|-------|-------|-------|----------|
| | R_2 | r_2 | R_3 | r_3 | |
| $v_{Ix} = 0,5$ м/с; $a_{Ix} = -0,7$ м/с ² | 60 | 45 | 36 | - | - |



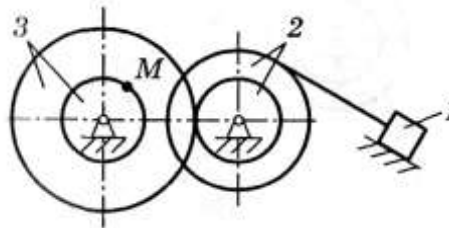
19. Определить и показать на рисунке скорость и ускорение точки M , а также скорость и ускорение груза 1 в данный момент времени.

| Характеристики или уравнения движения | Радиусы, см | | | | Время, с |
|---------------------------------------|-------------|-------|-------|-------|----------|
| | R_2 | r_2 | R_3 | r_3 | |
| $\varphi_3 = 3t^2 + 5$ рад | 40 | 25 | 20 | - | 1 |



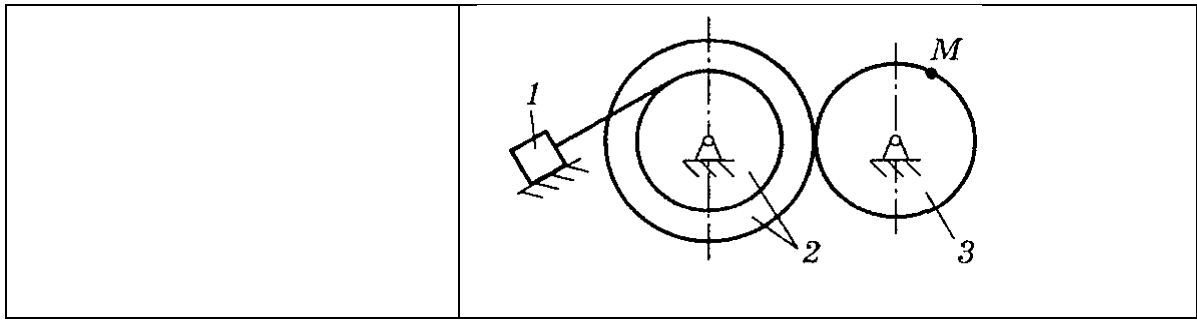
20. Определить и показать на рисунке скорость и ускорение точки M , а также скорость и ускорение груза 1 в данный момент времени.

| Характеристики или уравнения движения | Радиусы, см | | | | Время, с |
|---------------------------------------|-------------|-------|-------|-------|----------|
| | R_2 | r_2 | R_3 | r_3 | |
| $x = 5t^2$ м | 20 | 10 | 30 | 10 | 0,5 |



21. Определить и показать на рисунке скорость и ускорение точки M , а также скорость и ускорение груза 1 в данный момент времени.

| Характеристики или уравнения движения | Радиусы, см | | | | Время, с |
|--|-------------|-------|-------|-------|----------|
| | R_2 | r_2 | R_3 | r_3 | |
| $v_{1x} = -0,5$ м/с; $a_{1x} = 1,0$ м/с ² | 100 | 60 | 75 | - | - |



Критерии оценки:

Если зачет проводится в форме тестирования в ЭИОС Moodle, то оценка «Зачтено/Не зачтено» выставляется системой автоматически согласно шкале оценивания тестирования на зачете.

Если зачет проводится в форме итогового собеседования, то: Оценка «Зачтено» выставляется, если обучающийся посещал занятия, успешно выполнил текущий контроль и успешно прошел итоговое собеседование.

Оценка «Не зачтено» выставляется, если обучающийся не был допущен к промежуточной аттестации или не прошел итоговое собеседование.

Примерные тестовые задания для зачета (полный перечень приведен в системе LMS-test).

::Вопрос1::Проекция силы на ось отрицательна, если:

{

=угол между силой и положительным направлением оси тупой

~сила перпендикулярна оси

~угол между силой и положительным направлением оси острый

~сила параллельна оси

}

::Вопрос2::Проекция силы на ось положительна, если:

{

~сила параллельна оси

=угол между силой и положительным направлением оси острый

~угол между силой и положительным направлением оси тупой

~сила перпендикулярна оси

}

::Вопрос 3:Угол поворота тела меняется по закону $\varphi=2t$, угловое ускорение равно:

{

=0

~8

~2

~4

}

Примерный билет

Федеральное государственное бюджетное образовательное учреждение
высшего образования

«Государственный аграрный университет Северного Зауралья»

Инженерно-технологический институт

Кафедра Лесного хозяйства, деревообработки и прикладной механики

Дисциплина – ТЕОРЕТИЧЕСКАЯ МЕХАНИКА

Направление подготовки 35.03.06 «Агроинженерия»

профиль Технические системы в агробизнесе

ЗАЧЕТНЫЙ Билет № 1

1. Векторный способ задания движения точки. Определение траектории, скорости и ускорения.
2. Задача.

Определить усилия в стержнях AC и BC. $P=1\text{кН}$.

Составил: _____ / _____ / «__» _____ 20__ г.

Заведующий кафедрой: _____ / _____ / «__» _____ 20__ г.

3 Вопросы к экзамену

| Компетенция | Вопросы |
|--|--|
| ОПК-1 Способен решать типовые задачи профессиональной деятельности на основе знаний основных законов математических и естественных наук с применением информационно-коммуникационных технологий | <ol style="list-style-type: none"> 1. Сформулируйте основные законы механики. 2. Какова мера инертности твердых тел при поступательном движении? 3. Какую систему отсчета называют инерциальной? 4. Каковы две основные задачи динамики точки, которые решаются при помощи дифференциальных уравнений движения материальной точки? 5. Как определяются постоянные при |

| | |
|--|---|
| | <p>интегрировании дифференциальных уравнений движения материальной точки?</p> <p>6. Как классифицируют в динамике силы, действующие на точки механической системы?</p> <p>7. Что называют центром масс системы точек и как определяют его координаты?</p> <p>8. Сформулируйте теорему о движении центра масс системы.</p> <p>9. При каких условиях центр масс системы находится в состоянии покоя?</p> <p>10. Как определяются моменты количества движения материальной точки относительно центра и относительно оси? Какова зависимость между ними?</p> <p>11. При каком расположении вектора количества движения материальной точки его момент относительно оси равен нулю?</p> <p>12. Сформулируйте теорему об изменении момента количества движения материальной точки относительно центра и относительно оси.</p> <p>13. Что называется осевым моментом инерции твердого тела?</p> <p>14. Какая зависимость между осевыми моментами инерции тела относительно параллельных осей?</p> <p>15. Что называют кинетическим моментом механической системы относительно центра или оси?</p> <p>16. Сформулируйте теорему об изменении кинетического момента механической системы относительно центра и относительно оси.</p> <p>17. Как определяется работа постоянной по модулю и направлению силы на прямолинейном перемещении?</p> <p>18. Как вычисляется работа силы тяжести и работа силы упругости?</p> <p>19. Сформулируйте теорему об изменении кинетической энергии материальной точки.</p> <p>20. Как вычисляется кинетическая энергия твердого тела в различных случаях его движения?</p> <p>21. Сформулируйте теорему об изменении кинетической энергии механической системы.</p> |
|--|---|

4 Задачи к экзамену

| Наименование компетенции | Задачи |
|---|--|
| ОПК-1 Способен решать типовые задачи | 1. Точка весом 10 Н скользит по плоскости, наклоненной под углом 30° к горизонту. |

| | |
|---|---|
| <p>профессиональной деятельности на основе знаний основных законов математических и естественных наук с применением информационно-коммуникационных технологий</p> | <p>Определить работу силы тяжести, если точка прошла путь 3 м.</p> <p>2. Точка массой 1 кг движется из состояния покоя по гладкой горизонтальной поверхности под действием силы $F = 10\text{Н}$. Определить скорость точки через 5 секунд после начала движения.</p> <p>3. Точка брошена вертикально вверх со скоростью 10 м/с. Определить работу силы тяжести при подъеме на максимальную высоту (сопротивление воздуха не учитывать).</p> <p>4. Точка брошена вертикально вверх со скоростью 10 м/с. Определить максимальную высоту подъема (сопротивление воздуха не учитывать).</p> <p>5. Груз поместили на гладкую наклонную плоскость и отпустили, задав начальную скорость 5 м/с. Определить какое расстояние пройдет груз за 3 секунды, если угол наклона поверхности к горизонту составляет 30°.</p> <p>6. Вычислить момент инерции однородного диска массой 2 кг и радиуса 0,5 м относительно оси, проходящей через центр диска.</p> <p>7. К шкиву массой 2 кг и радиусом 0,2 м приложен вращающий момент $M=10$ Нм. Определить угловое ускорение шкива. Массу шкива считать равномерно распределенной по его внешнему ободу.</p> <p>8. К диску с моментом инерции относительно оси вращения $J = 0,5$ кгм² приложен вращающий момент $M=10$ Нм. Определить угловую скорость диска после его поворота на один оборот, если диск вращается из состояния покоя.</p> <p>9. Вычислить момент инерции однородного стержня массой 2 кг и длиной 0,5 м относительно оси, проходящей через его конец.</p> <p>10. Вычислить момент инерции точки массой 2 кг с координатами $X=0,6$ м; $Y=0,8$ м; $Z=0$ относительно оси Z.</p> <p>11. Точка весом 10 Н скользит по плоскости, наклоненной под углом 30° к горизонту. Определить работу силы тяжести, если точка прошла путь 3 м.</p> <p>12. Точка массой 1 кг движется из состояния покоя по гладкой горизонтальной поверхности под действием силы $F = 10\text{Н}$. Определить скорость точки через 5 секунд после начала движения.</p> <p>13. Точка брошена вертикально вверх со скоростью 10 м/с. Определить работу силы тяжести при подъеме на максимальную высоту (сопротивление воздуха не учитывать).</p> |
|---|---|

| | |
|--|--|
| | <p>14. Точка брошена вертикально вверх со скоростью 10 м/с. Определить максимальную высоту подъема (сопротивление воздуха не учитывать).</p> <p>15. Груз поместили на гладкую наклонную плоскость и отпустили, задав начальную скорость 5 м/с. Определить какое расстояние пройдет груз за 3 секунды, если угол наклона поверхности к горизонту составляет 30°.</p> <p>16. Вычислить момент инерции однородного диска массой 2 кг и радиуса 0,5 м относительно оси, проходящей через центр диска.</p> <p>17. К шкиву массой 2 кг и радиусом 0,2 м приложен вращающий момент $M=10$ Нм. Определить угловое ускорение шкива. Массу шкива считать равномерно распределенной по его внешнему ободу.</p> <p>18. К диску с моментом инерции относительно оси вращения $J = 0,5$ кгм² приложен вращающий момент $M=10$ Нм. Определить угловую скорость диска после его поворота на один оборот, если диск вращается из состояния покоя.</p> <p>19. Вычислить момент инерции однородного стержня массой 2 кг и длиной 0,5 м относительно оси, проходящей через его конец.</p> <p>20. Вычислить момент инерции точки массой 2 кг с координатами $X=0,6$ м; $Y=0,8$ м; $Z=0$ относительно оси Z.</p> |
|--|--|

Критерии оценки:

Если экзамен проводится в форме тестирования в ЭИОС Moodle, то оценка выставляется системой автоматически согласно шкале оценивания тестирования на экзамене.

Если экзамен проводится по экзаменационным билетам в форме собеседования, то:

- оценка «отлично» выставляется, если обучающийся полностью раскрыл содержание вопросов билета, изложил материал в определенной логической последовательности, точно используя терминологию и практические навыки; показал умение иллюстрировать теоретические выкладки конкретными примерами; безошибочно определяет и правильно применяет методы решения практических заданий.

- Оценка «хорошо» выставляется, если обучающийся выполнил основные требования на оценку «отлично», но при этом имеет один из недостатков: в ответе допущены небольшие ошибки, не искажившие содержание; при ответе на вопросы билета допущены один–два недочета, исправленные по замечанию преподавателя; допущены одна или две негрубые ошибки при решении практических заданий.

- Оценка «удовлетворительно» выставляется, если обучающийся не полностью или непоследовательно раскрыл содержание вопросов билета, но показал общее

понимание теории и продемонстрировал умения, достаточные для дальнейшего усвоения программного материала, имелись затруднения или допущены ошибки при решении практических заданий; обучающийся может выбрать методы решения типовых задач, но задачи более сложного уровня вызывают затруднения; при демонстрации теоретического и практического материала выявлена недостаточная сформированность основных умений и навыков.

– Оценка «неудовлетворительно» выставляется, если обучающийся не раскрыл основное содержание учебного материала, обнаружил незнание или непонимание большей или наиболее важной части учебного материала, допущены ошибки в определении математических понятий, при решении практических задач, которые не исправлены после нескольких наводящих вопросов преподавателя; обучающийся продемонстрировал несформированность основных умений и навыков.

Примерный билет

Федеральное государственное бюджетное образовательное учреждение

высшего образования

«Государственный аграрный университет Северного Зауралья»

Инженерно-технологический институт

Кафедра Лесного хозяйства, деревообработки и прикладной механики

Дисциплина – **ТЕОРЕТИЧЕСКАЯ МЕХАНИКА**

Направление подготовки 35.03.06 «Агроинженерия»

профиль Технические системы в агробизнесе

ЭКЗАМЕНАЦИОННЫЙ Билет № 1

1. Векторный способ задания движения точки. Определение траектории, скорости и ускорения.
2. Как определяются постоянные при интегрировании дифференциальных уравнений движения материальной точки?
3. Задача.

Точка брошена вертикально вверх со скоростью 10 м/с. Определить работу силы тяжести при подъеме на максимальную высоту (сопротивление воздуха не учитывать).

Составил: _____ / _____ / «__» _____ 20__ г.

Заведующий кафедрой: _____ / _____ / «__» _____ 20__ г.

Примерные тестовые задания для экзамена (полный перечень приведен в системе LMS-test).

::Вопрос1::В первом законе динамики сила равна:

{
~произведению массы тела на ускорение его движения
~произведению массы тела на ускорение свободного падения
=нулю
~единице
}

::Вопрос2::Во втором законе динамики сила равна:

{
=произведению массы тела на ускорение его движения
~произведению массы тела на ускорение свободного падения
~нулю
~единице
}

::Вопрос3::В третьем законе динамики сила равна:

{
~произведению массы тела на ускорение его движения
~произведению массы тела на ускорение свободного падения
~нулю
=нет правильного варианта
}

5 Комплект заданий для контрольной работы

КР - 1 состоит из трех задач - С1, С2 и К1. К каждой задаче дается 30 рисунков и таблица (с буквами от а до е), содержащая дополнительные к тексту задачи условия.

Обучающийся во всех задачах выбирает номер рисунка и номер условия в таблице - по последним двум цифрам из номера зачетной книжки по таблице.

| № зач | № рис и строка | № зач | № рис и строка | № зач | № рис и строка | № зач | № рис и строка | № зач | № рис и строка |
|--------------|-----------------------|--------------|-----------------------|--------------|-----------------------|--------------|-----------------------|--------------|-----------------------|
| 00 | 1 а | 20 | 21г | 40 | 11а | 60 | 1 в | 80 | 21е |
| 01 | 2 б | 21 | 22д | 41 | 12б | 61 | 2 г | 81 | 22а |

| | | | | | | | | | |
|-----------|-----|-----------|-----|-----------|------|-----------|-----|-----------|-----|
| 02 | 3 в | 22 | 23е | 42 | 13в | 62 | 3 д | 82 | 23б |
| 03 | 4 г | 23 | 24а | 43 | 14г | 63 | 4 е | 83 | 24в |
| 04 | 5 е | 24 | 25б | 44 | 15д | 64 | 5 б | 84 | 25г |
| 05 | 6а | 25 | 26в | 45 | 16е | 65 | 6в | 85 | 26д |
| 06 | 7б | 26 | 27г | 46 | 17 а | 66 | 7г | 86 | 27е |
| 07 | 8в | 27 | 28д | 47 | 18б | 67 | 8д | 87 | 28а |
| 08 | 9г | 28 | 29е | 48 | 19в | 68 | 9е | 88 | 29б |
| 09 | 10д | 29 | 30а | 49 | 20г | 69 | 10а | 89 | 30в |
| 10 | 11е | 30 | 1б | 50 | 21д | 70 | 11б | 90 | 1г |
| 11 | 12а | 31 | 2в | 51 | 22е | 71 | 12в | 91 | 2д |
| 12 | 13б | 32 | 3г | 52 | 23а | 72 | 13г | 92 | 3е |
| 13 | 14в | 33 | 4е | 53 | 24б | 73 | 14д | 93 | 4а |
| 14 | 15г | 34 | 5а | 54 | 25в | 74 | 15е | 94 | 5б |
| 15 | 16д | 35 | 6б | 55 | 26г | 75 | 16а | 95 | 6в |
| 16 | 17е | 36 | 7в | 56 | 27д | 76 | 17б | 96 | 7г |
| 17 | 18а | 37 | 8г | 57 | 28е | 77 | 18в | 97 | 8д |
| 18 | 19б | 38 | 9д | 58 | 29а | 78 | 19г | 98 | 9е |
| 19 | 20в | 39 | 10е | 59 | 30б | 79 | 20д | 99 | 10б |

Например, если шифр оканчивается числом 46, находим в столбце «№ зач» число 46 и справа в столбце «№ рис и строка» видим «17 а», то берем рис. 17 и условие из таблицы под буквой «а».

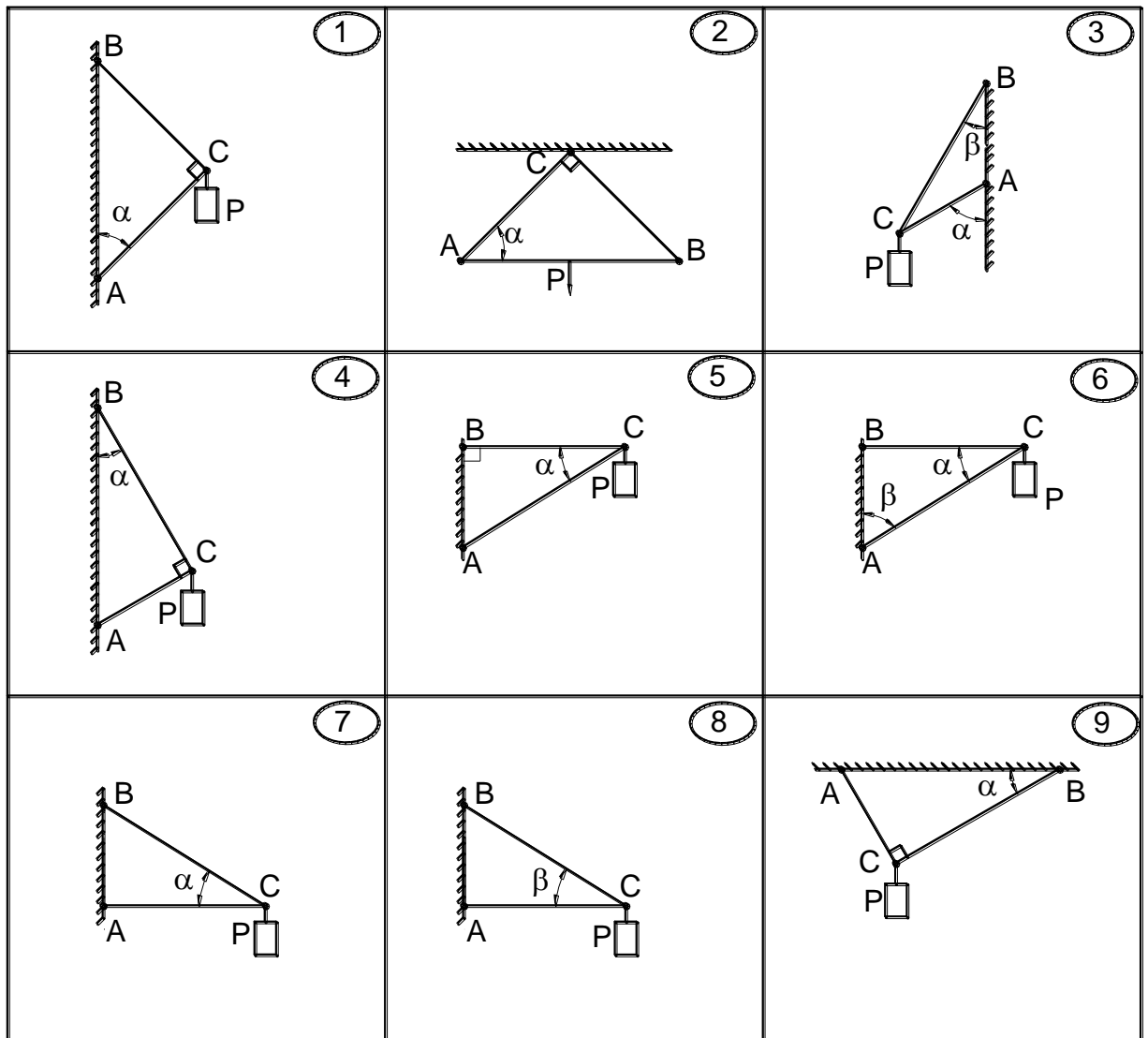
ЗАДАНИЕ С 1

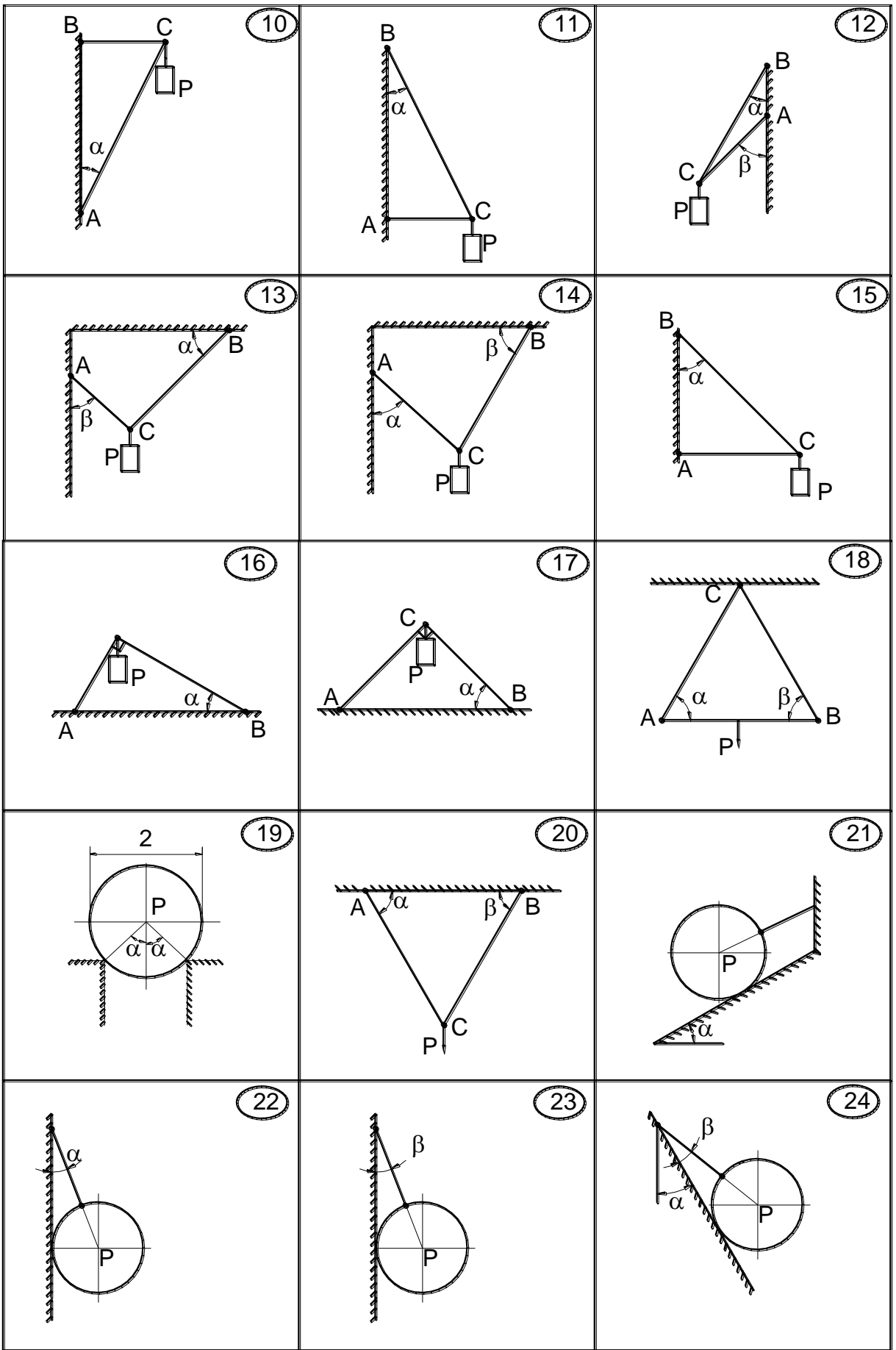
Определить реакции в стержнях АС и ВС (рис.С1.1). В вариантах 18, 22, 23, 24, 27 определить натяжение нити и реакцию поверхности. В варианте 19 определить реакции опор поверхности. Данные для расчетов даны в таблице С1.

Таблица С1.

| | | | | | | |
|------------|----------|----------|----------|----------|----------|----------|
| Вар | а | б | в | г | д | е |
|------------|----------|----------|----------|----------|----------|----------|

| P, кН | 1 | 2 | 3 | 4 | 5 | 6 |
|----------------|----|----|----|----|----|----|
| α° | 30 | 45 | 60 | 30 | 45 | 60 |
| β° | 60 | 30 | 45 | 45 | 60 | 30 |





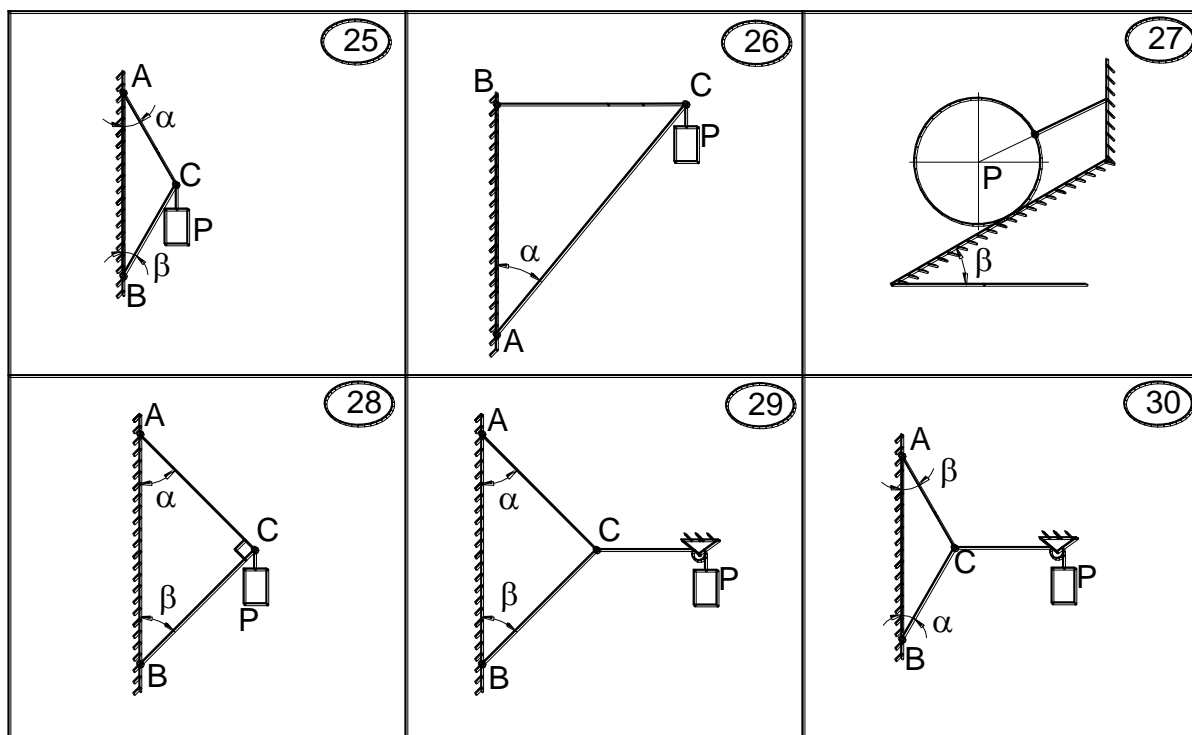


Рис. С1.1

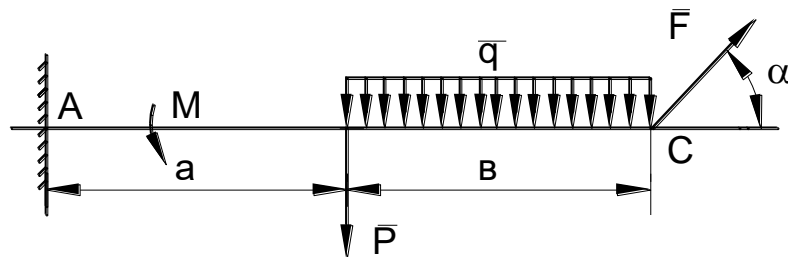
ЗАДАНИЕ С2.

Найти реакции опор твердого тела (рис.С2.1). Данные для расчетов даны в таблице С2.

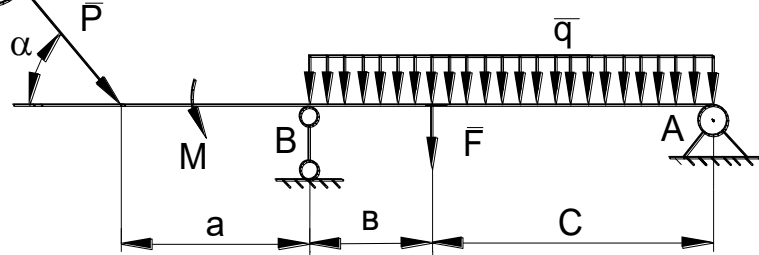
Таблица С2.

| вар | F, кН | P, кН | M, кНм | q, кН/м | a, м | b, м | c, м | α° |
|-----|-------|-------|--------|---------|------|------|------|----------------|
| а | 8 | 5 | 4 | 1 | 1 | 2 | 3 | 30 |
| б | 10 | 6 | 5 | 2 | 2 | 1 | 3 | 60 |
| в | 12 | 8 | 6 | 3 | 3 | 2 | 1 | 30 |
| г | 14 | 10 | 8 | 4 | 3 | 1 | 2 | 60 |
| д | 16 | 8 | 10 | 1 | 1 | 3 | 2 | 30 |
| е | 14 | 6 | 4 | 2 | 2 | 3 | 1 | 60 |

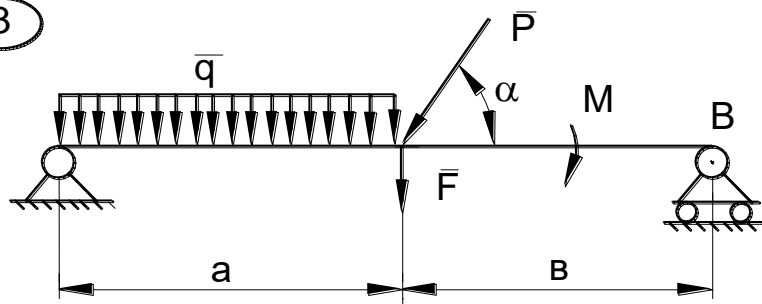
1



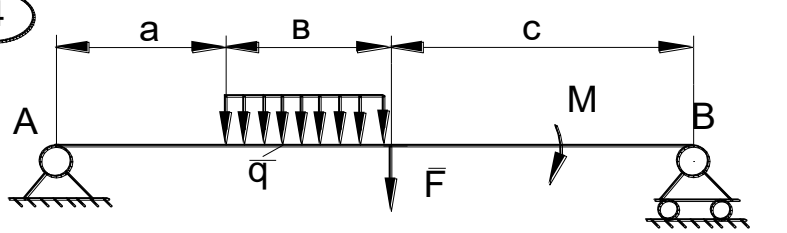
2



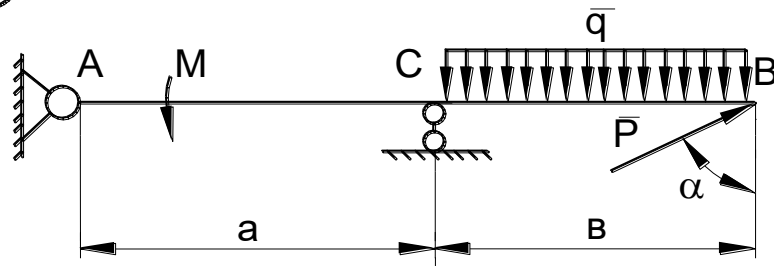
3



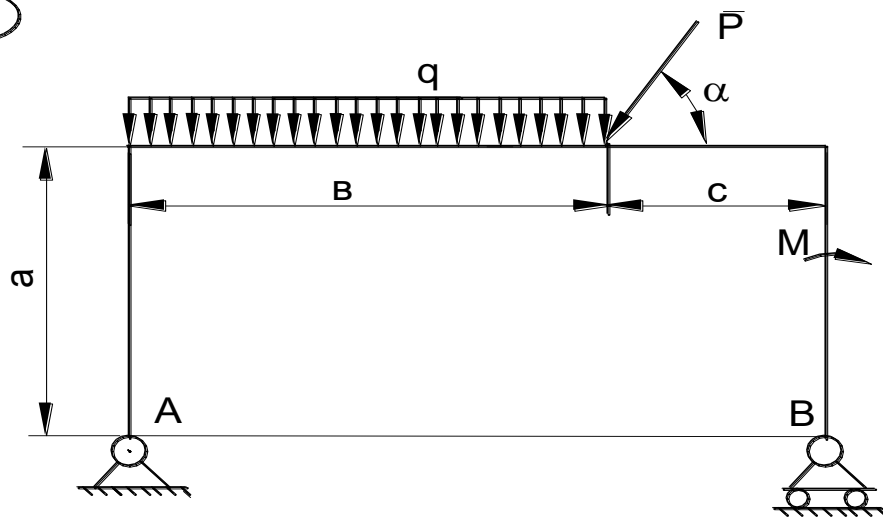
4



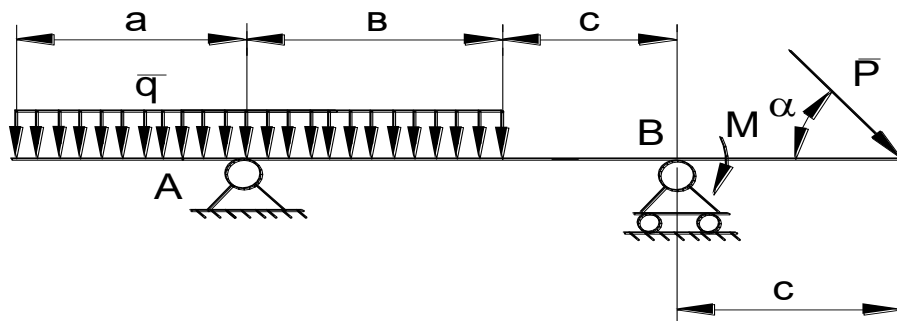
5



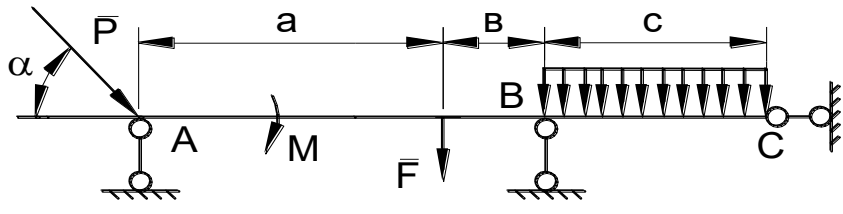
6



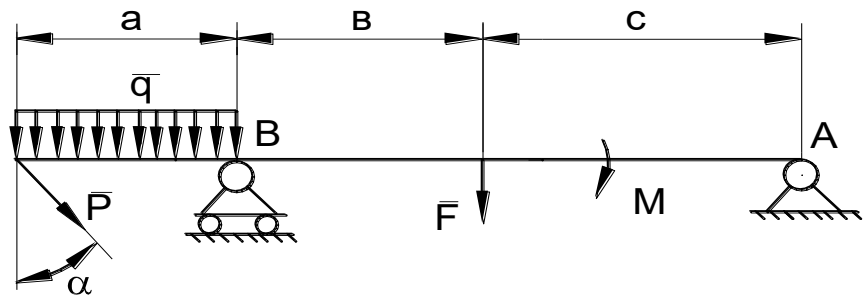
7



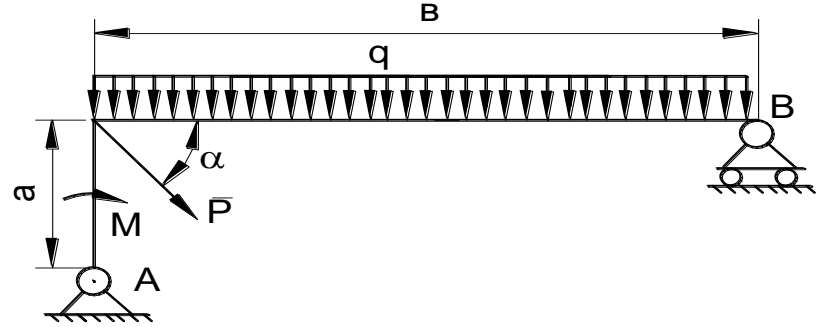
8



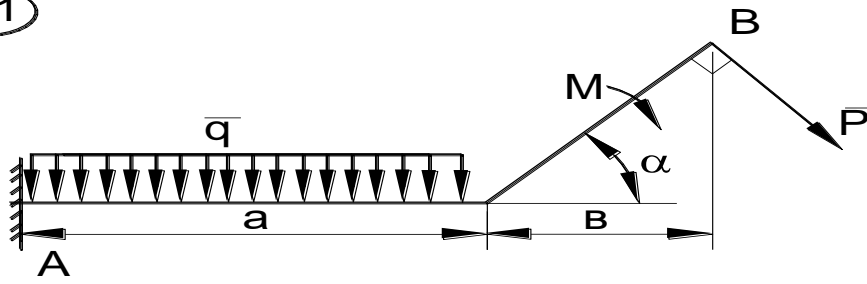
9



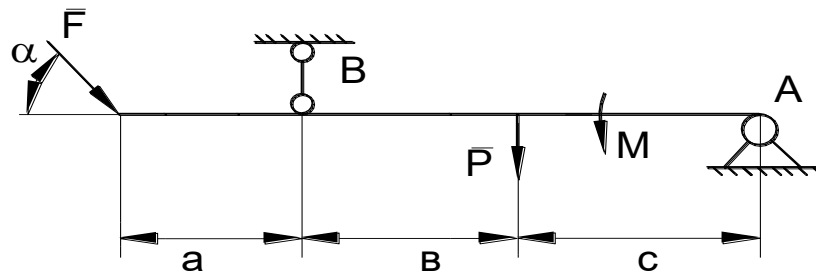
10



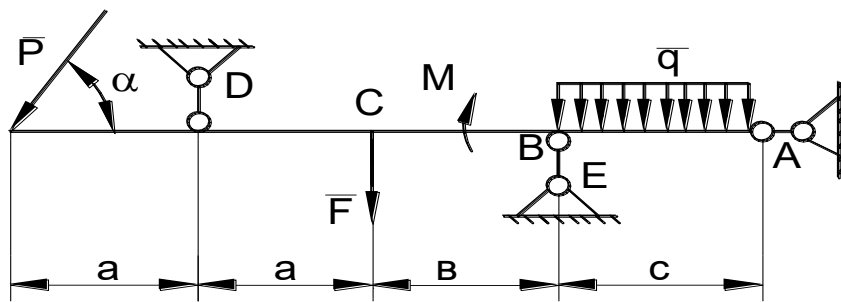
11



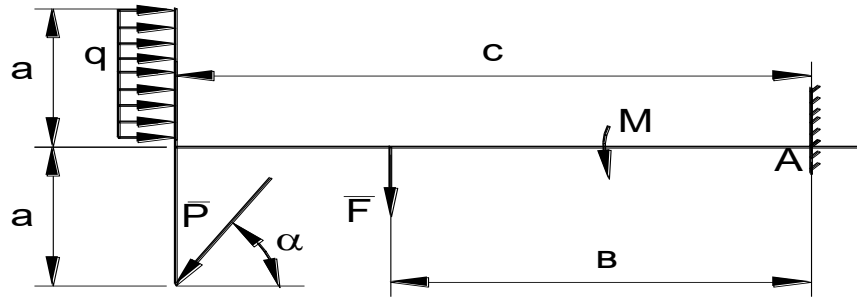
12



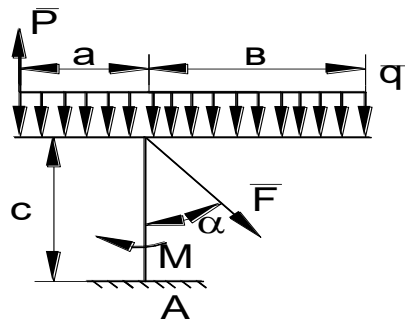
13



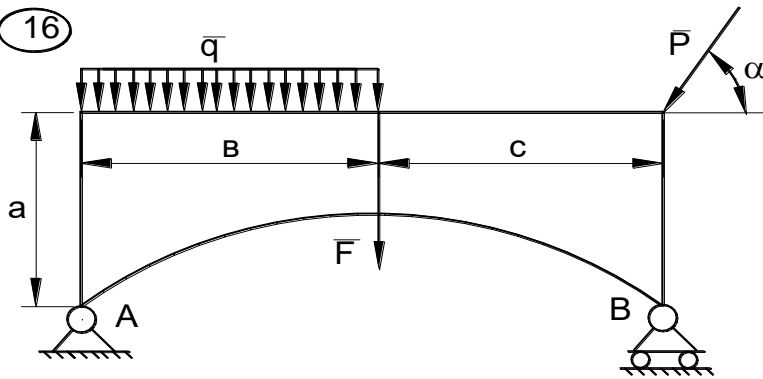
14



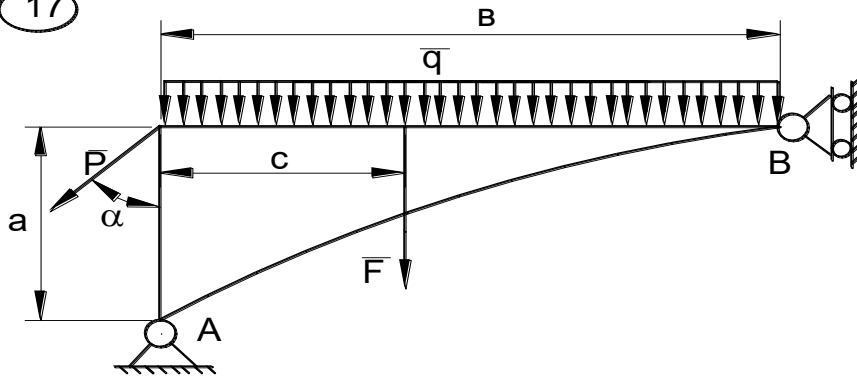
15



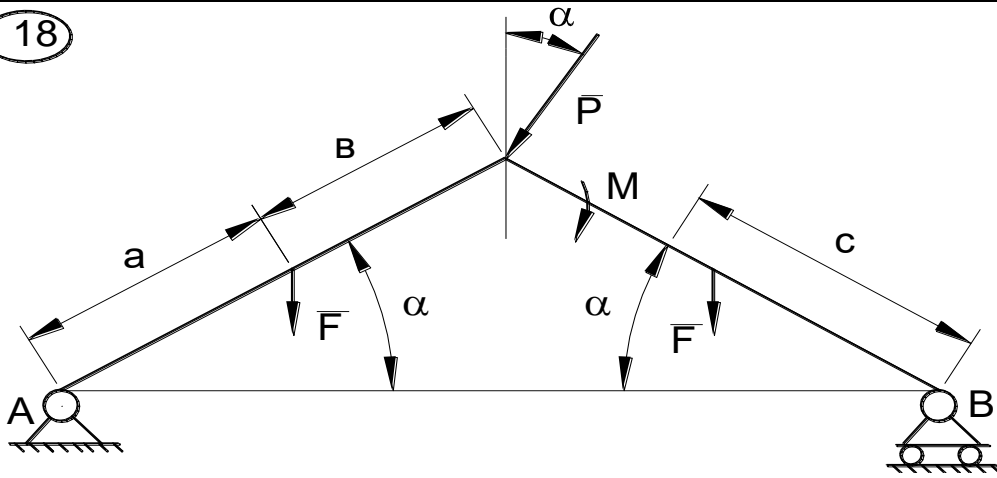
16



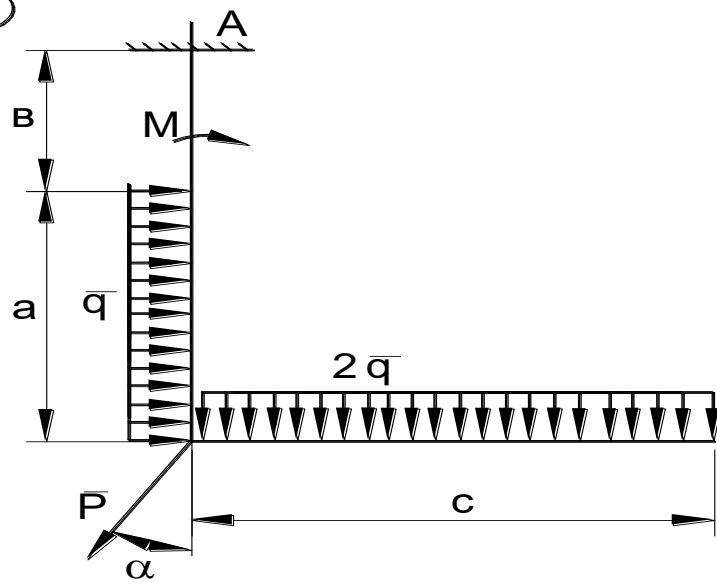
17



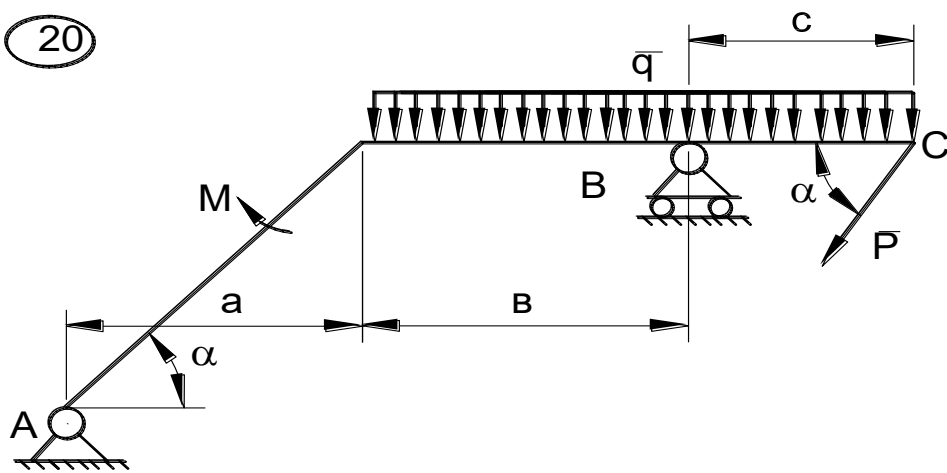
18



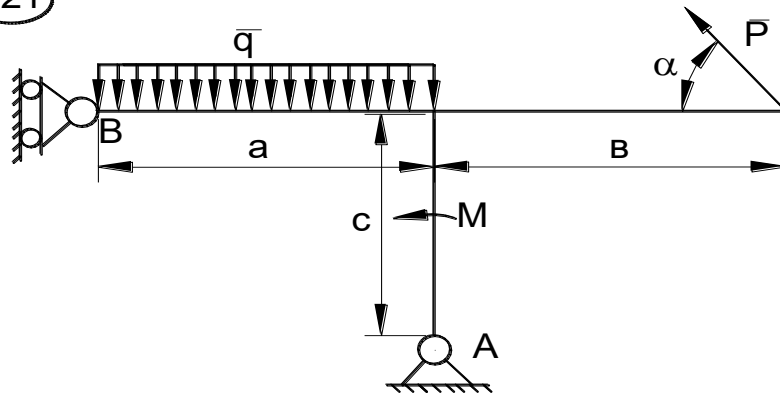
19



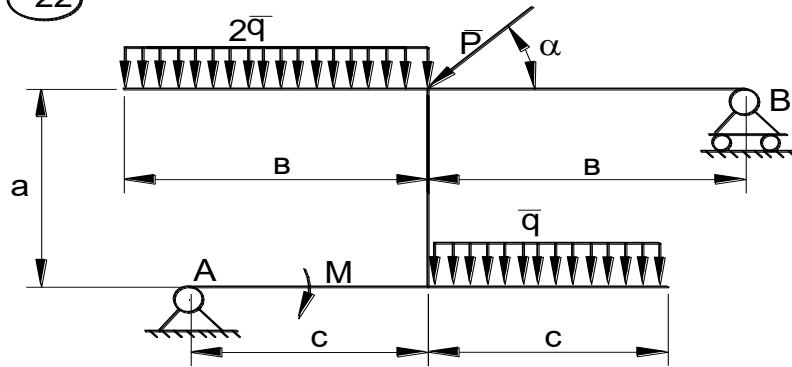
20



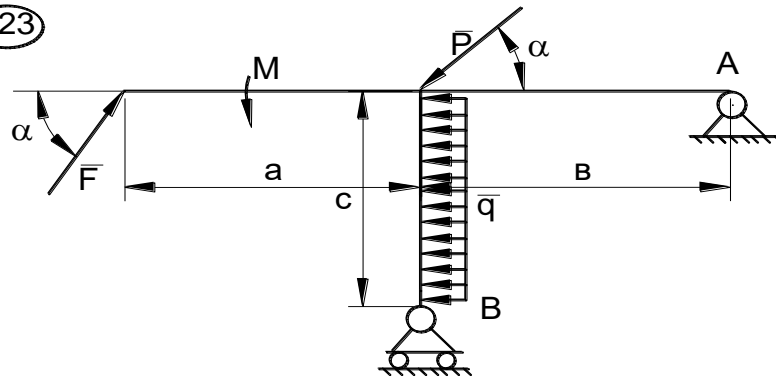
21



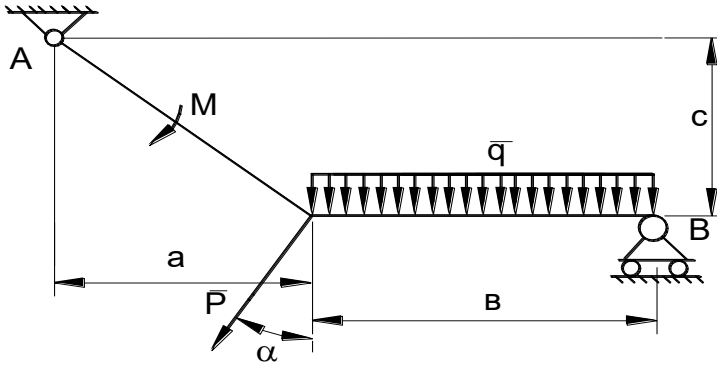
22



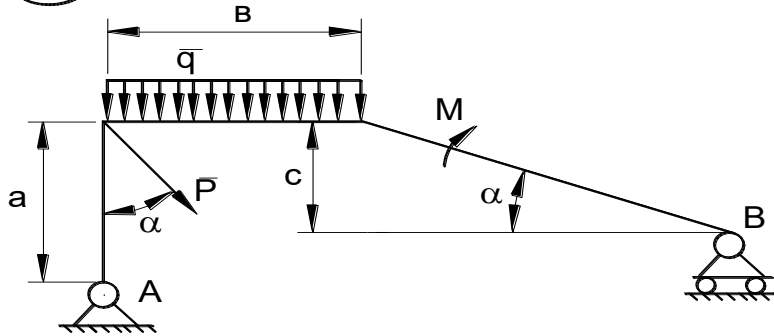
23



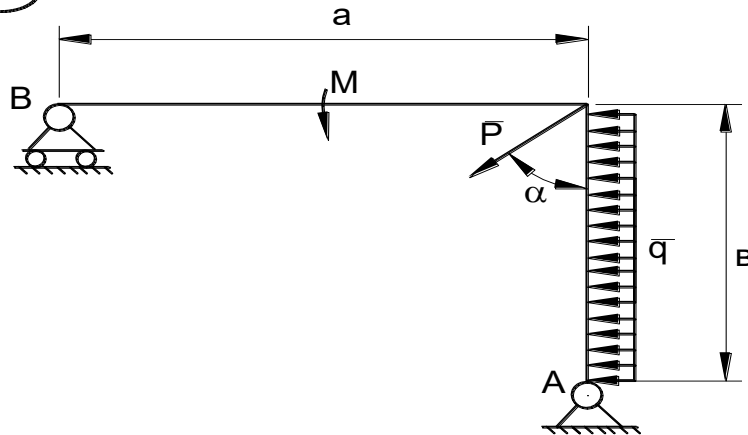
24

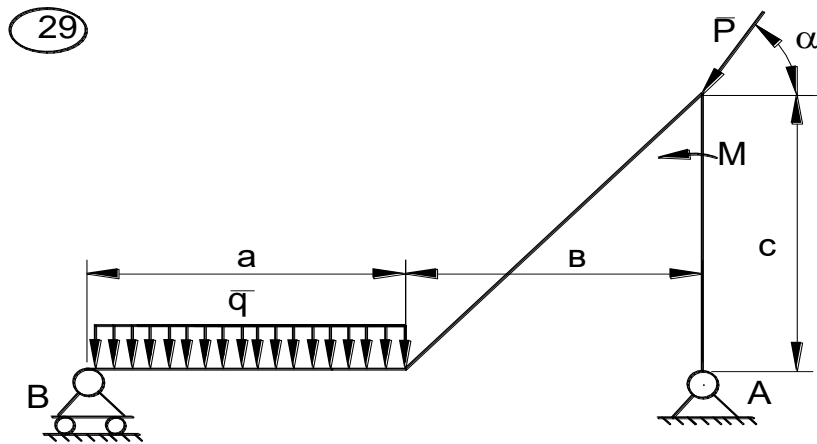
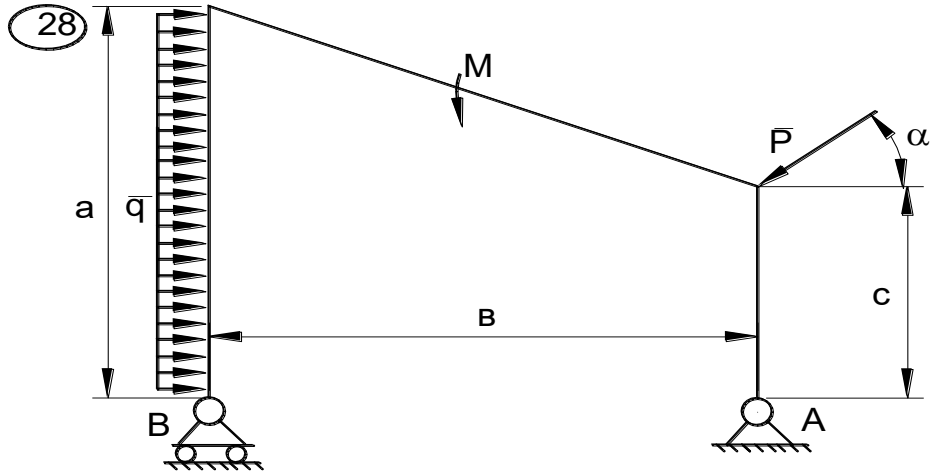
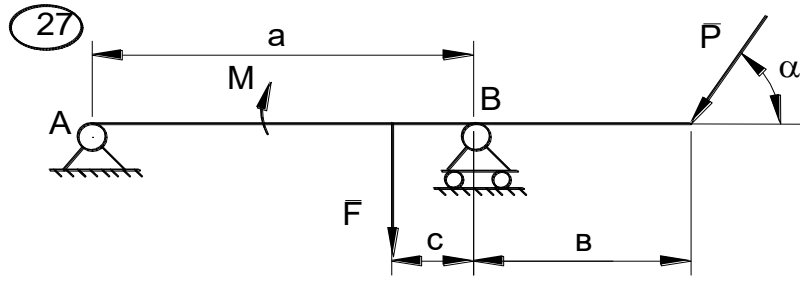


25



26





30

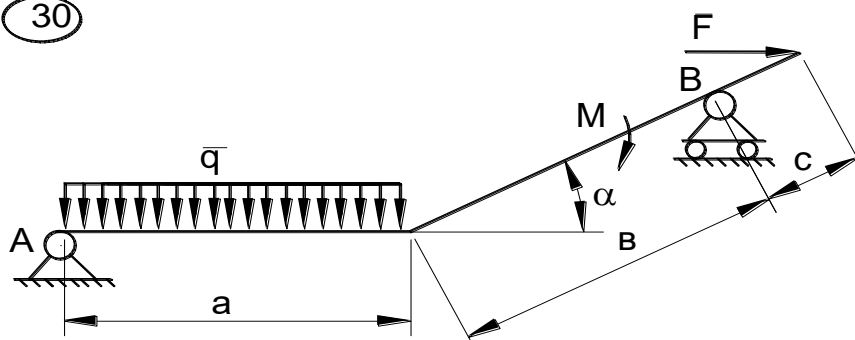


Рис.С2.1

ЗАДАНИЕ К1

По заданным уравнениям движения точки найти уравнение траектории, скорость, ускорение, а также радиус кривизны траектории в момент времени t_1 . Построить график траектории, указать положение точки в момент t_1 и вектора скорости и ускорения. Данные – в табл. К1.1 и К1.2.

Таблица К1.1

| вар | а | б | в | г | д | е |
|----------|---|---|---|---|---|---|
| <i>a</i> | 1 | 2 | 3 | 4 | 5 | 1 |
| <i>b</i> | 2 | 3 | 4 | 5 | 1 | 3 |
| <i>c</i> | 3 | 4 | 5 | 1 | 2 | 4 |

Таблица К1.2

| № вар. | $x=f(t)$ (см) | $y=f(t)$ (см) | t_1 (сек) |
|--------|------------------|----------------------|-------------|
| 1. | $a\sin(2t)$ | $b\cos(2t) - c$ | 0 |
| 2. | $a\sin(\pi t/2)$ | $b\sin(\pi t/2) - c$ | 0,5 |
| 3. | $at + c$ | $bt^2 + at + c$ | 1 |
| 4. | $at^2 + bt$ | ct | 1 |
| 5. | $at + c$ | $bt^2 - ct$ | 1 |

| | | | |
|-----|--------------------|--------------------|-----|
| 6. | $a\cos(\pi t/3)$ | $b\sin(\pi t/3)$ | 0 |
| 7. | $a\sin^2(\pi t/2)$ | $b\cos^2(\pi t/2)$ | 1 |
| 8. | $a\sin(2t)$ | $b\cos(2t)+c$ | 0 |
| 9. | at^2 | $1/(t+c)$ | 1 |
| 10. | $a\cos(\pi t/3)+3$ | $b\sin(\pi t/3)-c$ | 0 |
| 11. | $a\cos^2(\pi t/6)$ | $b\sin(\pi t/6)-c$ | 1 |
| 12. | $a\cos(\pi t/2)$ | $b\cos(\pi t/2)-c$ | 0,5 |
| 13. | at | bt^3-c | 1 |
| 14. | $a\cos^2(\pi t/4)$ | $b\sin^2(\pi t/4)$ | 2 |
| 15. | $5t+c$ | bt^2-at+c | 1 |
| 16. | at^2-2t+1 | bt | 2 |
| 17. | $a\sin(2t)$ | $b\cos(2t)+c$ | 0 |
| 18. | $a\sin(\pi t/2)$ | $b\sin(\pi t/2)-c$ | 0,5 |
| 19. | at^2+4t+c | $at+c$ | 1 |
| 20. | ct | bt^2+ct | 1 |
| 21. | at^2-ct | bt | 1 |
| 22. | $a\sin(\pi t/3)$ | $b\cos(\pi t/3)$ | 1 |
| 23. | $a\cos^2(\pi t/2)$ | $b\sin^2(\pi t/2)$ | 1 |
| 24. | $a\cos(2t)+c$ | $b\sin(2t)$ | 0 |
| 25. | $1/(t+a)$ | bt | 1 |

| | | | |
|-----|----------------------|----------------------|-----|
| 26. | $a\cos(\pi t/3) - c$ | $b\sin(\pi t/3) - c$ | 0 |
| 27. | $a\sin(\pi t/6)$ | $-b\cos^2(\pi t/6)$ | 1 |
| 28. | $a\cos(\pi t/2) - c$ | $b\cos(\pi t/2)$ | 0,5 |
| 29. | $at^3 - c$ | bt | 1 |
| 30. | $a\sin^2(\pi t/4)$ | $b\cos^2(\pi t/4)$ | 2 |

Примерные вопросы для защиты КР - 1

1. Что называют связью?
2. Сформулируйте принцип освобождаемости связей.
3. Перечислите основные виды связей, покажите на рисунках их реакции.
4. Что называется проекцией силы на ось? Перечислите ее свойства.
5. Какая система сил называется плоской системой сил?
6. Какая система сил называется произвольной плоской системой сил, плоской системой сходящихся сил, плоской системой параллельных сил?
7. Дайте определение алгебраического момента силы относительно центра.
8. Что называется плечом силы относительно центра?
9. Как определяется знак алгебраического момента силы относительно центра?
10. Запишите условия равновесия произвольной плоской системы сил.
11. Запишите условия равновесия плоской системы сходящихся сил.
12. Запишите условия равновесия плоской системы параллельных сил.
13. Сформулируйте теорему Вариньона об алгебраическом моменте равнодействующей относительно центра и продемонстрируйте ее применение.
14. Что механически характеризует момент силы относительно центра?
15. Изобразите шарнирно-неподвижную опору и укажите реакции, возникающие в опоре.
16. Изобразите шарнирно-подвижную опору и укажите реакции, возникающие в опоре.
17. Изобразите жесткую заделку и укажите реакции, возникающие в заделке.
18. Изобразите невесомый стержень и укажите реакции, возникающие в стержне.
19. Как вычисляется алгебраический момент силы? Правило знаков.
20. Что называется плечом силы?
21. Что называется парой сил?
22. Какие силы называют распределенными?
23. Запишите условия равновесия плоской системы сил.
24. Определите реакции опор.
25. Векторный способ задания движения точки: определение траектории.
26. Векторный способ задания движения точки: определение скорости.
27. Векторный способ задания движения точки: определение ускорения.
28. Координатный способ задания движения точки: определение траектории.
29. Координатный способ задания движения точки: определение скорости.

30. Координатный способ задания движения точки: определение ускорения.
31. Естественный способ задания движения точки: определение траектории.
32. Естественный способ задания движения точки: определение скорости.
33. Естественный способ задания движения точки: определение ускорения.

КР - 2 состоит из четырех задач - Д1, Д2, Д3, Д4. К каждой задаче дается 10 рисунков и таблица (с тем же номером, что и задача), содержащая дополнительные к тексту задачи условия. Нумерация рисунков двойная, при этом номером рисунка является цифра, стоящая после точки. Например, рис. Д1.4- это рис. 4 к задаче Д1 и т.д. (в тексте задачи при повторных ссылках на рисунок пишется просто рис. 4). Номера условий от 0 до 9 проставлены в 1-м столбце (или в 1-й строке) таблицы.

Обучающийся во всех задачах выбирает номер рисунка по последней цифре шифра, а номер условия в таблице - по предпоследней; например, если шифр оканчивается числом 46, то берет рис. 6 и условие № 4 из таблицы.

Задача Д1

Груз D массой m , получив в точке А начальную скорость v_0 , движется в изогнутой трубе ABC, расположенной в вертикальной плоскости; участки трубы или оба наклонные, или один горизонтальный, а другой наклонный (рис. Д1.0 - Д1.9, табл. Д1).

Таблица Д1

| Номер условия | m , кг | v_0 , м/с | Q , Н | l , м | t_1 , с | F_x , Н | α° | β° |
|---------------|----------|-------------|---------|---------|-----------|--------------|----------------|---------------|
| 0 | 2.4 | 12 | 5 | 1.5 | - | $4\sin(4t)$ | 30 | 60 |
| 1 | 2 | 20 | 6 | - | 2.5 | $-5\cos(4t)$ | 45 | 30 |
| 2 | 8 | 10 | 16 | 4 | - | $6t^2$ | 60 | 45 |
| 3 | 1.8 | 24 | 5 | - | 2 | $-2\cos(2t)$ | 30 | 45 |
| 4 | 6 | 15 | 12 | 5 | - | $-5\sin(2t)$ | 45 | 60 |
| 5 | 4.5 | 22 | 9 | - | 3 | $3t$ | 60 | 30 |
| 6 | 4 | 12 | 10 | 2.5 | - | $6\cos(4t)$ | 30 | 30 |
| 7 | 1.6 | 18 | 4 | - | 2 | $-3\sin(4t)$ | 45 | 45 |
| 8 | 4.8 | 10 | 10 | 4 | - | $4\cos(2t)$ | 60 | 60 |

| | | | | | | | | |
|---|---|----|---|---|---|-------------|----|----|
| 9 | 3 | 22 | 9 | - | 3 | $4\sin(2t)$ | 30 | 45 |
|---|---|----|---|---|---|-------------|----|----|

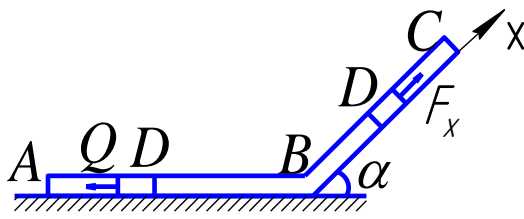


Рис.Д1.0

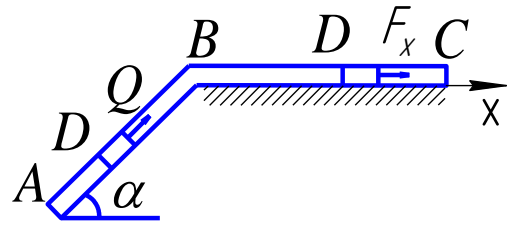


Рис.Д1.1

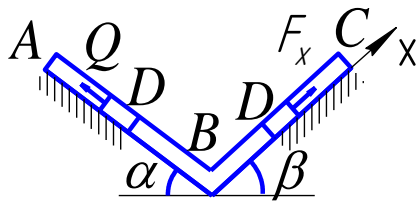


Рис.Д1.2

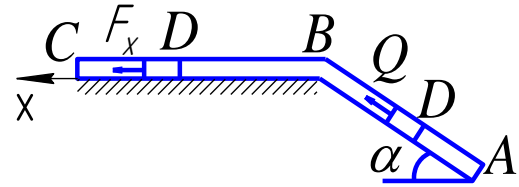


Рис.Д1.3

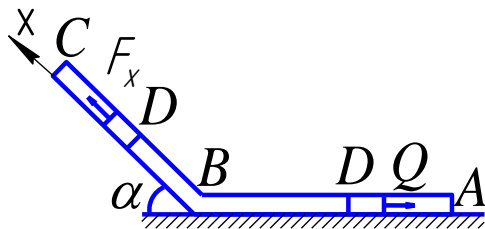


Рис.Д1.4

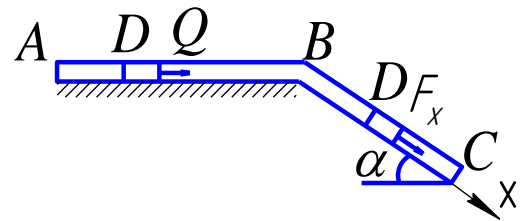


Рис.Д1.5

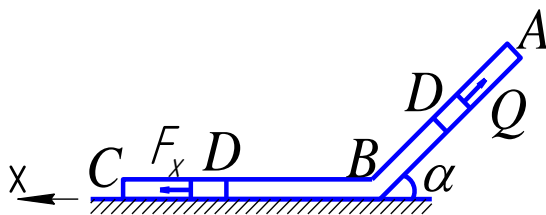


Рис.Д1.6

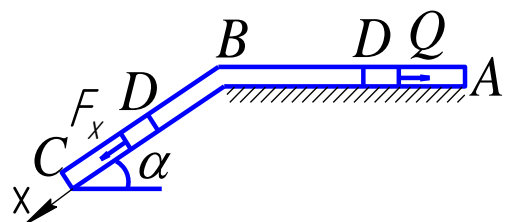


Рис.Д1.7

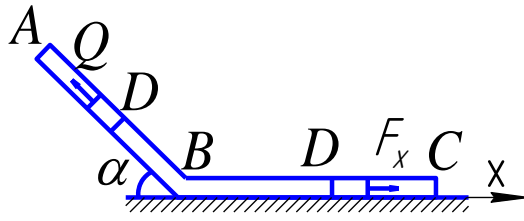


Рис.Д1.8

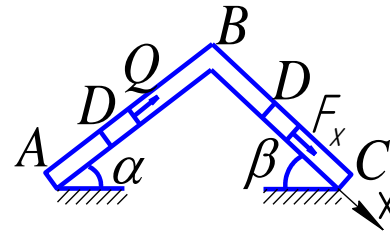


Рис.Д1.9

На участке АВ на груз кроме силы тяжести действуют постоянная сила Q (ее направление показано на рисунках).

В точке В груз, не изменяя своей скорости, переходит на участок ВС трубы, где на него кроме силы тяжести действует переменная сила F , проекция которой F_x на ось x задана в таблице.

Считая груз материальной точкой и зная расстояние $AB = l$ или время t_1 движения груза от точки А до точки В, найти закон движения

груза на участке ВС, т.е. $x = f(t)$, где $x = BD$. Трением груза о трубу пренебречь.

Задача Д2

Механическая система состоит из прямоугольной вертикальной плиты массой $m_1 = 18$ кг, движущейся вдоль горизонтальных направляющих, и груза D массой $m_2 = 6$ кг (рис. Д2.0-Д2.9, табл. Д2). В момент времени $t_0 = 0$, когда скорость плиты $u_0 = 2$ м/с, груз под действием внутренних сил начинает двигаться по желобу плиты.

Таблица Д2

| Номер условия | $S = f_1(t)$ | $\varphi = f_2(t)$ | α |
|---------------|------------------------|----------------------|------------|
| | Рис.0-3 | Рис. 4-9 | |
| 0 | $0,8 \sin (\pi t / 3)$ | $\pi t / 3$ | 30° |
| 1 | $1,2 \cos (\pi t / 2)$ | $\pi t / 4$ | 45° |
| 2 | $0,6 (2 t^2 - 1)$ | $\pi t / 6$ | 60° |
| 3 | $0,4 \sin (\pi t / 6)$ | $2 \pi t / 3$ | 30° |
| 4 | $0,5 \cos (\pi t / 6)$ | $\pi(1+t) / 6$ | 45° |
| 5 | $0,6 \sin (\pi t / 4)$ | $\pi(t / 3 - 1) / 4$ | 60° |
| 6 | $0,8 (2 - 3 t^2)$ | $\pi(t-1) / 2$ | 30° |

| | | | |
|---|------------------------|----------------|--------------|
| 7 | $0,6 \cos (\pi t / 3)$ | $\pi(t+1) / 3$ | 45° |
| 8 | $1,2 \sin (\pi t / 6)$ | $\pi(t-1) / 6$ | 60° |
| 9 | $0,8 \cos (\pi t / 4)$ | $\pi(t+1) / 6$ | 30° |

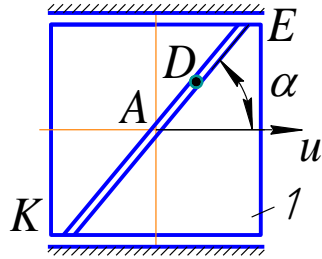


Рис.Д2.0

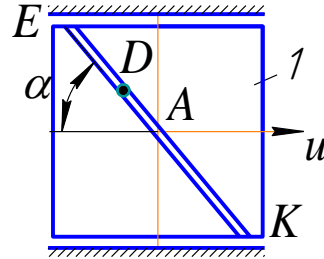


Рис.Д2.1

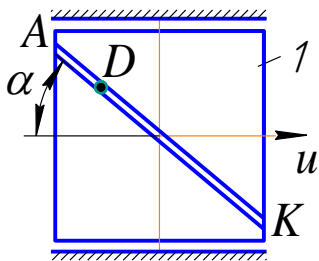


Рис.Д2.2

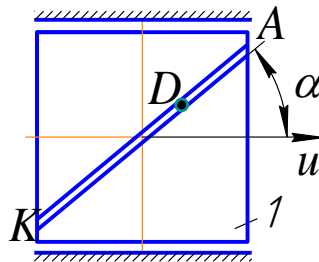


Рис.Д2.3

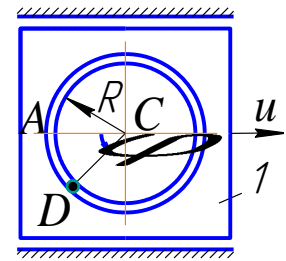


Рис.Д2.4

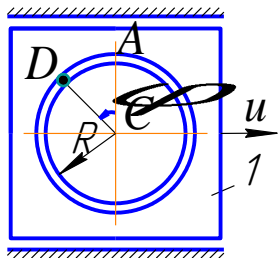


Рис.Д2.5

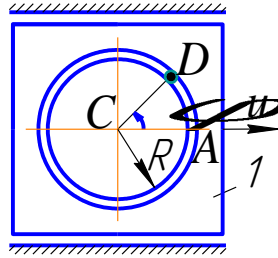


Рис.Д2.6

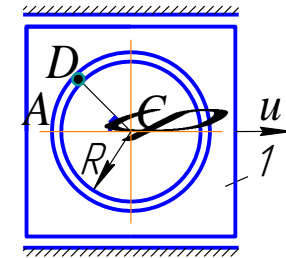


Рис.Д2.7

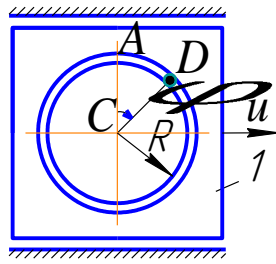


Рис.Д2.8

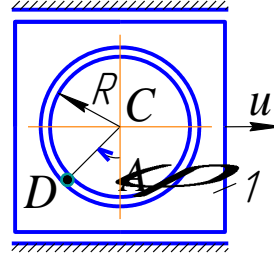


Рис.Д2.9

На рис. 0-3 желоб KE прямолинейный и при движении груза расстояние $S = AD$ изменяется по закону $S = f_1(t)$, а на рис. 4-9 желоб – окружность радиуса $R = 0,8$ м и при движении груза $\varphi = \angle AC_1D$ изменяется по закону $\varphi = f_2(t)$. В табл. Д2 эти зависимости даны отдельно для рис. 0 и 1, для рис. 2и3 и т.д., где S выражено в метрах, φ - в радианах, t – в секундах.

Считая груз материальной точкой и пренебрегая всеми сопротивлениями определить вертикальную реакцию направляющих и скорость плиты при $t=1с$.

Задача Д3

Механическая система состоит из грузов 1 и 2 (коэффициент трения грузов о плоскость $f=0,1$) и ступенчатых шкивов 3 и 4 с радиусами ступеней $R_3=0,3$ м, $r_3=0,1$ м, $R_4=0,2$ м, $r_4=0,1$ м (массу каждого шкива считать равномерно распределенной по его внешнему ободу) (рис. Д3.0-Д3.9, табл. Д3). Тела системы соединены друг с другом нитями, намотанными на шкивы; участки нитей параллельны соответствующим плоскостям.

Под действием постоянной силы F система приходит в движение из состояния покоя. При движении системы на шкивы 3 и 4 действуют постоянные моменты сил сопротивлений, равные соответственно M_3 и M_4 . Определить значение искомой величины в тот момент времени, когда перемещение точки приложения силы \bar{F} равно s_1 . Искомая величина указана в столбце “Найти” таблицы, где обозначено: v_1 – скорость груза 1, ω_3 - угловая скорость тела 3 и т.д.

Таблица Д3

| Номер условия | $m_1,$ кг | $m_2,$ кг | $m_3,$ кг | $m_4,$ кг | $M_3,$ Н·м | $M_4,$ Н·м | $F, Н$ | $s_1,$ м | α° | β° | Найти |
|---------------|--------------|--------------|--------------|--------------|---------------|---------------|--------|-------------|----------------|---------------|------------|
| 0 | 2 | 0 | 6 | 0 | 0 | 0,8 | 150 | 1,0 | 30 | 45 | v_1 |
| 1 | 6 | 0 | 0 | 8 | 0,6 | 0 | 120 | 1,2 | 45 | 60 | ω_4 |

| | | | | | | | | | | | |
|---|---|---|----|----|-----|-----|-----|-----|----|----|------------|
| 2 | 0 | 4 | 8 | 0 | 0 | 0,4 | 180 | 0,8 | 60 | 30 | v_2 |
| 3 | 0 | 2 | 0 | 10 | 0,3 | 0 | 140 | 0,6 | 30 | 60 | v_2 |
| 4 | 8 | 0 | 6 | 0 | 0 | 0,6 | 130 | 1,4 | 45 | 30 | ω_4 |
| 5 | 8 | 0 | 0 | 6 | 0,9 | 0 | 140 | 1,6 | 60 | 45 | v_1 |
| 6 | 0 | 6 | 8 | 0 | 0 | 0,8 | 160 | 1,0 | 30 | 30 | ω_4 |
| 7 | 0 | 4 | 0 | 10 | 0,6 | 0 | 130 | 0,8 | 45 | 45 | ω_3 |
| 8 | 6 | 0 | 0 | 8 | 0,3 | 0 | 140 | 1,6 | 60 | 60 | v_1 |
| 9 | 0 | 4 | 10 | 0 | 0 | 0,4 | 150 | 1,4 | 30 | 60 | v_2 |

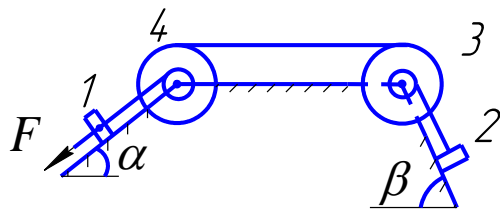


Рис.Д3.0

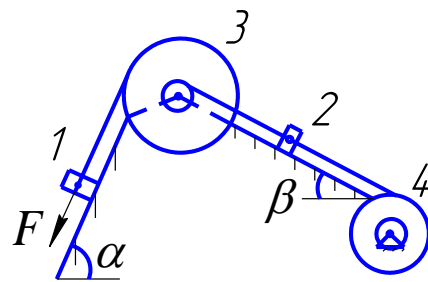


Рис.Д3.1

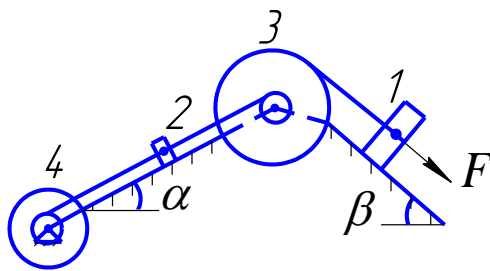


Рис.Д3.2

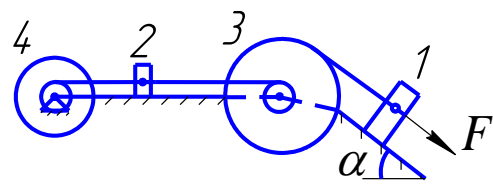


Рис.Д3.3

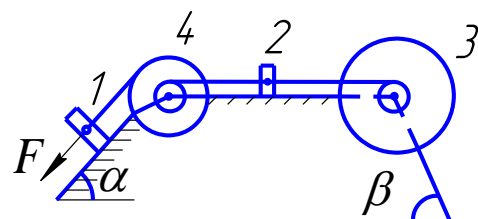
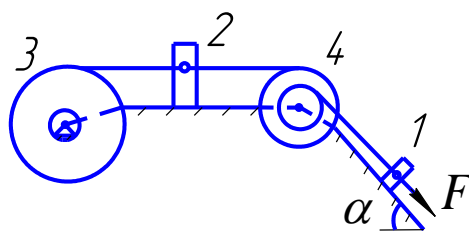


Рис.Д3.4

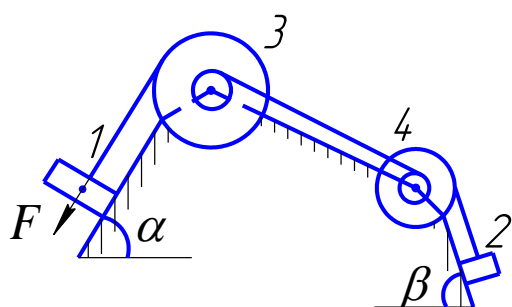


Рис.Д3.6

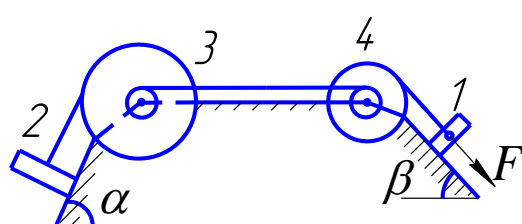


Рис.Д3.8

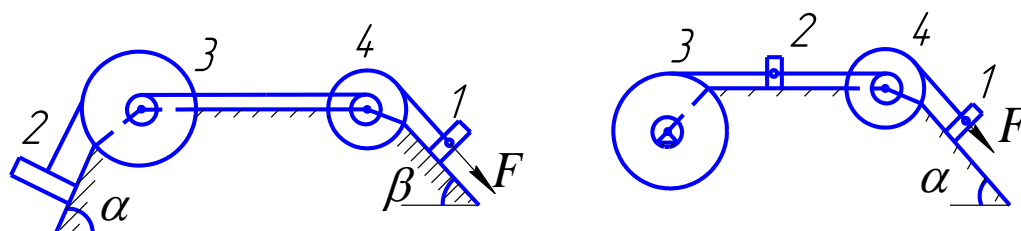


Рис.Д3.9

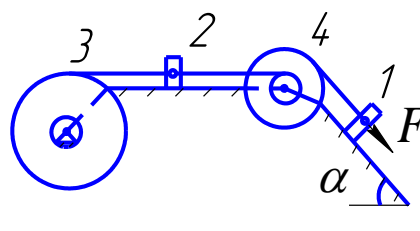


Рис.Д3.9

Указания. Задача Д3 – на применение теоремы об изменении кинетической энергии системы. При решении задачи учесть, что кинетическая энергия системы равна сумме кинетических энергий всех входящих в систему тел: эту энергию нужно выразить через ту скорость (линейную или угловую), которую в задаче надо определить. При определении работы все перемещения следует выразить через заданное перемещение s_1 , учтя, что зависимость между перемещениями здесь будет такой же, как между соответствующими скоростями. Когда по данным таблицы $m_2=0$, груз 2 на чертеже не изображать; шкивы 3 и 4 всегда входят в систему.

Задача Д4

По условию задачи Д3 найти ускорения грузов и угловые ускорения блоков, входящих в систему, а также силы натяжения нитей, связывающих тела системы.

Указания. Для определения ускорений можно использовать теорему об изменении кинетической энергии системы в дифференциальной форме или общее уравнение динамики.

Для определения силы натяжения нитей целесообразно использовать принцип Даламбера, при этом к каждому телу, которое движется поступательно приложить силу инерции, а к вращающимся телам – моменты инерции, после чего составить уравнения равновесия.

Критерии оценки:

Оценка «зачтено» - дан полный ответ на вопрос по КР и правильно, верно решена задача с демонстрацией знания материала тем вопросов с применением специальной терминологии, грамотного изложения материала, оформленного в соответствии с требованиями. Допускаются незначительные неточности в использовании специальной терминологии, незначительные ошибки в изложении материала, неточности в выводах по теме вопросов, незначительные ошибки в оформлении.

Оценка «не зачтено» - дан неверный ответ или ответ, не раскрывающий вопрос КР с демонстрацией не владения терминологией по дисциплине, неправильного решения задачи, также в случае, если на проверку представлены две одинаковые по содержанию работы. Либо КР выполнена не по заданному варианту.

Примерные вопросы для защиты КР - 2

1. Дифференциальные уравнения движения материальной точки.
2. Основные задачи динамики точки.
3. Определение постоянных интегрирования при решении дифференциальных уравнений движения материальной точки.
4. Составление дифференциальных уравнений движения точки.
5. Нахождение скорости движения точки с помощью дифференциальных уравнений движения.
6. Нахождение пройденного пути точки с помощью дифференциальных уравнений движения.
7. Осевой момент инерции твердого тела.
8. Осевой момент инерции твердого тела относительно параллельных осей.
9. Кинетическая энергия точки.
10. Кинетическая энергия твердого тела при поступательном движении.
11. Кинетическая энергия твердого тела при вращательном движении.
12. Кинетическая энергия твердого тела при плоскопараллельном движении.
13. Теорема об изменении кинетической энергии механической системы.
14. Теорема об изменении главного вектора количества движения механической системы.
15. Работа произвольной силы.
16. Работа силы тяжести.
17. Работа сосредоточенного момента.
18. Количество движения точки.
19. Главный вектор количества движения механической системы.
20. Импульс силы.

6 Индивидуальные задания

Индивидуальное задание - 1

ЗАДАНИЕ К 2

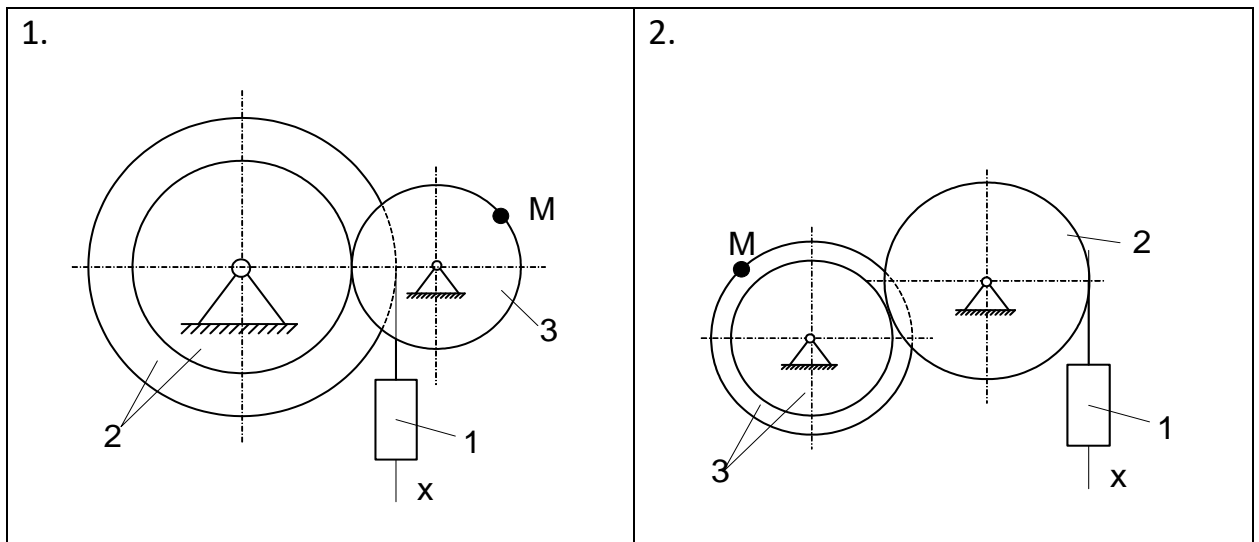
По заданному уравнению прямолинейного поступательного движения груза 1 определить скорость, а также вращательное, центростремительное и полное ускорение точки М механизма в момент времени t_1 . Схемы механизмов показаны на рисунке К2.1, а необходимые данные для расчета помещены в табл. К2.1 и К2.2.

Таблица К2.1

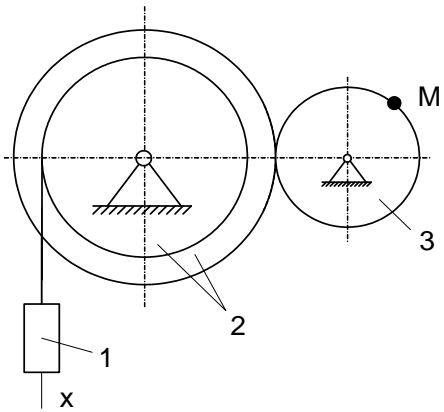
| Вар | см | | | |
|-----|-------|-------|-------|-------|
| | R_2 | r_2 | R_3 | r_3 |
| а | 40 | 30 | 100 | 85 |
| б | 60 | 50 | 80 | 70 |
| в | 80 | 70 | 60 | 45 |
| г | 100 | 80 | 40 | 25 |
| д | 80 | 60 | 50 | 40 |
| е | 60 | 50 | 70 | 30 |

Таблица К2.2

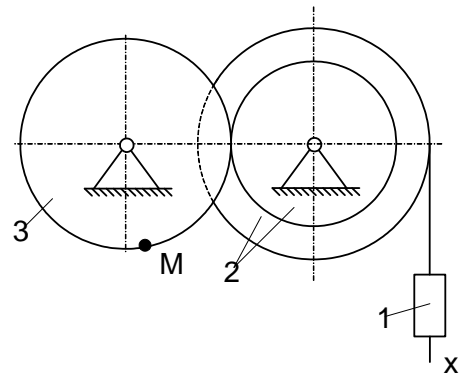
| № варианта | Уравнения движения груза 1 $x=x(t)$ (x -всм, t в с) | t_1 , с | № варианта | Уравнения движения груза 1 $x=x(t)$ (x -в см, t в с) | t_1 , с |
|------------|--|-----------|------------|---|-----------|
| 1 | $10+100t^2$ | 1 | 16 | $3+40t^2$ | 2 |
| 2 | $80t^2$ | 2 | 17 | $80t^2$ | 0,5 |
| 3 | $18+70t^2$ | 1,5 | 18 | $4+20t^2$ | 1,5 |
| 4 | $50t^2$ | 1 | 19 | $5+80t^2$ | 2 |
| 5 | $8+40t^2$ | 0,5 | 20 | $50t^2$ | 3 |
| 6 | $5+60t^2$ | 3 | 21 | $4+90t^2$ | 0,5 |
| 7 | $7+90t^2$ | 2 | 22 | $10+40t^2$ | 1 |
| 8 | $4+30t^2$ | 1 | 23 | $7+40t^2$ | 2 |
| 9 | $3+80t^2$ | 2 | 24 | $90t^2$ | 3 |
| 10 | $70t^2$ | 0,5 | 25 | $50t^2$ | 1 |
| 11 | $5+40t^2$ | 2,5 | 26 | $5+60t^2$ | 2 |
| 12 | $2+50t^2$ | 1,5 | 27 | $6+30t^2$ | 0,5 |
| 13 | $60t^2$ | 3 | 28 | $2+50t^2$ | 1 |
| 14 | $6+20t^2$ | 4 | 29 | $3+30t^2$ | 1,5 |
| 15 | $8+40t^2$ | 1 | 30 | $5+60t^2$ | 2 |



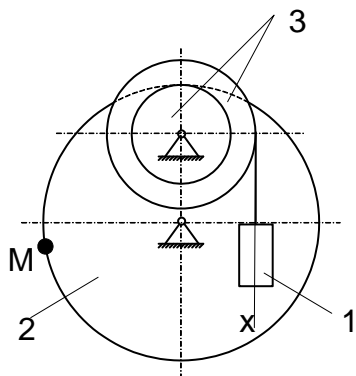
3.



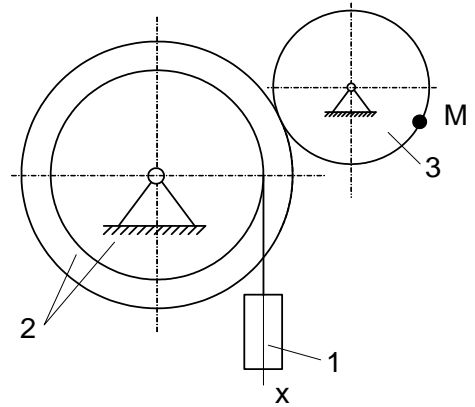
4.



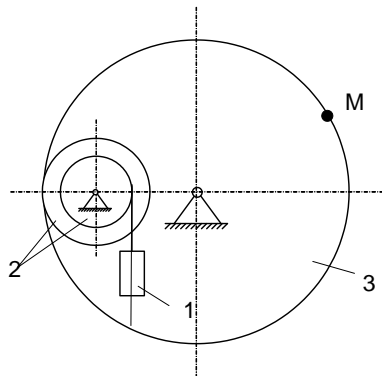
5.



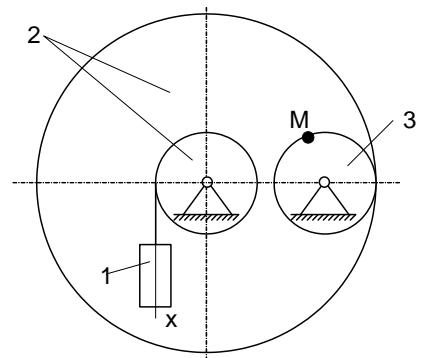
6.



7.

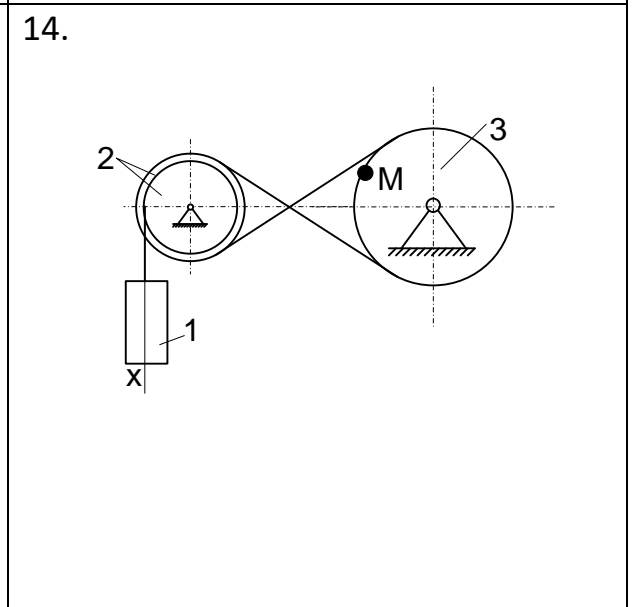
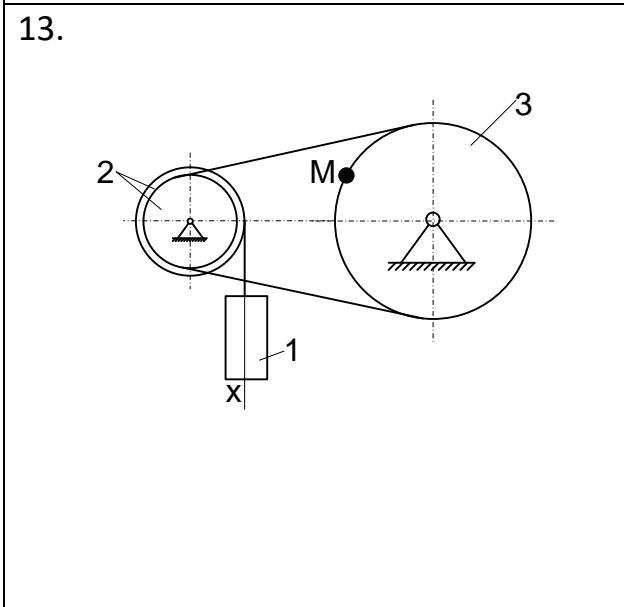
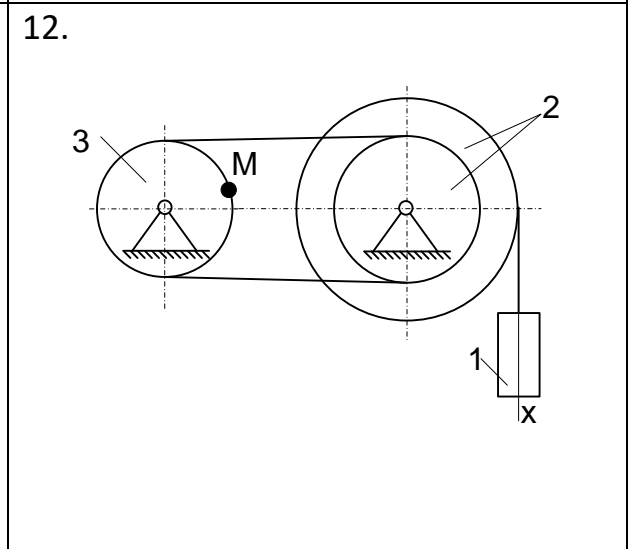
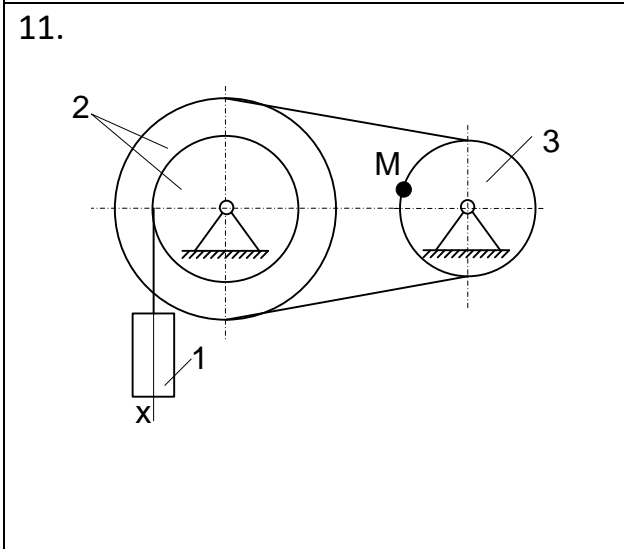
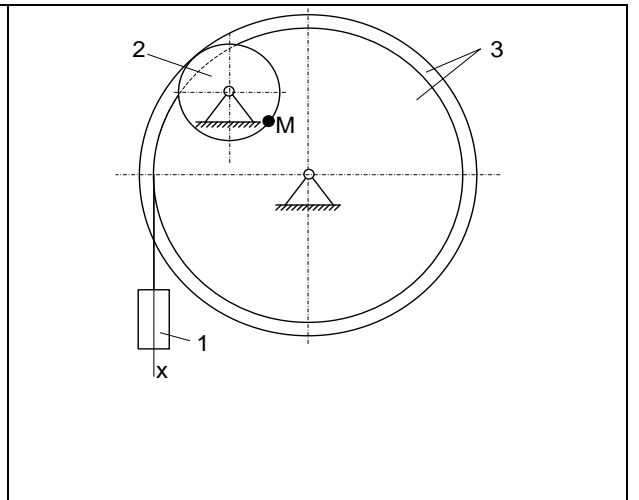
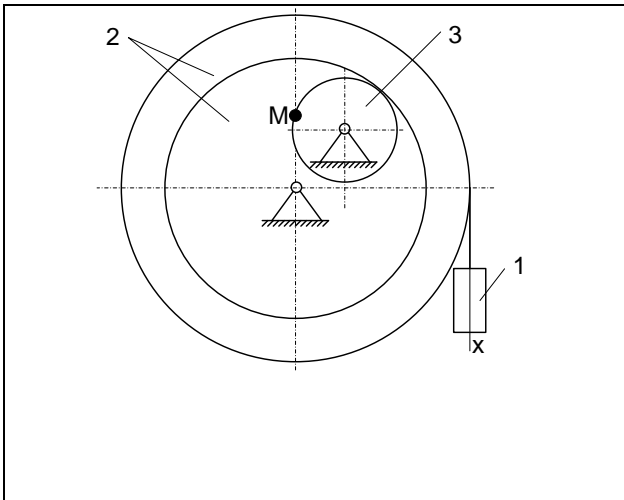


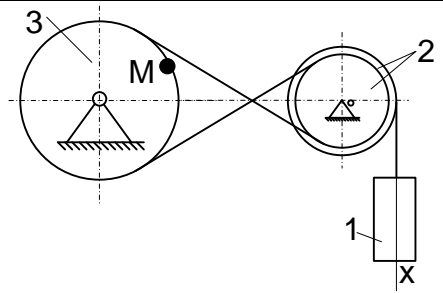
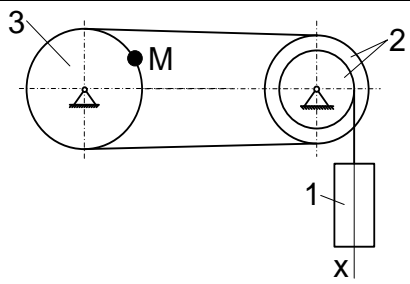
8.



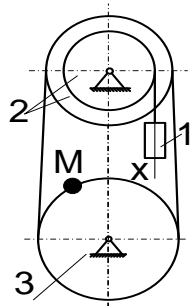
9.

10.

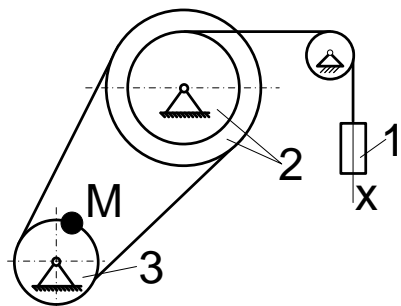




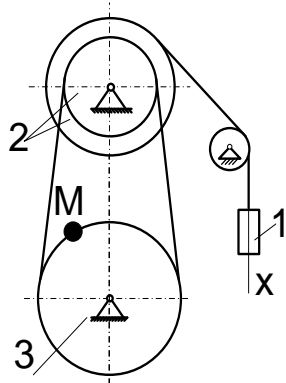
17.



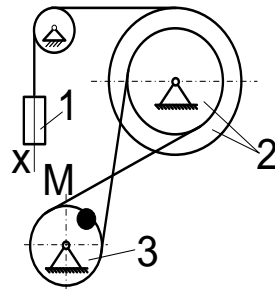
18.



19.

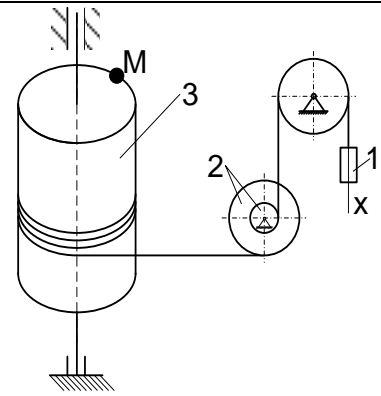
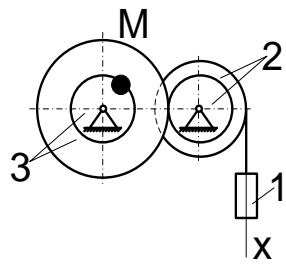


20.

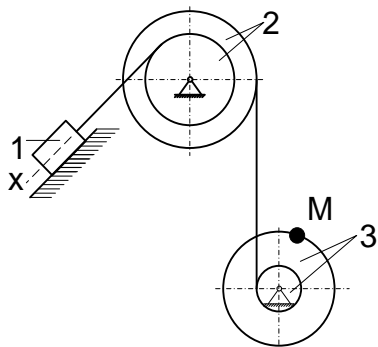


21.

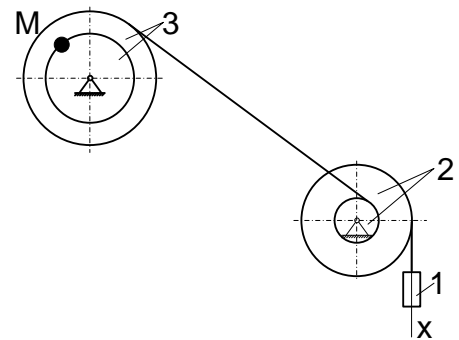
22.



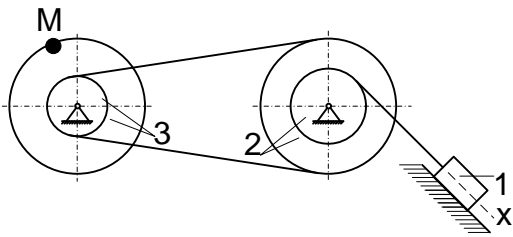
23.



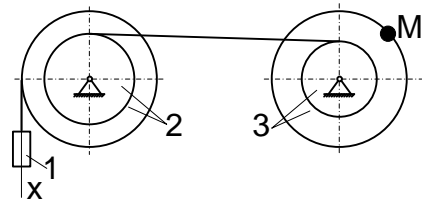
24.



25.



26.



27.

28.

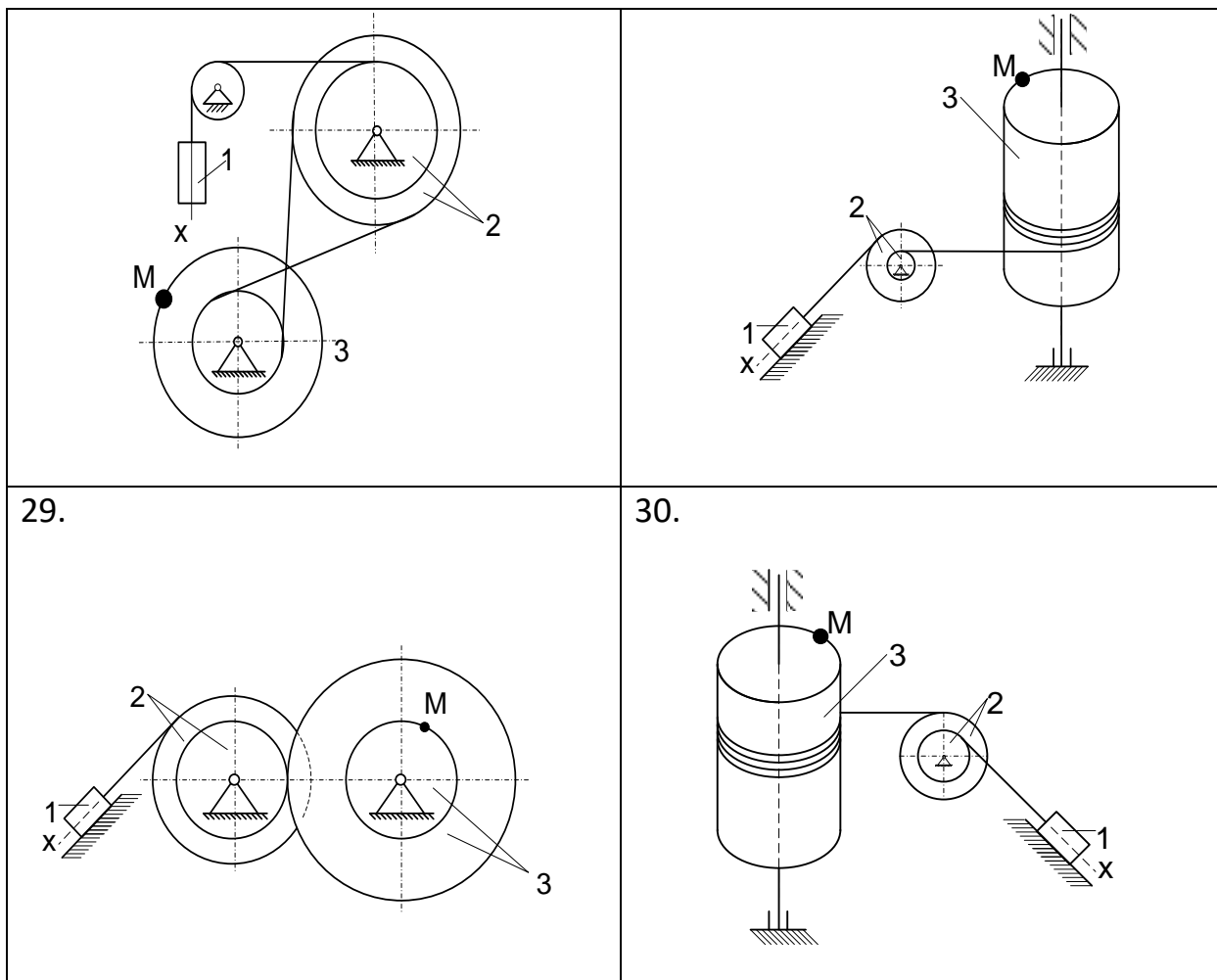


Рис К2.1

Индивидуальное задание - 2 (только для очной формы обучения)
Задача Д2

Механическая система состоит из прямоугольной вертикальной плиты массой $m_1 = 18$ кг, движущейся вдоль горизонтальных направляющих, и груза D массой $m_2 = 6$ кг (рис. Д2.0-Д2.9, табл. Д2). В момент времени $t_0 = 0$, когда скорость плиты $u_0 = 2$ м/с, груз под действием внутренних сил начинает двигаться по желобу плиты.

Таблица Д2

| Номер условия | $S = f_1(t)$ | $\varphi = f_2(t)$ | α |
|---------------|------------------------|--------------------|------------|
| | Рис.0-3 | Рис. 4-9 | |
| 0 | $0,8 \sin (\pi t / 3)$ | $\pi t / 3$ | 30° |
| 1 | $1,2 \cos (\pi t / 2)$ | $\pi t / 4$ | 45° |
| 2 | $0,6 (2t^2 - 1)$ | $\pi t / 6$ | 60° |

| | | | |
|---|------------------------|--------------------|--------------|
| 3 | $0,4 \sin (\pi t / 6)$ | $2 \pi t / 3$ | 30° |
| 4 | $0,5 \cos (\pi t / 6)$ | $\pi(1+t) / 6$ | 45° |
| 5 | $0,6 \sin (\pi t / 4)$ | $\pi(t / 3-1) / 4$ | 60° |
| 6 | $0,8(2-3 t^2)$ | $\pi(t-1) / 2$ | 30° |
| 7 | $0,6 \cos (\pi t / 3)$ | $\pi(t+1) / 3$ | 45° |
| 8 | $1,2 \sin (\pi t / 6)$ | $\pi(t-1) / 6$ | 60° |
| 9 | $0,8 \cos (\pi t / 4)$ | $\pi(t+1) / 6$ | 30° |

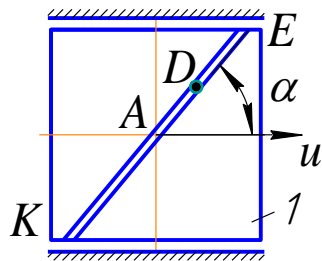


Рис.Д2.0

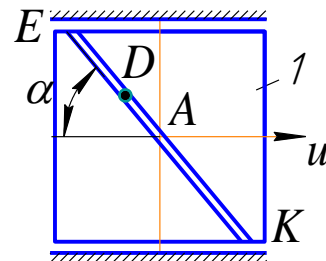


Рис.Д2.1

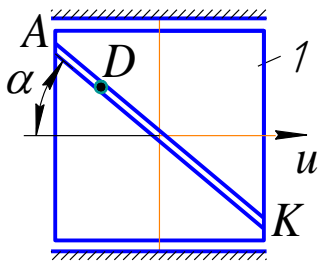


Рис.Д2.2

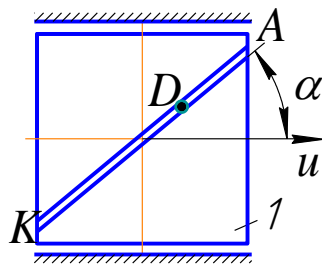


Рис.Д2.3

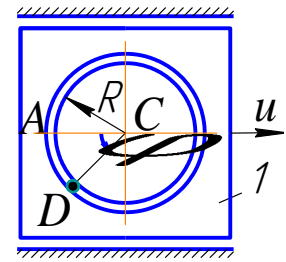


Рис.Д2.4

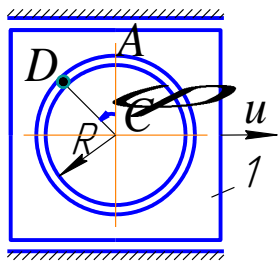


Рис.Д2.5

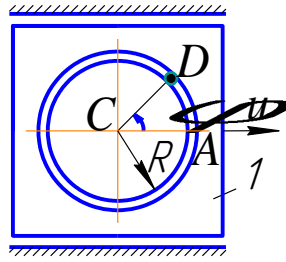


Рис.Д2.6

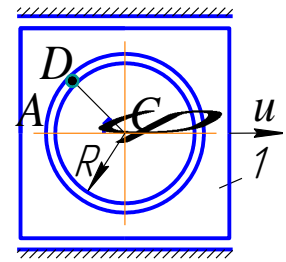


Рис.Д2.7

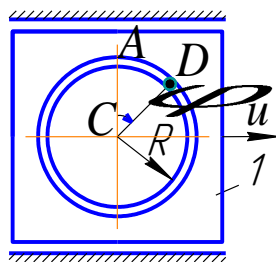


Рис.Д2.8

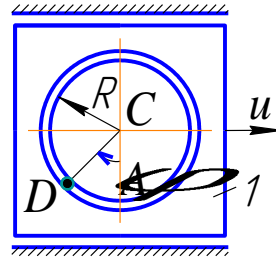


Рис.Д2.9

На рис. 0-3 желоб KE прямолинейный и при движении груза расстояние $S = AD$ изменяется по закону $S = f_1(t)$, а на рис. 4-9 желоб – окружность радиуса $R = 0,8$ м и при движении груза $\varphi = \angle AC_1D$ изменяется по закону $\varphi = f_2(t)$. В табл. Д2 эти зависимости даны отдельно для рис. 0 и 1, для рис. 2и3 и т.д., где S выражено в метрах, φ - в радианах, t – в секундах.

Считая груз материальной точкой и пренебрегая всеми сопротивлениями определить вертикальную реакцию направляющих и скорость плиты при $t=1$ с.

Критерии оценки:

Оценка «зачтено» - дан полный ответ на вопрос по ИЗ и правильно, верно решена задача с демонстрацией знания материала тем вопросов с применением специальной терминологии, грамотного изложения материала, оформленного в соответствии с требованиями. Допускаются незначительные неточности в использовании специальной терминологии, незначительные ошибки в изложении материала, неточности в выводах по теме вопросов, незначительные ошибки в оформлении.

- **Оценка «не зачтено»** - дан неверный ответ или ответ, не раскрывающий вопрос ИЗ с демонстрацией не владения терминологией по дисциплине, неправильного решения задачи, также в случае, если на проверку представлены две одинаковые по содержанию работы. Либо КР выполнена не по заданному варианту.

Примерные вопросы для защиты ИЗ

ИЗ-1

1. Какое движение твердого тела называется поступательным и какими свойствами оно обладает?
2. Какое движение твердого тела называется вращением вокруг неподвижной оси?
3. Понятие угла поворота и написать уравнение этого движения.
4. Как определяется направление и быстрота вращения?
5. Что называется угловой скоростью?
6. Что называется угловым ускорением?
7. Как определяется ускорение любой точки тела при вращательном движении?
8. Какое вращательное движение называется равномерным?
9. Какое вращательное движение называется равнопеременным?
10. Представить вектор скорости точки V в виде векторного произведения.
11. Касательная составляющая a вектора ускорения точки.
12. Нормальная составляющая a_n вектора ускорения точки.

ИЗ-2

1. Как классифицируют в динамике силы, действующие на точки механической системы?
2. Что называют центром масс системы точек и как определяют его координаты?
3. Сформулируйте теорему о движении центра масс системы.
4. При каких условиях центр масс системы находится в состоянии покоя?

7 Комплект заданий для расчетно-графической работы

РГР - 1 состоит из трех задач - С1, С2 и К1. К каждой задаче дается 30 рисунков и таблица (с буквами от а до е), содержащая дополнительные к тексту задачи условия.

Обучающийся во всех задачах выбирает номер рисунка и номер условия в таблице - по последним двум цифрам из номера зачетной книжки по таблице.

| № зач | № рис и строка | № зач | № рис и строка | № зач | № рис и строка | № зач | № рис и строка | № зач | № рис и строка |
|-------|----------------|-------|----------------|-------|----------------|-------|----------------|-------|----------------|
| 00 | 1 а | 20 | 21г | 40 | 11а | 60 | 1 в | 80 | 21е |
| 01 | 2 б | 21 | 22д | 41 | 12б | 61 | 2 г | 81 | 22а |
| 02 | 3 в | 22 | 23е | 42 | 13в | 62 | 3 д | 82 | 23б |
| 03 | 4 г | 23 | 24а | 43 | 14г | 63 | 4 е | 83 | 24в |
| 04 | 5 е | 24 | 25б | 44 | 15д | 64 | 5 б | 84 | 25г |
| 05 | 6а | 25 | 26в | 45 | 16е | 65 | 6в | 85 | 26д |
| 06 | 7б | 26 | 27г | 46 | 17 а | 66 | 7г | 86 | 27е |

| | | | | | | | | | |
|-----------|-----|-----------|-----|-----------|-----|-----------|-----|-----------|-----|
| 07 | 8в | 27 | 28д | 47 | 18б | 67 | 8д | 87 | 28а |
| 08 | 9г | 28 | 29е | 48 | 19в | 68 | 9е | 88 | 29б |
| 09 | 10д | 29 | 30а | 49 | 20г | 69 | 10а | 89 | 30в |
| 10 | 11е | 30 | 1б | 50 | 21д | 70 | 11б | 90 | 1г |
| 11 | 12а | 31 | 2в | 51 | 22е | 71 | 12в | 91 | 2д |
| 12 | 13б | 32 | 3г | 52 | 23а | 72 | 13г | 92 | 3е |
| 13 | 14в | 33 | 4е | 53 | 24б | 73 | 14д | 93 | 4а |
| 14 | 15г | 34 | 5а | 54 | 25в | 74 | 15е | 94 | 5б |
| 15 | 16д | 35 | 6б | 55 | 26г | 75 | 16а | 95 | 6в |
| 16 | 17е | 36 | 7в | 56 | 27д | 76 | 17б | 96 | 7г |
| 17 | 18а | 37 | 8г | 57 | 28е | 77 | 18в | 97 | 8д |
| 18 | 19б | 38 | 9д | 58 | 29а | 78 | 19г | 98 | 9е |
| 19 | 20в | 39 | 10е | 59 | 30б | 79 | 20д | 99 | 10б |

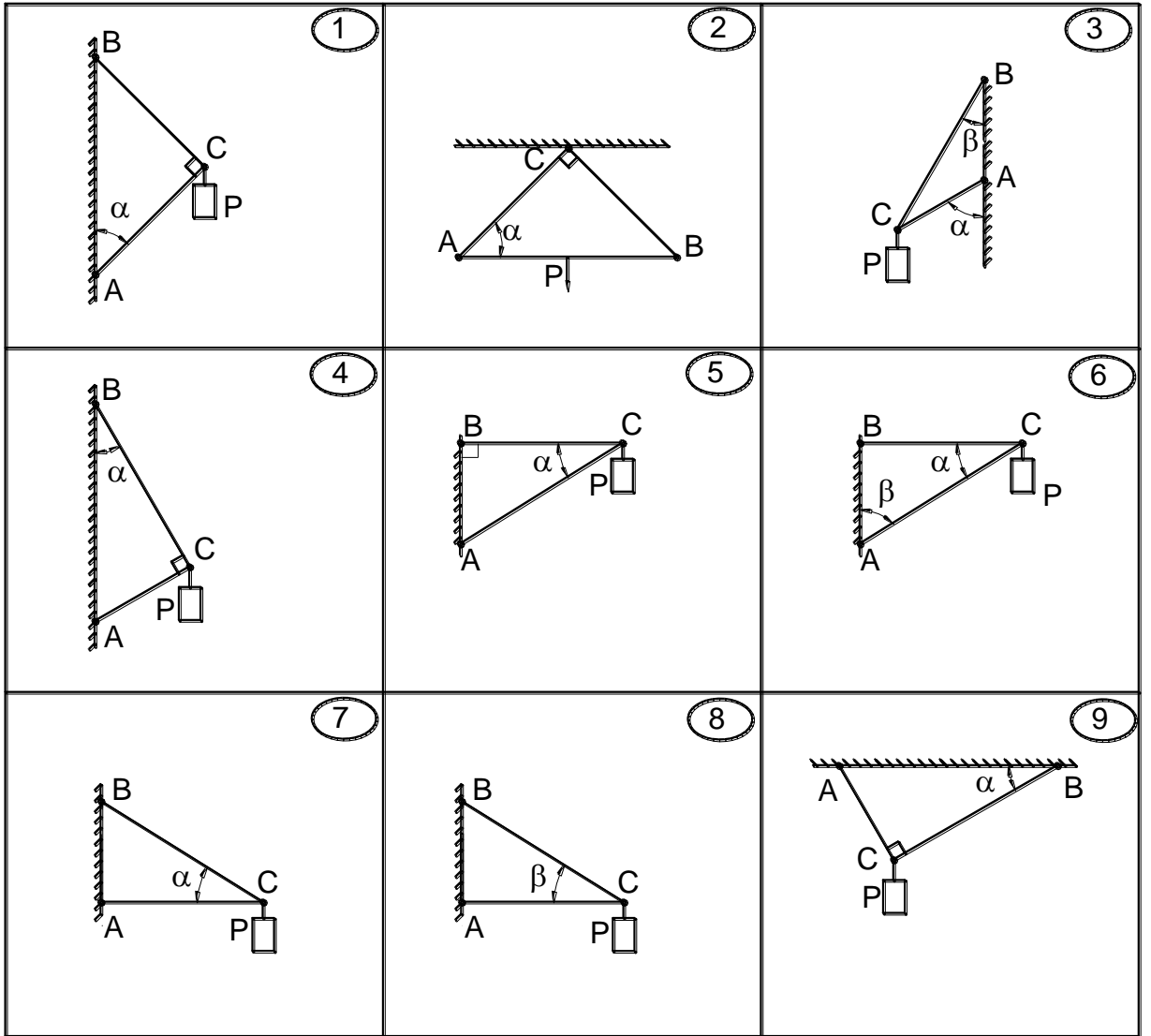
Например, если шифр оканчивается числом 46, находим в столбце «№ зач» число 46 и справа в столбце «№ рис и строка» видим «17 а», то берем рис. 17 и условие из таблицы под буквой «а».

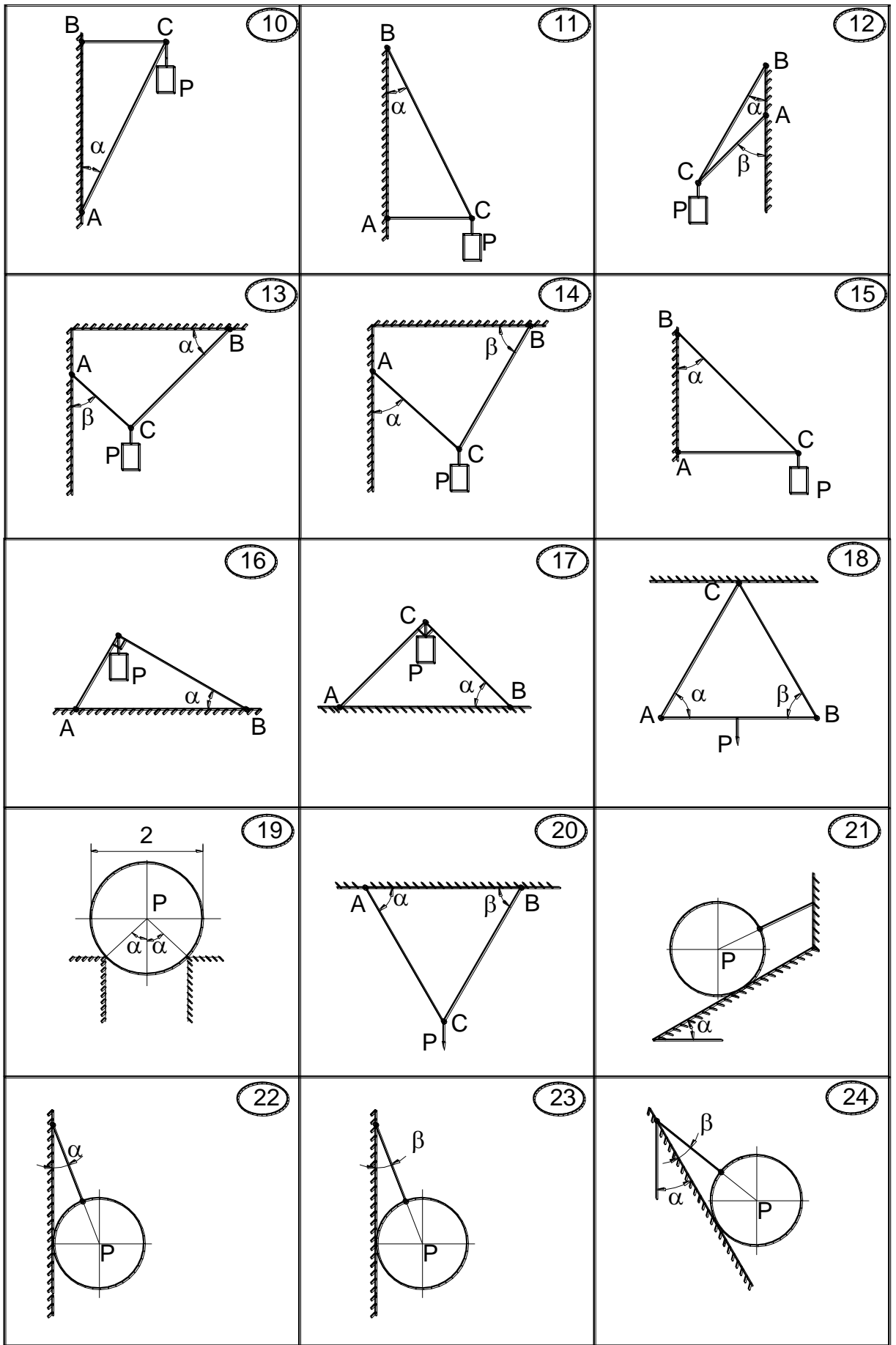
ЗАДАНИЕ С1

Определить реакции в стержнях AC и BC (рис.С1.1). В вариантах 18, 22, 23, 24, 27 определить натяжение нити и реакцию поверхности. В варианте 19 определить реакции опор поверхности. Данные для расчетов даны в таблице С1.

Таблица С1.

| Вар | а | б | в | г | д | е |
|----------------|----------|----------|----------|----------|----------|----------|
| Р, кН | 1 | 2 | 3 | 4 | 5 | 6 |
| α° | 30 | 45 | 60 | 30 | 45 | 60 |
| β° | 60 | 30 | 45 | 45 | 60 | 30 |





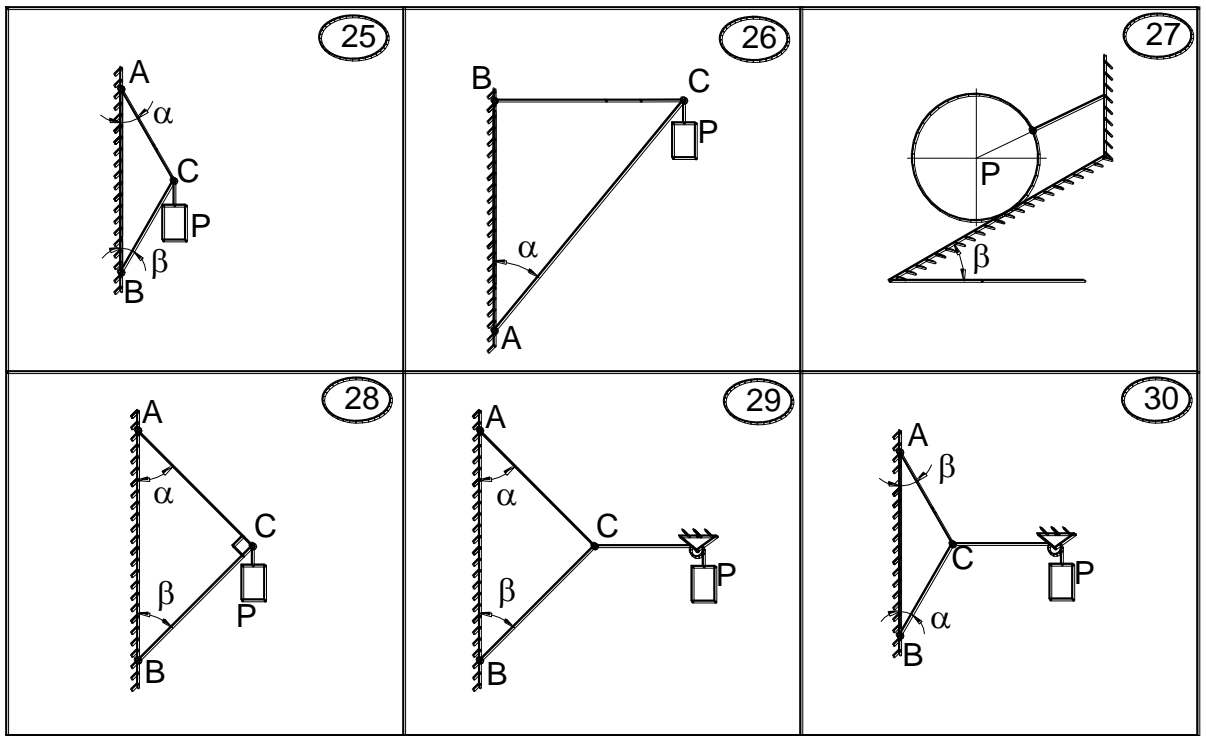


Рис. С1.1

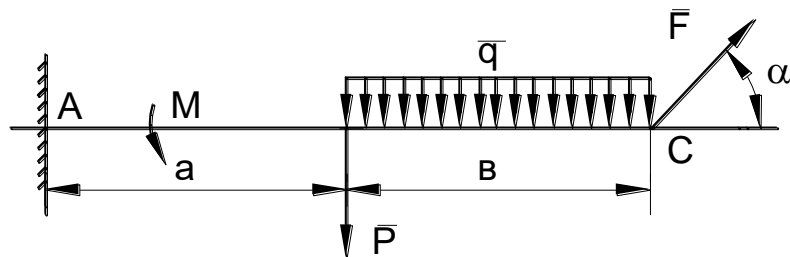
ЗАДАНИЕ С2.

Найти реакции опор твердого тела (рис.С2.1). Данные для расчетов даны в таблице С2.

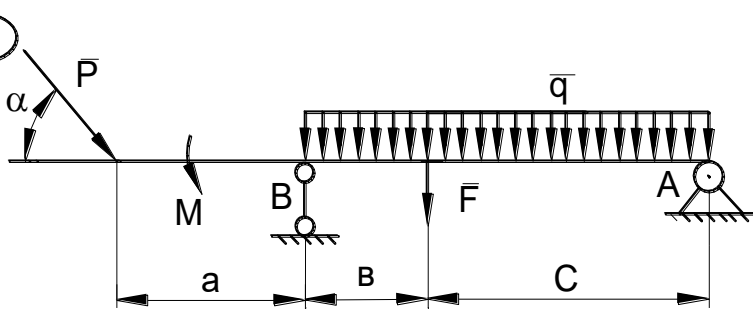
Таблица С2.

| вар | F, кН | P, кН | M, кНм | q, кН/м | a, м | b, м | c, м | α° |
|----------|-------|-------|--------|---------|------|------|------|----------------|
| а | 8 | 5 | 4 | 1 | 1 | 2 | 3 | 30 |
| б | 10 | 6 | 5 | 2 | 2 | 1 | 3 | 60 |
| в | 12 | 8 | 6 | 3 | 3 | 2 | 1 | 30 |
| г | 14 | 10 | 8 | 4 | 3 | 1 | 2 | 60 |
| д | 16 | 8 | 10 | 1 | 1 | 3 | 2 | 30 |
| е | 14 | 6 | 4 | 2 | 2 | 3 | 1 | 60 |

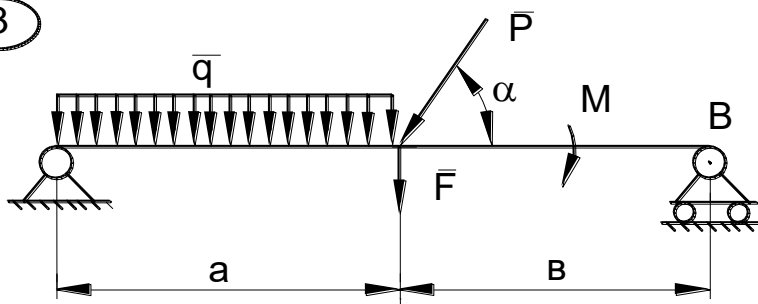
1



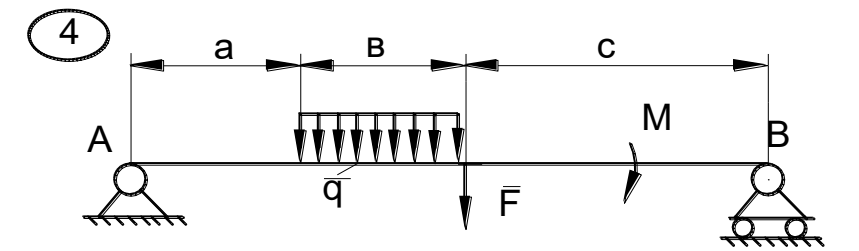
2



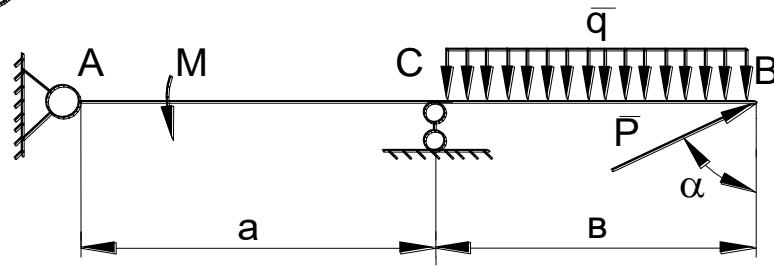
3



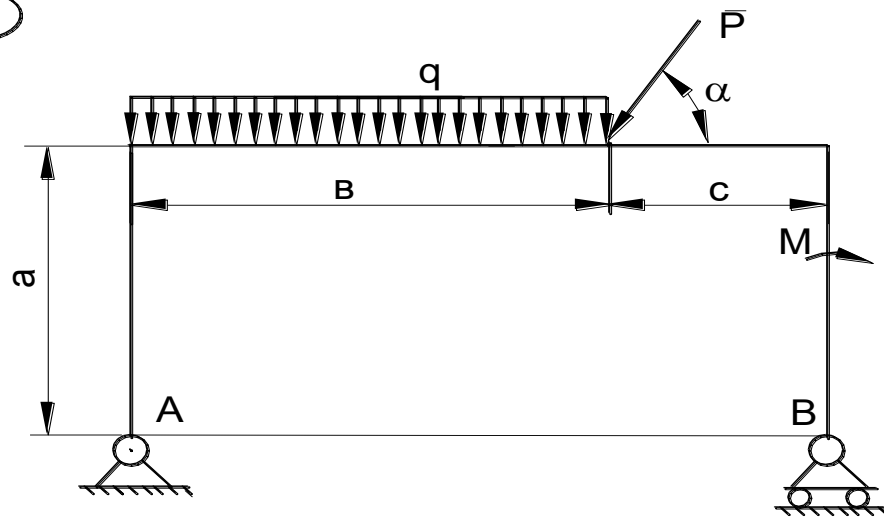
4



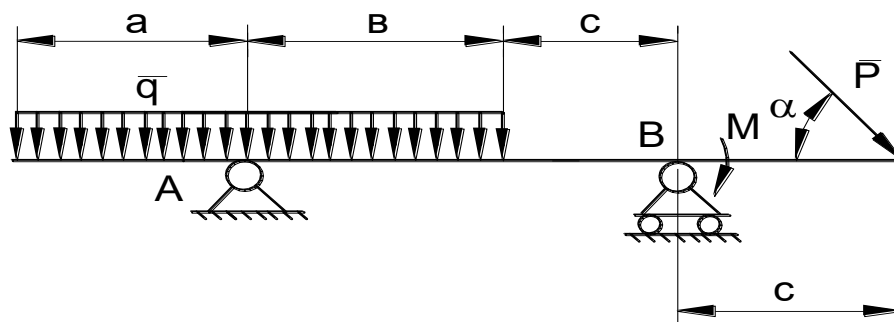
5



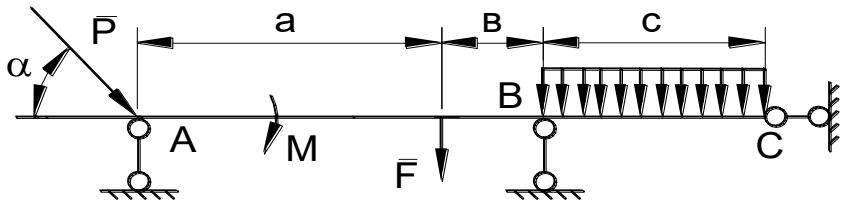
6



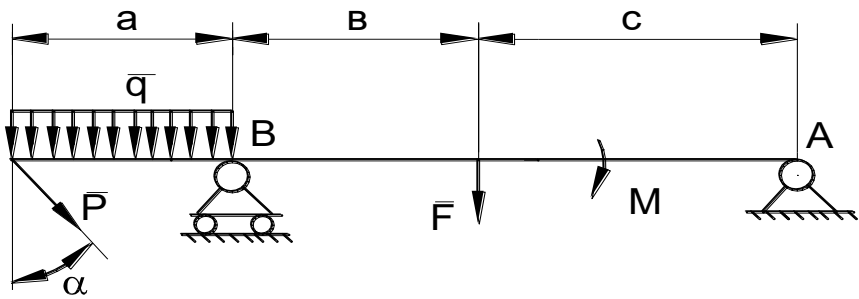
7



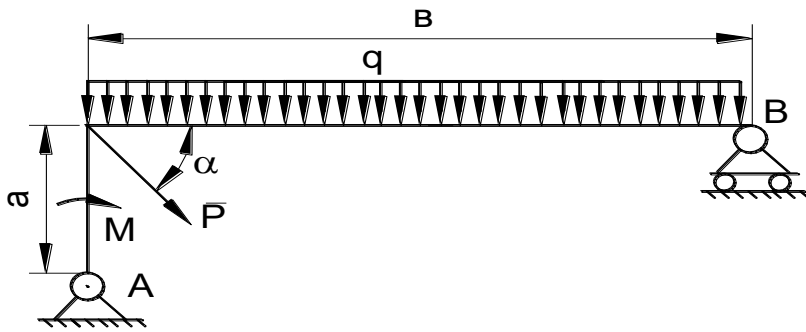
8



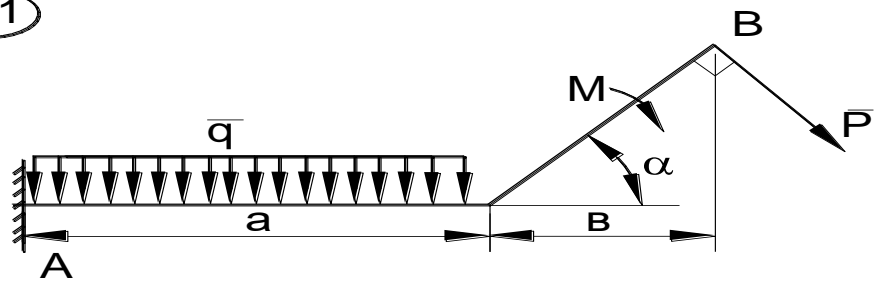
9



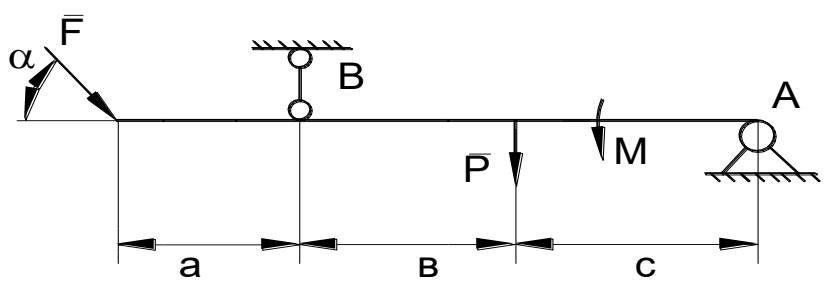
10



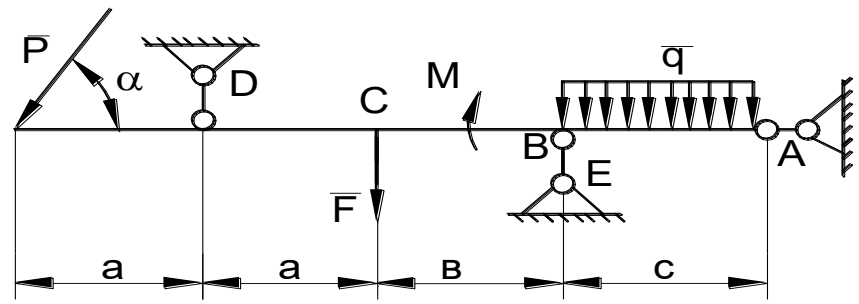
11



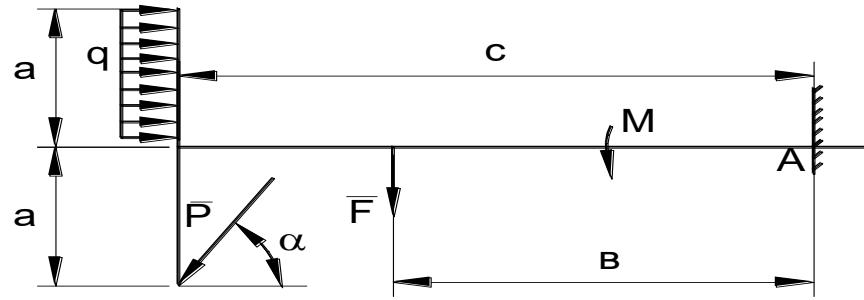
12



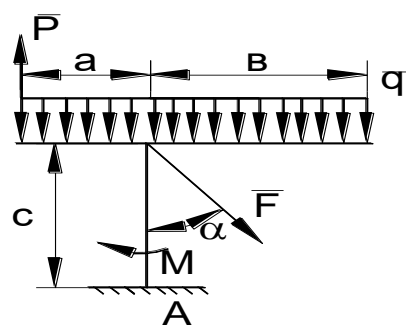
13



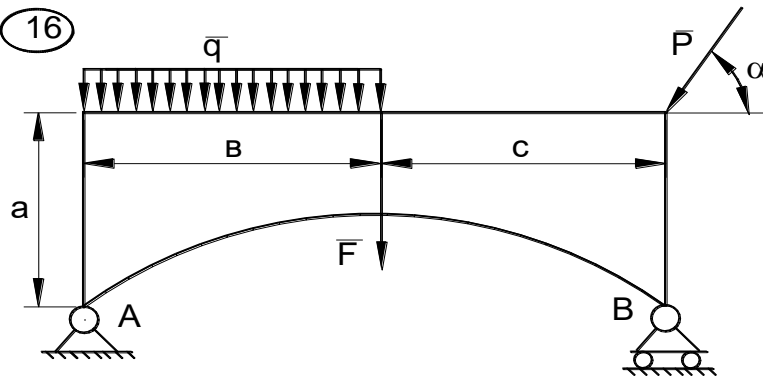
14



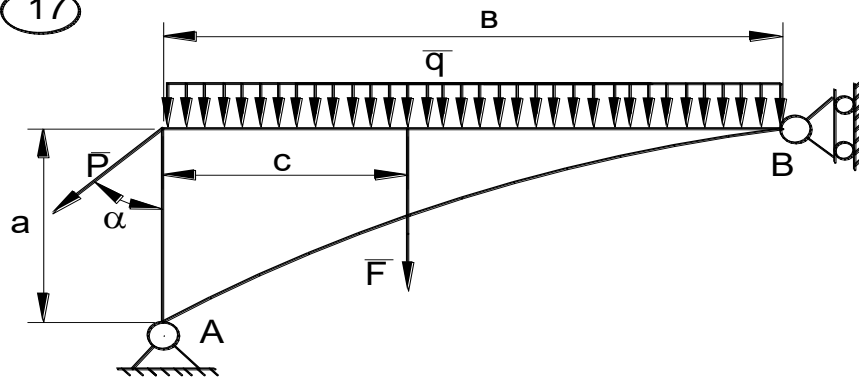
15



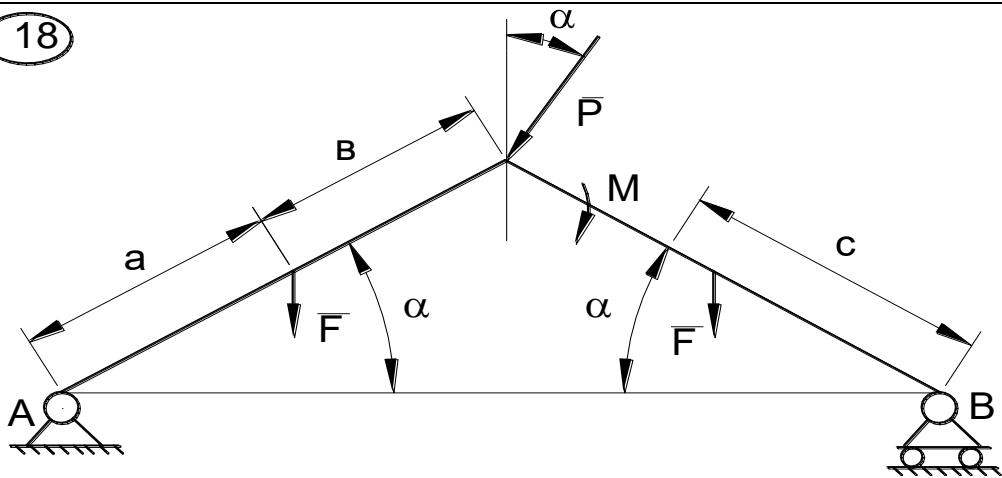
16



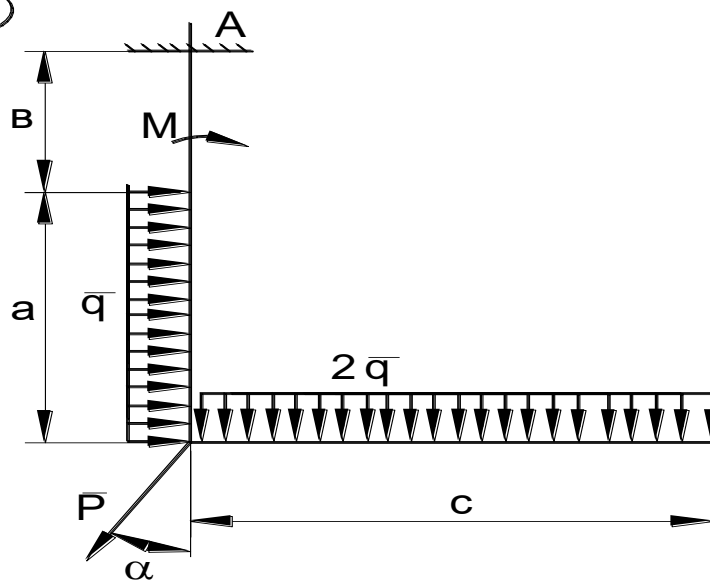
17



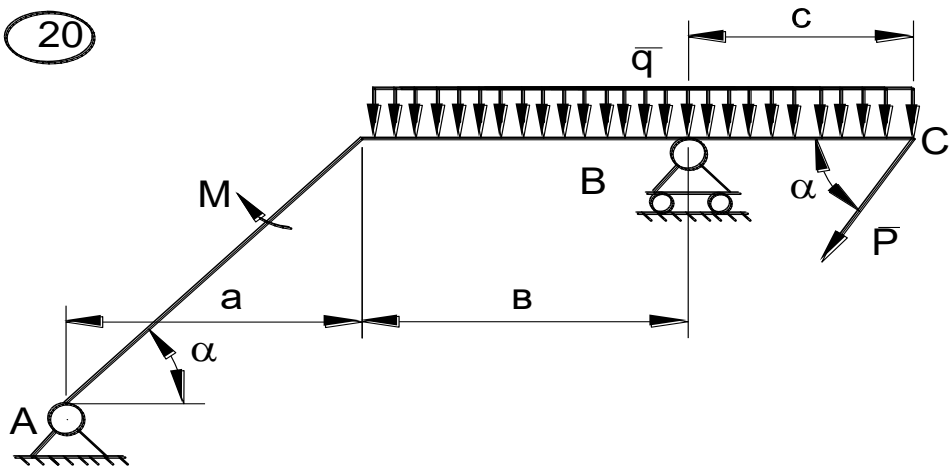
18



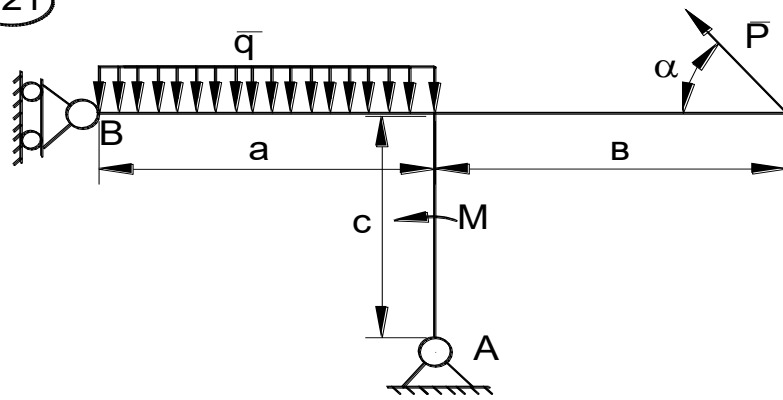
19



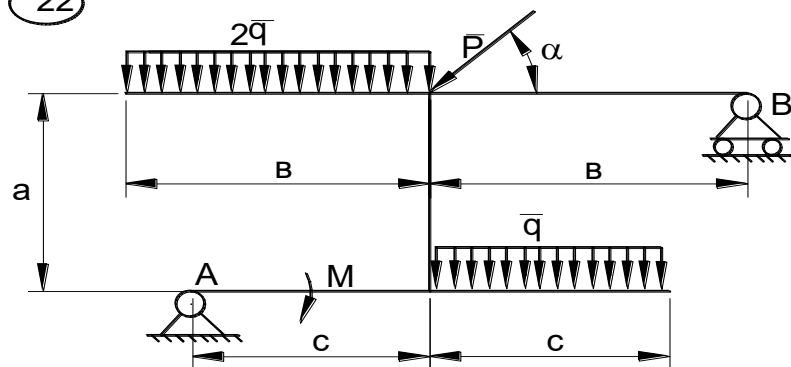
20



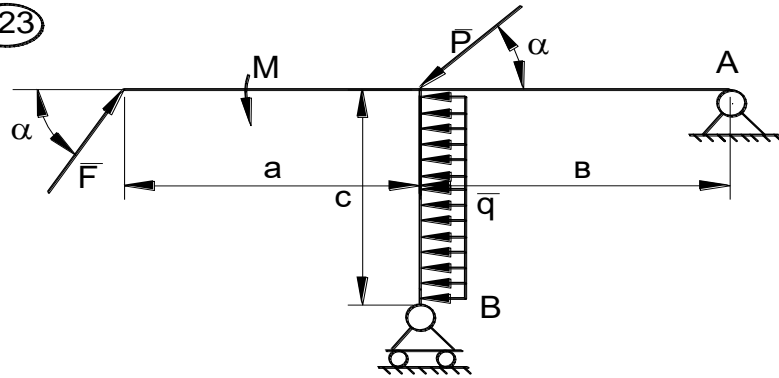
21



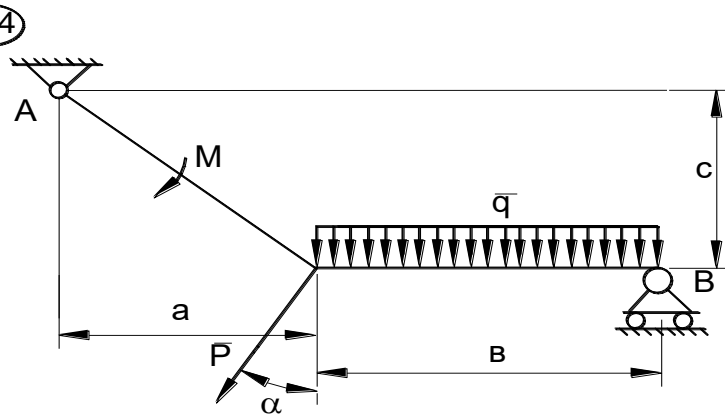
22



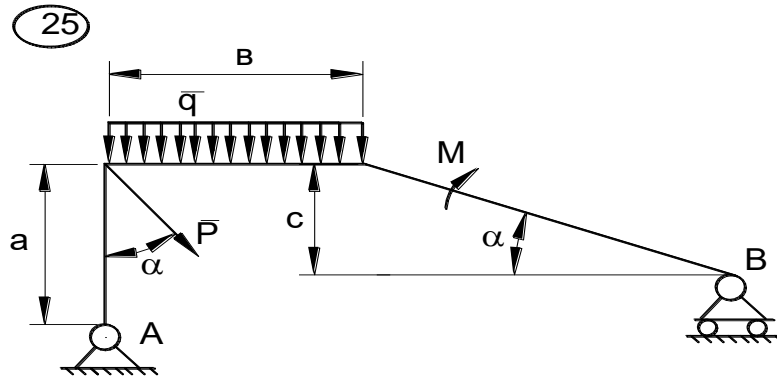
23



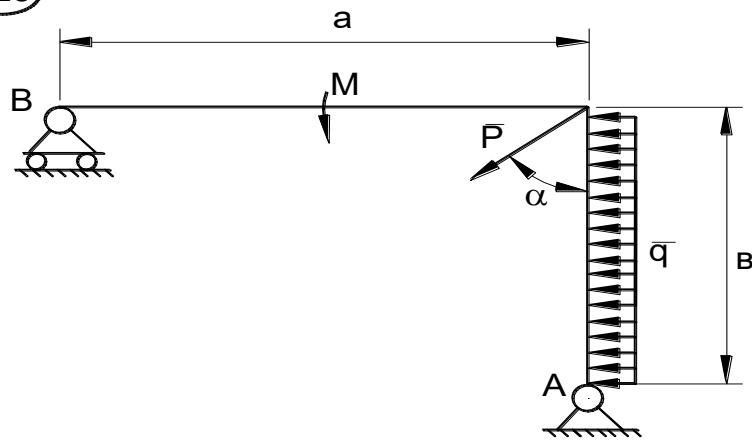
24



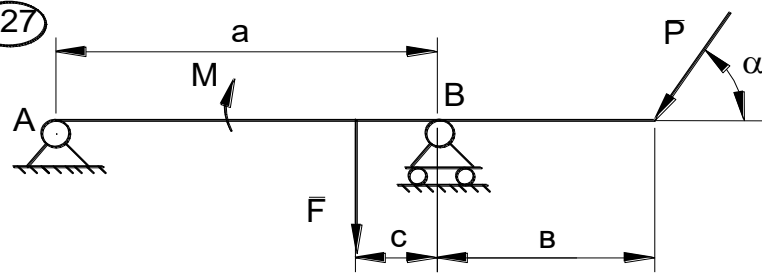
25



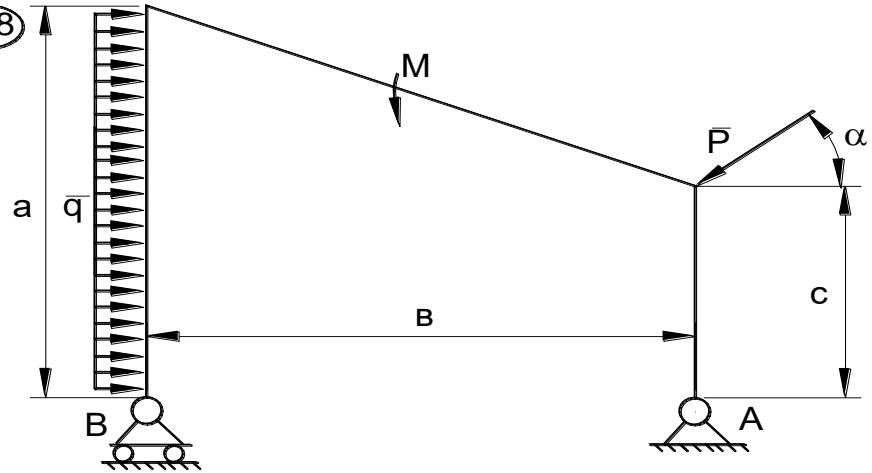
26



27



28



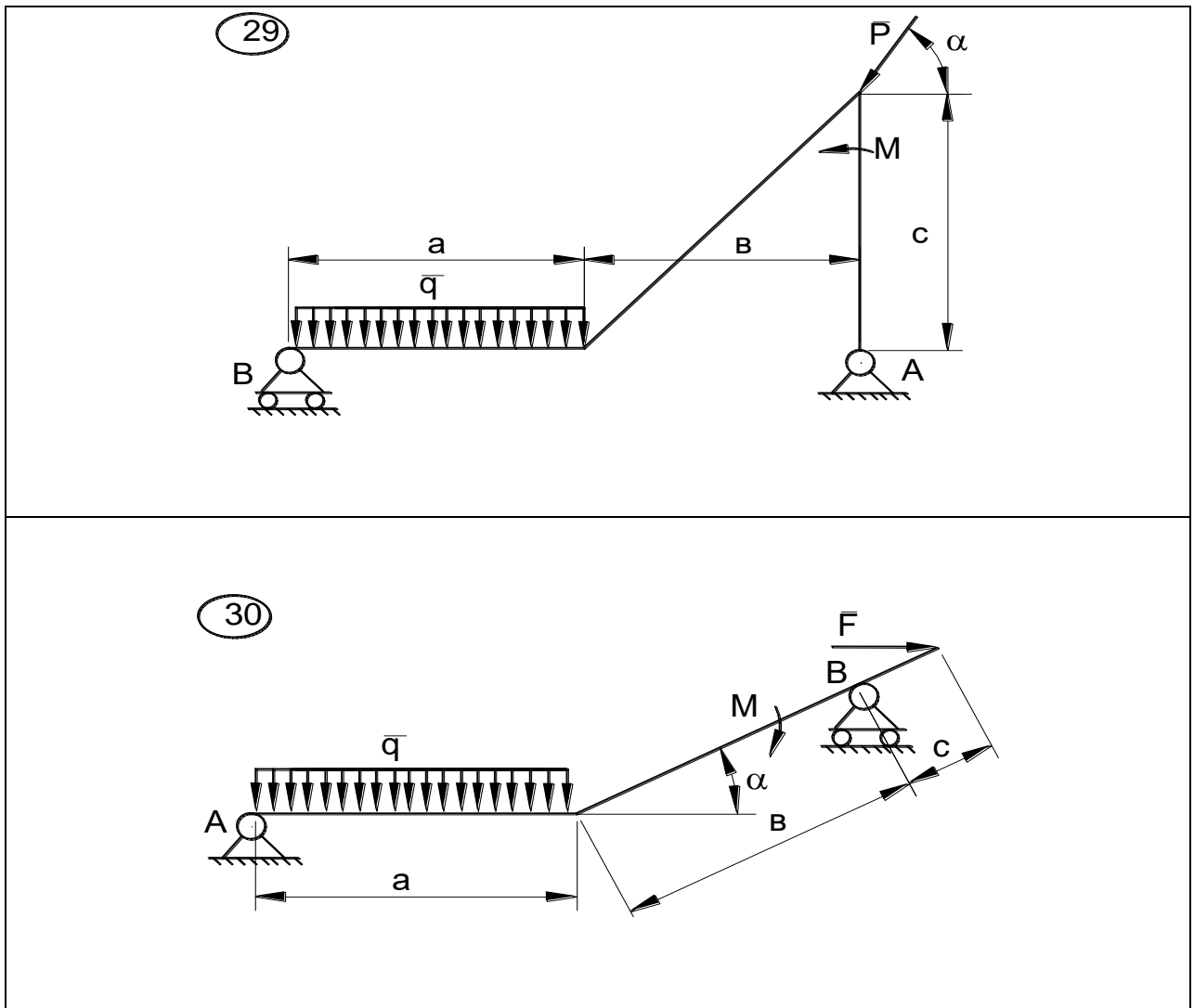


Рис.С2.1

ЗАДАНИЕ К1

По заданным уравнениям движения точки найти уравнение траектории, скорость, ускорение, а также радиус кривизны траектории в момент времени t_1 . Построить график траектории, указать положение точки в момент t_1 и вектора скорости и ускорения. Данные – в табл. К1.1 и К1.2.

Таблица К1.1

| вар | а | б | в | г | д | е |
|-----|---|---|---|---|---|---|
| a | 1 | 2 | 3 | 4 | 5 | 1 |
| b | 2 | 3 | 4 | 5 | 1 | 3 |
| c | 3 | 4 | 5 | 1 | 2 | 4 |

Таблица К1.2

| № вар. | $x=f(t)$ (см) | $y=f(t)$ (см) | t_1 (сек) |
|--------|----------------------|----------------------|-------------|
| 1. | $a\sin(2t)$ | $b\cos(2t) - c$ | 0 |
| 2. | $a\sin(\pi t/2)$ | $b\sin(\pi t/2) - c$ | 0,5 |
| 3. | $at + c$ | $bt^2 + at + c$ | 1 |
| 4. | $at^2 + bt$ | ct | 1 |
| 5. | $at + c$ | $bt^2 - ct$ | 1 |
| 6. | $a\cos(\pi t/3)$ | $b\sin(\pi t/3)$ | 0 |
| 7. | $a\sin^2(\pi t/2)$ | $b\cos^2(\pi t/2)$ | 1 |
| 8. | $a\sin(2t)$ | $b\cos(2t) + c$ | 0 |
| 9. | at^2 | $1/(t + c)$ | 1 |
| 10. | $a\cos(\pi t/3) + 3$ | $b\sin(\pi t/3) - c$ | 0 |
| 11. | $a\cos^2(\pi t/6)$ | $b\sin(\pi t/6) - c$ | 1 |
| 12. | $a\cos(\pi t/2)$ | $b\cos(\pi t/2) - c$ | 0,5 |
| 13. | at | $bt^3 - c$ | 1 |
| 14. | $a\cos^2(\pi t/4)$ | $b\sin^2(\pi t/4)$ | 2 |
| 15. | $5t + c$ | $bt^2 - at + c$ | 1 |
| 16. | $at^2 - 2t + 1$ | bt | 2 |
| 17. | $a\sin(2t)$ | $b\cos(2t) + c$ | 0 |
| 18. | $a\sin(\pi t/2)$ | $b\sin(\pi t/2) - c$ | 0,5 |
| 19. | $at^2 + 4t + c$ | $at + c$ | 1 |
| 20. | ct | $bt^2 + ct$ | 1 |
| 21. | $at^2 - ct$ | bt | 1 |

| | | | |
|-----|--------------------|---------------------|-----|
| 22. | $a\sin(\pi t/3)$ | $b\cos(\pi t/3)$ | 1 |
| 23. | $a\cos^2(\pi t/2)$ | $b\sin^2(\pi t/2)$ | 1 |
| 24. | $a\cos(2t)+c$ | $b\sin(2t)$ | 0 |
| 25. | $1/(t+a)$ | bt | 1 |
| 26. | $a\cos(\pi t/3)-c$ | $b\sin(\pi t/3)-c$ | 0 |
| 27. | $a\sin(\pi t/6)$ | $-b\cos^2(\pi t/6)$ | 1 |
| 28. | $a\cos(\pi t/2)-c$ | $b\cos(\pi t/2)$ | 0,5 |
| 29. | at^3-c | bt | 1 |
| 30. | $a\sin^2(\pi t/4)$ | $b\cos^2(\pi t/4)$ | 2 |

РГР - 2 состоит из трех задач - Д1, Д3 и Д4. К каждой задаче дается 10 рисунков и таблица (с тем же номером, что и задача), содержащая дополнительные к тексту задачи условия. Нумерация рисунков двойная, при этом номером рисунка является цифра, стоящая после точки. Например, рис. Д1.4- это рис. 4 к задаче Д1 и т.д. (в тексте задачи при повторных ссылках на рисунок пишется просто рис. 4). Номера условий от 0 до 9 проставлены в 1-м столбце (или в 1-й строке) таблицы.

Обучающийся во всех задачах выбирает номер рисунка по последней цифре шифра, а номер условия в таблице - по предпоследней; например, если шифр оканчивается числом 46, то берет рис. 6 и условие № 4 из таблицы.

Задача Д1

Груз D массой m , получив в точке А начальную скорость v_0 , движется в изогнутой трубе ABC, расположенной в вертикальной плоскости; участки трубы или оба наклонные, или один горизонтальный, а другой наклонный (рис. Д1.0 - Д1.9, табл. Д1).

Таблица Д1

| Номер условия | m , кг | v_0 , м/с | Q , Н | l , м | t_1 , с | F_x , Н | α° | β° |
|---------------|----------|-------------|---------|---------|-----------|-------------|----------------|---------------|
| 0 | 2.4 | 12 | 5 | 1.5 | - | $4\sin(4t)$ | 30 | 60 |

| | | | | | | | | |
|---|-----|----|----|-----|-----|--------------|----|----|
| 1 | 2 | 20 | 6 | - | 2.5 | $-5\cos(4t)$ | 45 | 30 |
| 2 | 8 | 10 | 16 | 4 | - | $6t^2$ | 60 | 45 |
| 3 | 1.8 | 24 | 5 | - | 2 | $-2\cos(2t)$ | 30 | 45 |
| 4 | 6 | 15 | 12 | 5 | - | $-5\sin(2t)$ | 45 | 60 |
| 5 | 4.5 | 22 | 9 | - | 3 | $3t$ | 60 | 30 |
| 6 | 4 | 12 | 10 | 2.5 | - | $6\cos(4t)$ | 30 | 30 |
| 7 | 1.6 | 18 | 4 | - | 2 | $-3\sin(4t)$ | 45 | 45 |
| 8 | 4.8 | 10 | 10 | 4 | - | $4\cos(2t)$ | 60 | 60 |
| 9 | 3 | 22 | 9 | - | 3 | $4\sin(2t)$ | 30 | 45 |

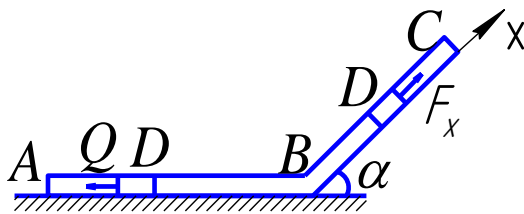


Рис.Д1.0

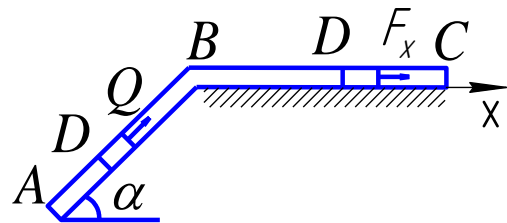


Рис.Д1.1

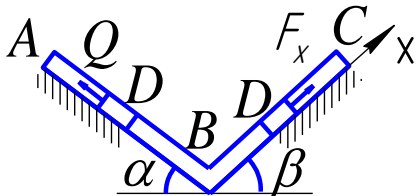


Рис.Д1.2

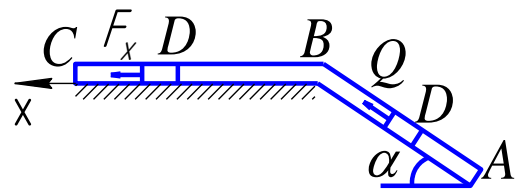


Рис.Д1.3

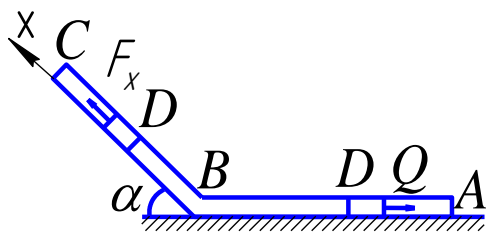


Рис.Д1.4

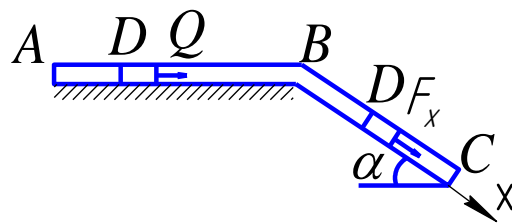


Рис.Д1.5

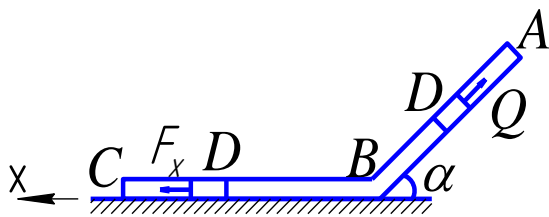


Рис.Д1.6

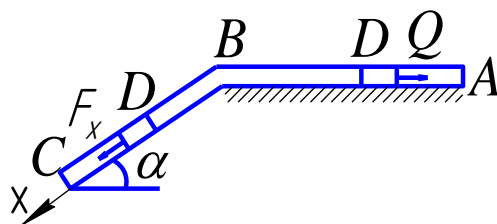


Рис.Д1.7

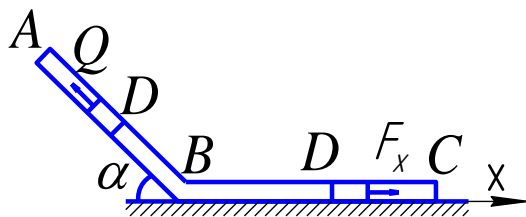


Рис.Д1.8

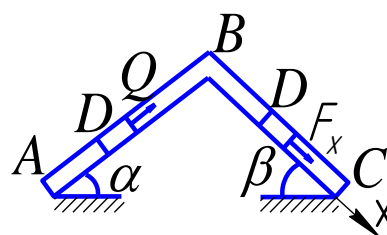


Рис.Д1.9

На участке AB на груз кроме силы тяжести действуют постоянная сила Q (ее направление показано на рисунках).

В точке B груз, не изменяя своей скорости, переходит на участок BC трубы, где на него кроме силы тяжести действует переменная сила F , проекция которой F_x на ось x задана в таблице.

Считая груз материальной точкой и зная расстояние $AB = l$ или время t_1 движения груза от точки A до точки B, найти закон движения

груза на участке BC, т.е. $x = f(t)$, где $x = BD$. Трением груза о трубу пренебречь.

Задача Д3

Механическая система состоит из грузов 1 и 2 (коэффициент трения грузов о плоскость $f=0,1$) и ступенчатых шкивов 3 и 4 с радиусами ступеней $R_3=0,3$ м, $r_3=0,1$ м, $R_4=0,2$ м, $r_4=0,1$ м (массу каждого шкива считать равномерно распределенной по его внешнему ободу) (рис. Д3.0-Д3.9, табл. Д3). Тела системы соединены друг с другом нитями, намотанными на шкивы; участки нитей параллельны соответствующим плоскостям.

Под действием постоянной силы F система приходит в движение из состояния покоя. При движении системы на шкивы 3 и 4 действуют постоянные моменты сил сопротивления, равные соответственно M_3 и M_4 . Определить значение искомой величины в тот момент времени, когда перемещение точки приложения силы \bar{F} равно s_1 . Искомая величина указана в столбце “Найти” таблицы, где обозначено: v_1 – скорость груза 1, ω_3 – угловая скорость тела 3 и т.д.

Таблица Д3

| Номер условия | m_1 , кг | m_2 , кг | m_3 , кг | m_4 , кг | M_3 , Н·м | M_4 , Н·м | F , Н | s_1 , м | α° | β° | Найти |
|---------------|------------|------------|------------|------------|-------------|-------------|---------|-----------|----------------|---------------|------------|
| 0 | 2 | 0 | 6 | 0 | 0 | 0,8 | 150 | 1,0 | 30 | 45 | v_1 |
| 1 | 6 | 0 | 0 | 8 | 0,6 | 0 | 120 | 1,2 | 45 | 60 | ω_4 |
| 2 | 0 | 4 | 8 | 0 | 0 | 0,4 | 180 | 0,8 | 60 | 30 | v_2 |
| 3 | 0 | 2 | 0 | 10 | 0,3 | 0 | 140 | 0,6 | 30 | 60 | v_2 |
| 4 | 8 | 0 | 6 | 0 | 0 | 0,6 | 130 | 1,4 | 45 | 30 | ω_4 |
| 5 | 8 | 0 | 0 | 6 | 0,9 | 0 | 140 | 1,6 | 60 | 45 | v_1 |
| 6 | 0 | 6 | 8 | 0 | 0 | 0,8 | 160 | 1,0 | 30 | 30 | ω_4 |
| 7 | 0 | 4 | 0 | 10 | 0,6 | 0 | 130 | 0,8 | 45 | 45 | ω_3 |
| 8 | 6 | 0 | 0 | 8 | 0,3 | 0 | 140 | 1,6 | 60 | 60 | v_1 |
| 9 | 0 | 4 | 10 | 0 | 0 | 0,4 | 150 | 1,4 | 30 | 60 | v_2 |

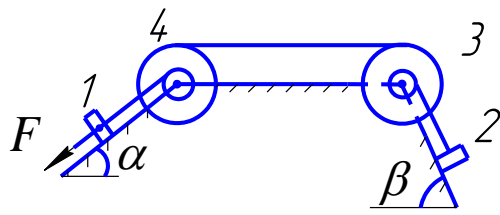


Рис.Д3.0

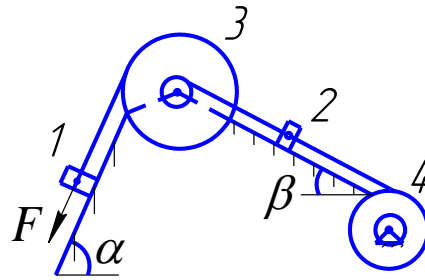


Рис.Д3.1

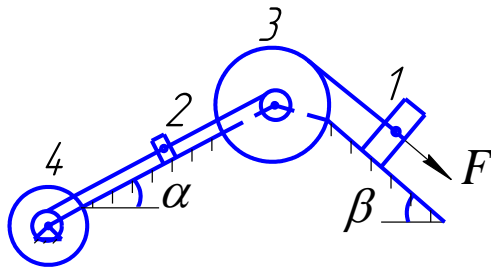


Рис.Д3.2

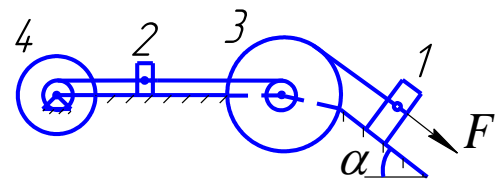


Рис.Д3.3

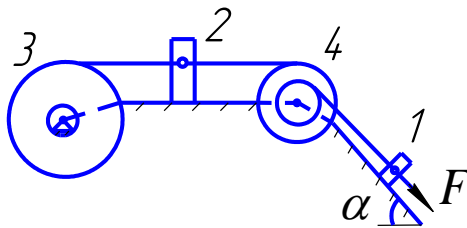


Рис.Д3.4

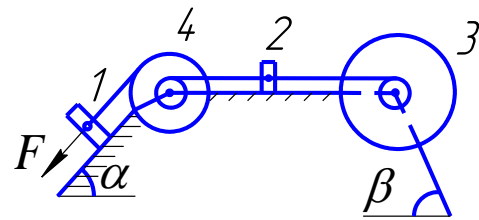


Рис.Д3.5

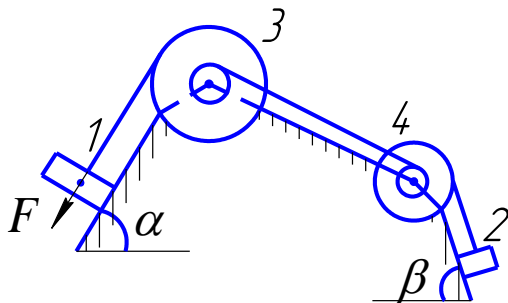


Рис.Д3.6

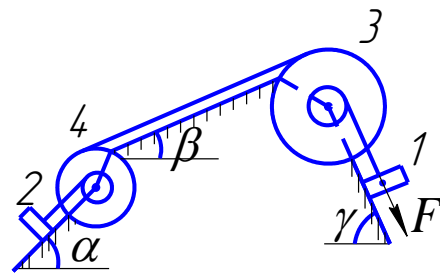


Рис.Д3.7

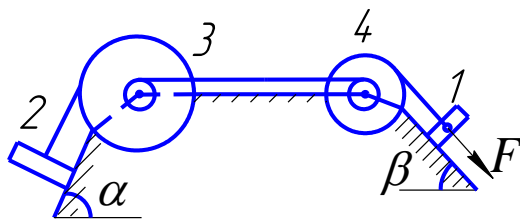


Рис.Д3.8

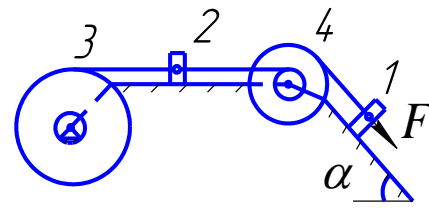


Рис.Д3.9

Указания. Задача Д3 – на применение теоремы об изменении кинетической энергии системы. При решении задачи учесть, что кинетическая энергия системы равна сумме кинетических энергий всех входящих в систему тел: эту энергию нужно выразить через ту скорость (линейную или угловую), которую в задаче надо определить. При определении работы все перемещения следует выразить через заданное перемещение s_1 , учтя, что зависимость между перемещениями здесь будет такой же, как между соответствующими скоростями. Когда по данным таблицы $m_2=0$, груз 2 на чертеже не изображать; шкивы 3 и 4 всегда входят в систему.

Задача Д4

По условию задачи Д3 найти ускорения грузов и угловые ускорения блоков, входящих в систему, а также силы натяжения нитей, связывающих тела системы.

Указания. Для определения ускорений можно использовать теорему об изменении кинетической энергии системы в дифференциальной форме или общее уравнение динамики.

Для определения силы натяжения нитей целесообразно использовать принцип Даламбера, при этом к каждому телу, которое движется поступательно приложить силу инерции, а к вращающимся телам – моменты инерции, после чего составить уравнения равновесия.

Критерии оценки:

Оценка «зачтено» - дан полный ответ на вопрос по РГР и правильно, верно решена задача с демонстрацией знания материала тем вопросов с применением специальной терминологии, грамотного изложения материала, оформленного в соответствии с требованиями. Допускаются незначительные неточности в использовании специальной терминологии, незначительные ошибки в изложении материала, неточности в выводах по теме вопросов, незначительные ошибки в оформлении.

Оценка «не зачтено» - дан неверный ответ или ответ, не раскрывающий вопрос РГР с демонстрацией не владения терминологией по дисциплине, неправильного решения задачи, также в случае, если на проверку представлены две одинаковые по содержанию работы. Либо РГР выполнена не по заданному варианту.

Примерные вопросы для защиты РГР - 1

1. Что называют связью?
2. Сформулируйте принцип освобождаемости связей.
3. Перечислите основные виды связей, покажите на рисунках их реакции.
4. Что называется проекцией силы на ось? Перечислите ее свойства.
5. Какая система сил называется плоской системой сил?
6. Какая система сил называется произвольной плоской системой сил, плоской системой сходящихся сил, плоской системой параллельных сил?
7. Дайте определение алгебраического момента силы относительно центра.
8. Что называется плечом силы относительно центра?
9. Как определяется знак алгебраического момента силы относительно центра?
10. Запишите условия равновесия произвольной плоской системы сил.
11. Запишите условия равновесия плоской системы сходящихся сил.
12. Запишите условия равновесия плоской системы параллельных сил.
13. Сформулируйте теорему Вариньона об алгебраическом моменте равнодействующей относительно центра и продемонстрируйте ее применение.
14. Что механически характеризует момент силы относительно центра?
15. Изобразите шарнирно-неподвижную опору и укажите реакции, возникающие в опоре.
16. Изобразите шарнирно-подвижную опору и укажите реакции, возникающие в опоре.
17. Изобразите жесткую заделку и укажите реакции, возникающие в заделке.
18. Изобразите невесомый стержень и укажите реакции, возникающие в стержне.
19. Как вычисляется алгебраический момент силы? Правило знаков.
20. Что называется плечом силы?
21. Что называется парой сил?
22. Какие силы называют распределенными?
23. Запишите условия равновесия плоской системы сил.
24. Определите реакции опор.
25. Векторный способ задания движения точки: определение траектории.
26. Векторный способ задания движения точки: определение скорости.
27. Векторный способ задания движения точки: определение ускорения.
28. Координатный способ задания движения точки: определение траектории.
29. Координатный способ задания движения точки: определение скорости.
30. Координатный способ задания движения точки: определение ускорения.
31. Естественный способ задания движения точки: определение траектории.
32. Естественный способ задания движения точки: определение скорости.
33. Естественный способ задания движения точки: определение ускорения.

Примерные вопросы для защиты РГР - 2

21. Дифференциальные уравнения движения материальной точки.
22. Основные задачи динамики точки.
23. Определение постоянных интегрирования при решении дифференциальных уравнений движения материальной точки.
24. Составление дифференциальных уравнений движения точки.
25. Нахождение скорости движения точки с помощью дифференциальных уравнений движения.
26. Нахождение пройденного пути точки с помощью дифференциальных уравнений движения.
27. Осевой момент инерции твердого тела.
28. Осевой момент инерции твердого тела относительно параллельных осей.
29. Кинетическая энергия точки.

30. Кинетическая энергия твердого тела при поступательном движении.
31. Кинетическая энергия твердого тела при вращательном движении.
32. Кинетическая энергия твердого тела при плоскопараллельном движении.
33. Теорема об изменении кинетической энергии механической системы.
34. Теорема об изменении главного вектора количества движения механической системы.
35. Работа произвольной силы.
36. Работа силы тяжести.
37. Работа сосредоточенного момента.
38. Количество движения точки.
39. Главный вектор количества движения механической системы.
40. Импульс силы.

8 Вопросы по темам для самостоятельного изучения

1. Центр тяжести тела и его координаты.

1. Сколько уравнений равновесия (независимых) можно составить для пространственной системы параллельных сил?
2. Что называется центром параллельных сил системы?
3. Каковы координаты центра параллельных сил?
4. Что называется центром тяжести тела?
5. Где лежит центр тяжести тел простой формы?
6. Какие способы определения центра тяжести однородных тел Вы знаете?

2. Трение.

1. Трение скольжения.
2. Сцепление.
3. Угол и конус трения.
4. Трение качения.

3. Сложное движение твердого тела.

1. В каком случае движение точки называется сложным движением (относительно данной системы отсчета)?
2. Приведите самостоятельно примеры, в которых движение точки можно рассматривать сложное.
3. Дайте определения движений точки: абсолютного, относительного, переносного.
4. Дайте определения скоростей (ускорений) точки: абсолютной скорости V (абсолютного ускорения a), относительной скорости $V_r = V_{отн}$ (относительного ускорения $a = a_{отн}$), переносной скорости $V_e = V_{пер}$ (переносного ускорения $a = a_{пер}$). Обратите особое внимание на определение переносной скорости и переносного ускорения точки.
5. Сформулируйте теорему сложения скоростей. Запишите соответствующее уравнение в векторной форме.
6. Сформулируйте теорему сложения ускорений в общем случае (теорема Кориолиса) и в частном случае. Запишите уравнения в векторной форме в обоих случаях.
7. Определение величины и направления ускорения Кориолиса $a_{кор}$. Перечислите случаи, в которых ускорение Кориолиса равно нулю.

9 Вопросы для собеседования

Раздел - Статика

1. Аксиомы статики.

2. Понятие силы. Проекция силы на ось и плоскость.
3. Сложение и разложение сил.
4. Связи и их реакции. Виды связей. Аксиома связей.
5. Сходящаяся система сил, условия равновесия,
6. Момент силы относительно точки. Свойства момента. Теорема Вариньона.
7. Пара сил. Свойства пар. Условие равновесия пар.
8. Теорема о параллельном переносе силы.
9. Приведение системы сил к данному центру. Главный вектор и главный момент системы сил.
10. Приведение плоской системы сил к простейшему виду.
11. Условия равновесия плоской системы сил.
12. Момент силы относительно оси.
13. Приведение пространственной системы сил к данному центру.
14. Условия равновесия произвольной пространственной системы сил.
15. Центр параллельных сил.
16. Центр тяжести твердого тела.
17. Способы определения координат центров тяжести тел.

Раздел – Кинематика

1. Векторный способ задания движения точки. Определение траектории, скорости и ускорения.
2. Координатный способ задания движения точки. Определение траектории, скорости и ускорения.
3. Естественный способ задания движения точки. Определение траектории, скорости и ускорения.
4. Частные случаи движения точки (прямолинейное, криволинейное, равномерное, равнопеременное).
5. Поступательное движение твердого тела.
6. Вращательное движение твердого тела. Закон вращения.
7. Определение угловой скорости и углового ускорения. Угловая скорость и угловое ускорение как вектора.
8. Определение скоростей и ускорений точек тела при вращательном движении.
9. Плоскопараллельное движение твердого тела. Уравнения плоского движения. Разложение на поступательное и вращательное движения.
10. Определение скоростей точек плоской фигуры через полюс.
11. Теорема о проекциях скоростей двух точек тела при плоском движении.
12. Мгновенный центр скоростей. Определение скоростей точек тела при плоском движении с помощью МЦС.
13. Определение МЦС по скоростям точек плоской фигуры.
14. Определение МЦС из механических условий задачи.
15. Определение ускорений точек через полюс.

Раздел – Динамика

5. Сформулируйте основные законы механики.
6. Какова мера инертности твердых тел при поступательном движении?
7. Какую систему отсчета называют инерциальной?
8. Каковы две основные задачи динамики точки, которые решаются при помощи дифференциальных уравнений движения материальной точки?

9. Как определяются постоянные при интегрировании дифференциальных уравнений движения материальной точки?
10. Как классифицируют в динамике силы, действующие на точки механической системы?
11. Что называют центром масс системы точек и как определяют его координаты?
12. Сформулируйте теорему о движении центра масс системы.
13. При каких условиях центр масс системы находится в состоянии покоя?
14. Как определяются моменты количества движения материальной точки относительно центра и относительно оси? Какова зависимость между ними?
15. При каком расположении вектора количества движения материальной точки его момент относительно оси равен нулю?
16. Сформулируйте теорему об изменении момента количества движения материальной точки относительно центра и относительно оси.
17. Что называется осевым моментом инерции твердого тела?
18. Какая зависимость между осевыми моментами инерции тела относительно параллельных осей?
19. Что называют кинетическим моментом механической системы относительно центра или оси?
20. Сформулируйте теорему об изменении кинетического момента механической системы относительно центра и относительно оси.
21. Как определяется работа постоянной по модулю и направлению силы на прямолинейном перемещении?
22. Как вычисляется работа силы тяжести и работа силы упругости?
23. Сформулируйте теорему об изменении кинетической энергии материальной точки.
24. Как вычисляется кинетическая энергия твердого тела в различных случаях его движения?
25. Сформулируйте теорему об изменении кинетической энергии механической системы.

Критерии оценки:

- оценка «отлично» выставляется обучающемуся, если он правильно ответил на три вопроса, заданные в произвольном порядке;
- оценка «хорошо» выставляется обучающемуся, если он правильно ответил на три вопроса, заданные в произвольном порядке, но с небольшими неточностями;
- оценка «удовлетворительно» выставляется обучающемуся, если он правильно ответил на три вопроса, заданные в произвольном порядке, при этом преподаватель задавал наводящие вопросы;
- оценка «неудовлетворительно» выставляется обучающемуся, если он не правильно ответил на три вопроса, заданные в произвольном порядке.