

Документ подписан простой электронной подписью  
Информация о владельце:  
ФИО: Бойко Елена Григорьевна  
Должность: Ректор  
Дата подписания: 06.05.2024 15:21:23  
Уникальный программный ключ:  
e69eb689122030af7d22cc354bf0eb9d453ecf8f

Министерство сельского хозяйства РФ  
ФГБОУ ВО Государственный аграрный университет Северного Зауралья  
Инженерно-технологический институт  
Кафедра энергообеспечения сельского хозяйства

«Утверждаю»

И.о. заведующего кафедрой



А.С.Кизуров

«01» июля 2022 г.

## РАБОЧАЯ ПРОГРАММА ДИСЦИПЛИНЫ Электротехника и электроника

для направления подготовки 35.03.06 Агроинженерия

профиль " Технический сервис в агропромышленном комплексе "

Уровень высшего образования – бакалавриат

Форма обучения: очная, заочная

Тюмень, 2022

При разработке рабочей программы учебной дисциплины в основу положены:

- 1) ФГОС ВО по направлению подготовки 35.03.06 Агроинженерия, утвержденный Министерством образования и науки РФ «23» августа 2017 г., приказ № 813.
- 2) Учебный план основной образовательной программы «Технический сервис в агропромышленном комплексе» одобрен Ученым советом ФГБОУ ВО ГАУ Северного Зауралья от «01» 07 2022г. Протокол № 11

Рабочая программа учебной дисциплины (модуля) одобрена на заседании кафедры «Энергообеспечения сельского хозяйства» от «01» июля 2022 г. Протокол № 11

И.о. заведующий кафедрой



А.С.Кизуров

Рабочая программа учебной дисциплины (модуля) одобрена методической комиссией института от «01» 07 2022 г. Протокол № 7

Председатель методической комиссии институт



О.А. Мелякова

**Разработчик:**

Чуба А.Ю., доцент кафедры «Энергообеспечения сельского хозяйства», к.с.-х..н.

**и.о. Директор института:**



Л.Н.Андреев

## 1. Перечень планируемых результатов обучения по дисциплине, соотнесенных с планируемыми результатами освоения образовательной программы

Код компетенции	Результаты освоения	Индикатор достижения компетенции	Перечень планируемых результатов обучения по дисциплине
ПК-1	Способен осуществлять сбор исходных материалов, необходимых для разработки планов механизации (автоматизации) производственных процессов и эксплуатации сельскохозяйственной техники	<b>ИД-6пк-1</b> Определяет ресурсы, необходимые для внедрения разработанных мер по повышению эффективности эксплуатации электронных компонентов оборудования	<b>знать:</b> - меры повышения эффективности эксплуатации электронных компонентов оборудования; <b>уметь:</b> - определять ресурсы необходимые для эксплуатации электронных компонентов оборудования <b>владеть:</b> - базовыми навыками при работе с основными электротехническими приборами и оборудованием.

## 2. Место дисциплины в структуре образовательной программы

Данная дисциплина относится к *Блоку 1*, части формируемой участниками образовательных отношений.

Для изучения дисциплины необходимы знания в области: *Физики*.

*Электротехника и электроника* является предшествующей дисциплиной для дисциплин: Автоматика, Электропривод и электрооборудование

Дисциплина изучается на 2 курсе в 3 семестре по очной форме обучения, на 2 курсе в 3 семестре - заочной форме.

## 3. Объем дисциплины и виды учебной работы

Общая трудоемкость дисциплины составляет 108 часов (3 зачетных единицы).

Вид учебной работы	Форма обучения	
	очная	заочная
<b>Аудиторные занятия (всего)</b>	48	14
<i>В том числе:</i>	-	-
Лекционного типа	16	6
Семинарского типа	32	8
<b>Самостоятельная работа (всего)</b>	60	94
<i>В том числе:</i>	-	-
Проработка материала лекций, подготовка к занятиям	30	71
Самостоятельное изучение тем	4	
Курсовой проект (работа)		
Расчетно-графические работы		
Контрольные работы	14	23
Реферат	12	

Индивидуальное задание		
Вид промежуточной аттестации:		
	зачет	
<b>Общая трудоемкость:</b> часов зачетных единиц	<b>108</b> <b>3</b>	<b>108</b> <b>3</b>

#### 4. Содержание дисциплины

##### 4.1. Содержание разделов дисциплины

№ п/п	Наименование раздела дисциплины	Содержание раздела
1	2	3
1	Основы электротехники	Основные положения теории электрических цепей. Магнитные цепи и трансформаторы. Машины постоянного тока. Электрические двигатели Асинхронные машины. Синхронные машины
2	Основы полупроводниковой электроники	Физические основы работы полупроводниковых приборов. Биполярные транзисторы. Полевые транзисторы. Электронные приборы с отрицательным дифференциальным сопротивлением. Компоненты оптоэлектроники.

##### 4.2. Разделы дисциплины и виды занятий

###### очная форма обучения

№ п/п	Наименование раздела дисциплины	Лекционного типа	Семинарского типа	СР	Всего, часов
1	Основы электротехники	8	16	30	54
2	Основы полупроводниковой электроники	8	16	30	54
	Итого:	16	32	60	108

###### заочная форма обучения

№ п/п	Наименование раздела дисциплины	Лекционного типа	Семинарского типа	СР	Всего, часов
1	Основы электротехники	4	4	48	56
2	Основы полупроводниковой электроники	2	4	46	52
	Итого:	6	8	94	108

##### 4.3. Занятия семинарского типа

№ п/п	№ раздела дисциплины	Тема	Трудоемкость (час)	
			очная	заочная
1	2	3	4	5
1	1	Основы электротехники	16	4
2	2	Основы полупроводниковой электроники	16	4
3		Итого:	32	8

#### 5. Организация самостоятельной работы обучающихся по дисциплине

##### 5.1. Типы самостоятельной работы и её контроль

Тип самостоятельной работы	Форма обучения		Текущий контроль
	очная	заочная	
Проработка материала лекций, подготовка к занятиям	30	71	Тестирование
Самостоятельное изучение тем	8		Тестирование
Реферат	12		Защита
Контрольные работы	14	23	Защита
всего часов:	60	94	

## 5.2. Учебно-методические материалы для самостоятельной работы:

1. Бычков Ю. А. Основы теоретической электротехники : учебное пособие / Ю. А. Бычков, В. М. Золотницкий, Э. П. Чернышев. — 2-е изд., стер. — Санкт-Петербург : Лань, 2009. — 592 с. — ISBN 978-5-8114-0781-1. — Текст : электронный // Лань : электронно-библиотечная система. — URL: <https://e.lanbook.com/book/36> — Режим доступа: для авториз. пользователей.
2. Аполлонский С.М. Теоретические основы электротехники. Электромагнитное поле [Электронный ресурс] : учебное пособие. — Электрон. дан. — СПб. : Лань, 2012. — 588 с. — Режим доступа: [http://e.lanbook.com/books/element.php?pl1\\_id=3188](http://e.lanbook.com/books/element.php?pl1_id=3188) — Загл. с экрана.
3. Атабеков Г.И. Теоретические основы электротехники. Нелинейные электрические цепи. Электромагнитное поле [Электронный ресурс] : учебное пособие / Г.И. Атабеков, С.Д. Купалян, А.Б. Тимофеев [и др.]. — Электрон. дан. — СПб. : Лань, 2010. — 432 с. — Режим доступа: [http://e.lanbook.com/books/element.php?pl1\\_id=644](http://e.lanbook.com/books/element.php?pl1_id=644) — Загл. с экрана.

## 5.3. Темы, выносимые на самостоятельное изучение:

(согласно таблице пункта 5.1)

Классификация электроустановок;

Анализ неразветвленных цепей постоянного тока с линейными элементами;

Анализ разветвленных цепей постоянного тока с линейными элементами;

Анализ неразветвленных цепей постоянного тока с нелинейными элементами;

Анализ разветвленных цепей постоянного тока с нелинейными элементами;

Преобразования схем соединения «звезда» - «треугольник»;

Метод эквивалентного генератора;

Графический метод расчета линейных цепей постоянного тока;

Основные законы цепей переменного синусоидального тока;

Анализ цепи с последовательным соединением индуктивно-связанных катушек;

Расчет электрических цепей при наличии взаимной индуктивности;

Трехфазный генератор;

Действующие значения токов и напряжений несинусоидальных величин;

Коэффициенты, характеризующие периодические несинусоидальных величин;

Прямая и обратная задачи магнитных цепей постоянного тока;

Несимметричные разветвленные магнитные цепи (прямая, обратная, смешанная задача);

Схема замещения и векторная диаграмма катушки с ферромагнитным сердечником;

Основные методы расчета переходных процессов;

КЗ катушки индуктивности.

## 5.4 Темы рефератов

1. Оптоэлектронные приборы.
2. МОП-транзисторы. Основные характеристики и технологии изготовления.
3. Источники вторичного электропитания.
4. Импульсные стабилизаторы напряжения.

5. Обратные связи в усилителях.
6. Дифференциальные усилители на биполярных и МОП-транзисторах.
7. Усилители мощности.
8. Многокаскадные усилители мощности.
9. Источники стабильного тока и напряжения.
10. Схемотехника интегральных операционных усилителей на биполярных транзисторах.
11. Операционные усилители на МОП-транзисторах.
12. Функциональные узлы на базе интегральных ОУ.
13. КМОП-инвертор.
14. Элементы КМОП-логики.
15. Элементы БиКМОП-логики.
16. Элементы эмиттерно-связанной логики.
17. Комбинационные логические схемы.
18. Модуляция и демодуляция. Спектры модулированных сигналов.
19. Нелинейное и параметрическое преобразование сигналов.
20. Цифровые сигналы. Спектры дискретизированных и цифровых сигналов.

## 6. Фонд оценочных средств для проведения промежуточной аттестации обучающихся по дисциплине

### 6.1 Перечень компетенций и оценочные средства индикатора достижения компетенций

Код компетенции	Индикатор достижения компетенции	Перечень планируемых результатов обучения по дисциплине	Наименование оценочного средства
ПК-1	ИД-6пк-1 Определяет ресурсы, необходимые для внедрения разработанных мер по повышению эффективности эксплуатации электронных компонентов оборудования	<p><b>знать:</b></p> <ul style="list-style-type: none"> <li>- меры повышения эффективности эксплуатации электронных компонентов оборудования;</li> </ul> <p><b>уметь:</b></p> <ul style="list-style-type: none"> <li>- определять ресурсы необходимые для эксплуатации электронных компонентов оборудования</li> </ul> <p><b>владеть:</b></p> <ul style="list-style-type: none"> <li>- базовыми навыками при работе с основными электротехническими приборами и оборудованием.</li> </ul>	Тест

### 6.2. Шкалы оценивания

#### Шкала оценивания тестирования на зачете

% выполнения задания	Результат
----------------------	-----------

50 – 100	зачтено
менее 50	не зачтено

#### **6.4. Типовые контрольные задания или иные материалы:**

Указаны в приложении 1.

#### **7. Перечень основной и дополнительной учебной литературы, необходимой для освоения дисциплины**

##### **а) основная литература**

1 Аполлонский, С.М. Теоретические основы электротехники. Электромагнитное поле [Электронный ресурс] : учебное пособие. — Электрон. дан. — СПб. : Лань, 2012. — 588 с. — Режим доступа: [http://e.lanbook.com/books/element.php?pl1\\_id=3188](http://e.lanbook.com/books/element.php?pl1_id=3188) — Загл. с экрана.

2 Электростатика. Магнитостатика. Электромагнитная индукция [Электронный ресурс] : учебно-методическое пособие. — Электрон. дан. — М. : МГТУ им. Н.Э. Баумана (Московский государственный технический университет имени Н.Э. Баумана), 2011. — 56 с. — Режим доступа: [http://e.lanbook.com/books/element.php?pl1\\_id=52490](http://e.lanbook.com/books/element.php?pl1_id=52490) — Загл. с экрана.

##### **б) дополнительная литература**

1 Атабеков, Г.И. Теоретические основы электротехники. Нелинейные электрические цепи. Электромагнитное поле [Электронный ресурс] : учебное пособие / Г.И. Атабеков, С.Д. Купалян, А.Б. Тимофеев [и др.]. — Электрон. дан. — СПб. : Лань, 2010. — 432 с. — Режим доступа: [http://e.lanbook.com/books/element.php?pl1\\_id=644](http://e.lanbook.com/books/element.php?pl1_id=644) — Загл. с экрана.

2 Прянишников В.А. Теоретические основы электротехники: Курс лекций. – 4-е изд./ В.А. Прянишников – СПб.: КОРОНА принт, 2004. – 368 с. ISBN 5-7931-0104-7

3 Пряников В.А. Электротехника и ТОЭ в примерах и задачах: Практическое пособие. / В.А. Прянишников, Е.А. Петров, Ю.М. Осипов. – СПб.: КОРОНА принт, 2003. – 336 с. ISBN 5-7931-0248-5

#### **8. Перечень ресурсов информационно-телекоммуникационной сети "Интернет"**

1 Лекции по Теоретическим Основам Электротехники (ТОЭ) [Электронный ресурс] – режим доступа: <http://www.toehelp.ru/theory/toe/contents.html>

2 Теоретические основы электротехники [Электронный ресурс] – режим доступа: <http://www.electrik.org/lesson/Golubev/default.htm>

3 Теоретические основы электротехники [Электронный ресурс] – режим доступа: <http://bourabai.kz/toe/>

#### **9. Методические указания для обучающихся по освоению дисциплины**

Чуба А.Ю. Методические указания к выполнению работ по дисциплине Электротехника и электроника для студентов очной и заочной форм обучения – Тюмень: ГАУ Северного Зауралья, 2020, - 30 с.

#### **10. Перечень информационных технологий**

1. Операционная система Windows (лицензионно-программное обеспечение)
2. Пакет прикладных программ MS Office 2007 (университетская лицензия)
3. Пакет прикладных программ MathCAD (университетская лицензия)
4. Пакет прикладных программ AutoCAD и/или КОМПАС (университетская лицензия)

5. Пакет прикладных программ SPlan (программное обеспечение с открытым исходным кодом)
6. Пакет прикладных программ LibreOffice (программное обеспечение с открытым исходным кодом)
7. Пакет прикладных программ OpenOffice (программное обеспечение с открытым исходным кодом)

## **11. Материально-техническое обеспечение дисциплины**

1 Осциллограф электронный HDS (ауд. 4-204)

## **12. Особенности освоения дисциплины для инвалидов и лиц с ограниченными возможностями здоровья**

Обучение обучающихся с ограниченными возможностями здоровья при необходимости осуществляется на основе адаптированной рабочей программы с использованием специальных методов обучения и дидактических материалов, составленных с учетом особенностей психофизического развития, индивидуальных возможностей и состояния здоровья таких обучающихся (обучающегося).

В целях освоения учебной программы дисциплины инвалидами и лицами с ограниченными возможностями здоровья обеспечивается:

- для инвалидов и лиц с ограниченными возможностями здоровья по зрению: размещение в доступных для обучающихся, являющихся слепыми или слабовидящими, местах и в адаптированной форме справочной информации о расписании учебных занятий; присутствие ассистента, оказывающего обучающемуся необходимую помощь; выпуск альтернативных форматов методических материалов (крупный шрифт или аудиофайлы), использование версии сайта для слабовидящих ЭБС IPR BOOKS и специального мобильного приложения IPR BOOKS WV-Reader (программы не визуального доступа к информации, предназначенной для мобильных устройств, работающих на операционной системе Android и iOS, которая не требует специально обученного ассистента, т.к. люди с ОВЗ по зрению работают со своим устройством привычным способом, используя специальные штатные программы для незрячих людей, с которыми IPR BOOKS WV-Reader имеет полную совместимость);
- для инвалидов и лиц с ограниченными возможностями здоровья по слуху: надлежащими звуковыми средствами воспроизведение информации;
- для инвалидов и лиц с ограниченными возможностями здоровья, имеющих нарушения опорно-двигательного аппарата: возможность беспрепятственного доступа обучающихся в учебные помещения, туалетные комнаты и другие помещения кафедры, а также пребывание в указанных помещениях.

Образование обучающихся с ограниченными возможностями здоровья может быть организовано как совместно с другими обучающимися, так и в отдельных группах или в отдельных организациях.



Министерство сельского хозяйства Российской Федерации  
ФГБОУ ВО Государственный аграрный университет Северного Зауралья  
Инженерно-технологический институт  
Кафедра «Энергообеспечения сельского хозяйства»

## ФОНД ОЦЕНОЧНЫХ СРЕДСТВ

по учебной дисциплине Электротехника и электроника

для направления подготовки 35.03.06 Агроинженерия

профиль " Технический сервис в агропромышленном комплексе "

Уровень высшего образования – бакалавриат

Разработчик: доцент, к.с.х..н. А.Ю.Чуба

Утверждено на заседании кафедры  
протокол «01» 07 2022 г. Протокол №11

И.о. заведующего кафедрой



А.С.Кизуров

Тюмень, 2022

**, умений, навыков и (или) опыта деятельности, характеризующие этапы формирования компетенций в процессе освоения дисциплины**

**Электротехника и электроника**

**Вопросы для подготовки к зачёту**

- Электротехнические величины;
- Единицы измерения электротехнических величин;
- Кратные единицы;
- Дольные единицы;
- Закон Ома для участка цепи;
- Закон Ома для полной цепи;
- Закон Ома для активной ветви;
- Элементы схем замещения;
- Интегральные величины электромагнитного поля в теории электрических цепей;
- Геометрические элементы схем замещения;
- Первый закон Кирхгофа;
- Второй закон Кирхгофа;
- Баланс мощностей;
- Закон Джоуля-Ленца;
- Методики упрощения электрических схем;
- Определение эквивалентного сопротивления;
- Приборы измерения;
- Опыты короткого замыкания и холостого хода, определение характеристик источника;
- Буквы латинского алфавита;
- Методы расчета цепей;
- Метод непосредственного использования законов Кирхгофа;
- Метод узловых потенциалов;
- Метод напряжения между двумя узлами;
- Метод эквивалентных преобразований;
- Метод суперпозиций (наложения);
- Метод активного двухполюсника (эквивалентного генератора);
- Цепи с нелинейными сопротивлениями;
- Расчет нелинейных электрических цепей постоянного тока графическими методами;
- Схемы соединения элементов;
- ВАХ.
  - Электрическое поле, его свойства и характеристики;
  - Закон Кулона. Напряженность и потенциал электрического поля;
  - Электрическая емкость. Конденсаторы;
  - Последовательное и параллельное соединение конденсаторов;
  - Постоянный и переменный электрический ток;
  - Электрическое сопротивление, проводимость;
  - Магнитное поле, его свойства и характеристики;
  - Закон Ампера;
  - Единицы измерения электротехнических величин;
  - Понятия об индуктивности;
  - Понятия об электрической цепи, классификация, обозначения и характеристики элементов;
  - Опыты короткого замыкания и холостого хода;
  - Схема замещения электрической цепи. Узел, ветвь, контур;
  - Источники энергии;

- Последовательное, параллельное и смешанное соединение элементов схем замещения;
- Законы Ома;
- Законы Кирхгофа;
- Баланс мощностей;
- Эквивалентные преобразования при расчетах электрических цепей;
- Методы расчета электрических цепей;
- Расчет электрических цепей методом узловых потенциалов;
- Расчет электрических цепей методом наложения;
- Расчет электрических цепей методом эквивалентного генератора;
- Расчет электрических цепей методом контурных токов;
- Расчет электрических цепей графическим методом;
- Двухполюсники;
- Понятия о переменном синусоидальном токе. Способы и формы записи.

Графическое изображение;

- Несинусоидальные периодические величины;
- Понятия о нелинейных элементах;
- Вольт-амперные характеристики;
- Понятия о трехфазных системах;
- Понятия о переходных процессах;
- Первый закон коммутации;
- Второй закон коммутации

### Тематики вопросов к зачёту

<i>Коды компетенции</i>	<i>Вопросы к зачету</i>
<b>ПК-1</b>	<p>Баланс мощностей.            Вольт-амперные характеристики линейного сопротивления активного.            Двухполюсники.            Двухполюсники.            Емкость электрическая. Конденсаторы.            Законы Кирхгофа.            Законы Ома.            Законы электрических цепей постоянного тока.            Замена соединения сопротивлений активных из соединения <math>Y</math> в <math>\Delta</math> и наоборот.            Источники энергии.            Катушка индуктивности.            Определение количества узлов, ветвей, контуров по заданной схеме.            Определение токов ветвей сложных схем соединения уравнениями контурных токов.            Определение узла.            Опыт короткого замыкания.            Понятие о нелинейных электрических цепях. Графический метод расчета нелинейных цепей постоянного тока.            Понятие о постоянном токе. Источники постоянного тока; их характеристики.            Понятие об электрической цепи. Активные и пассивные элементы электрической цепи.            Последовательность упрощения схем смешанного соединения элементов.            Проводники 1-го и 2-го рода. Зависимость сопротивления от температуры.            Расчет электрических цепей методом контурных токов.            Расчет электрических цепей методом суперпозиции.            Расчет электрических цепей методом узловых и контурных уравнений.</p>

Расчет электрических цепей методом эквивалентного генератора.  
Режимы работы электрических цепей. Опыты холостого хода и короткого замыкания для источников питания.

Способы соединения элементов схем замещения.  
Схема замещения электрической цепи. Понятие об узле, ветви, контуре.  
Схема замещения электрической цепи. Узел, ветвь, контур.

Эквивалентные преобразования схем электрических цепей с параллельным соединением сопротивлений.  
Эквивалентные преобразования схем электрических цепей с последовательным соединением сопротивлений.  
Эквивалентные преобразования схем электрических цепей с последовательным соединением сопротивлений.  
Эквивалентные преобразования схем электрических цепей со смешанным соединением сопротивлений.

Электрическая емкость. Конденсаторы; емкость плоского конденсатора.  
Электрический ток: понятие о постоянном токе.  
Электрическое сопротивление, проводимость.  
Электрическое сопротивление, проводимость. Классификация веществ по проводимости.

Элементы схем замещения. Их характеристики.  
Отличия нелинейных элементов от линейных.  
Группы нелинейных элементов.  
Принципиальные отличия нелинейных элементов с симметричной ВАХ и с несимметричной ВАХ.  
Графический способ определения статического и дифференциального сопротивления нелинейного элемента.  
Алгоритм составления линейной схемы замещения, эквивалентной на рабочем участке ВАХ нелинейному элементу.  
Пути отыскания рабочей точки при последовательном соединении нелинейных элементов.  
Методика построения результирующей ВАХ цепи с последовательным, параллельным и смешанным соединением элементов.

Буквенные обозначения и единицы измерения электротехнических величин.  
Буквы латинского алфавита. Величины, обозначаемые латинскими буквами.  
Приставки СИ.  
Методика проведения опыта короткого замыкания.  
Методика проведения опыта холостого хода.  
Схемы включения мультиметра при выполнении непосредственных измерений.

- Электрическое поле, его свойства и характеристики;
- Закон Кулона. Напряженность и потенциал электрического поля;
- Электрическая емкость. Конденсаторы;
- Последовательное и параллельное соединение конденсаторов;
- Постоянный и переменный электрический ток;
- Электрическое сопротивление, проводимость;
- Магнитное поле, его свойства и характеристики;
- Закон Ампера;
- Единицы измерения электротехнических величин;
- Понятия об индуктивности;
- Понятия об электрической цепи, классификация, обозначения и характеристики элементов;
- Опыты короткого замыкания и холостого хода;
- Схема замещения электрической цепи. Узел, ветвь, контур;
- Источники энергии;

	<ul style="list-style-type: none"> <li>- Последовательное, параллельное и смешанное соединение элементов схем замещения;</li> <li>- Законы Ома;</li> <li>- Законы Кирхгофа;</li> <li>- Баланс мощностей;</li> <li>- Эквивалентные преобразования при расчетах электрических цепей;</li> <li>- Методы расчета электрических цепей;</li> <li>- Расчет электрических цепей методом узловых потенциалов;</li> <li>- Расчет электрических цепей методом наложения;</li> <li>- Расчет электрических цепей методом эквивалентного генератора;</li> <li>- Расчет электрических цепей методом контурных токов;</li> <li>- Расчет электрических цепей графическим методом;</li> <li>- Двухполюсники;</li> <li>- Понятия о переменном синусоидальном токе. Способы и формы записи. Графическое изображение;</li> <li>- Несинусоидальные периодические величины;</li> <li>- Понятия о нелинейных элементах;</li> <li>- Вольт-амперные характеристики;</li> <li>- Понятия о трехфазных системах;</li> <li>- Понятия о переходных процессах;</li> <li>- Первый закон коммутации;</li> <li>- Второй закон коммутации</li> </ul> <p>Материал обладающий пьезоэффектом  Электронная теория электропроводимости  Назначение элемента электроники  Полевой транзистор  Биполярный транзистор</p>
--	---

### **Процедура оценивания зачета**

Зачет проходит в форме тестирования использованием электронной среды lms-test. В соответствии с расписанием (графиком промежуточной аттестации) открывается доступ к прохождению тестирования для всех студентов группы. Студенту предоставляется первая попытка длительностью в 40 минут на решение тестового задания, состоящего из 30 вопросов. После ответов на тестовые задания, студент завершает первую попытку. Не менее чем через 10 после завершения первой попытки, студенту предоставляется вторая попытка длительностью в 40 минут на решение тестового задания, состоящего из 30 вопросов. После ответов на тестовые задания, студент завершает вторую попытку. При оценке решения тестирования учитывается наилучший результат.

Оценка выставляется:

«зачтено», если наилучшая попытка решения тестирования характеризуется результатом не ниже 50%;

«не зачтено», если результат наилучшей попытки решения тестирования характеризуется результатов менее 50%.

### Шкала оценивания зачета

Оценка	Описание
Зачтено	Наилучший результат тестирования: не менее 50%
Не зачтено	Наилучший результат тестирования: менее 50%

## Примерная тематика контрольных работ

1. Анализ простой схемы постоянного тока;
2. Расчет неразветвленной цепи постоянного тока;
3. Построение рабочих характеристик реального источника электрической энергии.

### Задания к контрольным работам

Контрольная работа выполняется студентами самостоятельно на бумажном носителе (тетрадь формата А5/А4 или альбомные листы белой бумаги формата А4).

Вариант задания студент определяет самостоятельно по последним двум цифрам зачетной книжки (студенческого билета) в соответствии с таблицей выбора задания.

#### Задача №1

В электрической цепи, данной на рисунке 2, сопротивление нагрузки  $r_2$  может изменяться от нуля до бесконечности. Источник ЭДС  $E$  имеет внутреннее сопротивление  $r$ .

Построить график зависимости напряжения  $U_2$ , мощности  $P_1$ , мощности  $P_2$ , коэффициента полезной мощности, тока  $I$  от величины  $r_2$ , если известны значения трех величин, согласно таблице 2.

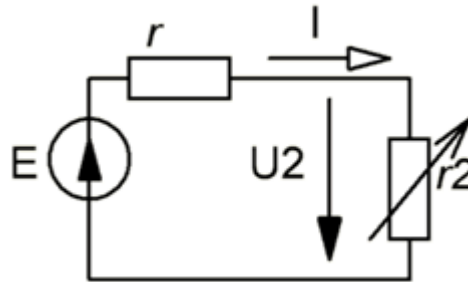


Рис.2 Схема к задаче 2

Таблица 2

Исходные данные к задаче 2

Вар	$r, \text{ Ом}$	Известные значения				Вар.	$r, \text{ Ом}$	Известные значения			
		$r_2, \text{ Ом}$	$I, \text{ А}$	$U_2, \text{ В}$	$E, \text{ В}$			$r_2, \text{ Ом}$	$I, \text{ А}$	$U_2, \text{ В}$	$E, \text{ В}$
<i>1</i>	<i>2</i>	<i>3</i>	<i>4</i>	<i>5</i>	<i>6</i>	<i>1</i>	<i>2</i>	<i>3</i>	<i>4</i>	<i>5</i>	<i>6</i>
1	1	10	20	-	-	51	1	-	20	200	-
2	2	20	-	300	-	52	2	-	15	300	-
3	2	-	10	300	-	53	-	-	10	300	320
4	1,5	-	20	-	230	54	1,5	10	-	150	-
5	-	25	30	-	465	55	6	-	-	250	280
6	0,3	10	-	-	309	56	9	20	10	-	-
7	1,2	-	-	300	330	57	8	-	20	-	460
8	-	-	20	360	460	58	-	30	-	150	180
9	3	30	8	-	-	59	5	60	4	-	-
10	4	45	-	270	-	60	5	-	8	400	-

Продолжение таблицы 2

<i>1</i>	<i>2</i>	<i>3</i>	<i>4</i>	<i>5</i>	<i>6</i>	<i>1</i>	<i>2</i>	<i>3</i>	<i>4</i>	<i>5</i>	<i>6</i>
11	-	40		600	660	61	-	18	5	-	105
12	-	-	15	600	630	62	-	-	10	250	270
13	5	40	-	200	-	63	9	20	-	200	-
14	4	50	-	-	324	64	-	-	20	300	460
15	4	-	5	-	220	65	-	30	-	150	170
16	1	15	25	-	-	66	-	60	-	-	280
17	-	20	-	160	200	67	-	-	10	200	290
18	4	-	6	210	-	68	6	15	20	-	-
19	-	40	7	-	315	69	4	20	-	-	120
20	3	40	8	-	-	70	4	-	4	240	-
21	4	40	-	600	-	71	5	50	-	-	220
22	9	20	-	200	-	72	-	30	-	150	160
23	-	15	20	-	460	73	-	5	8	-	44
24	-	-	5	150	170	74	-	-	9	54	63
25	5	60	-	240	-	75	-	5	-	60	-
26	9	-	10	200	-	76	5	-	-	400	440
27	8	15	-	300	-	77	3	-	5		105
28	-	30	-	150	170	78	-	-	10	250	270
29	5	60	-	240	-	79		10	50	-	530
30	-	-	25	250	270	80	0,8	-	-	250	270
31	0,2	-	50	-	260	81	0,2	5	50	-	-
32	3	20	-	300	-	82	3	20	15	-	-
33	3,5	20	-	-	470	83	3,5	-	20	400	-
34	4	40	10	-	-	84	-	40	-	400	440
35	2	-	20	200	-	85	2	10	20	-	-
36	-	12	20	-	290	86	-	-	20	240	290
37	1	-	5	200	-	87	1	-	5	200	-
38	2	-	5	-	210	88	-	40	-	200	210
39	-		5	100	110	89	2	20	5	-	-
40	3	-	-	100	115	90	-	20	-	100	115
41	-	-	10	500	505	91	0,5	50	-	500	-
42	0,5	40	8	320	-	92	-	40	8	320	-
43	1	5	-	120	-	93	1	-	20	-	120
44	-	15	10	-	180	94	3	15	10	-	-
45	4	-	10	400	-	95	-	-	10	400	440
46	2	-	-	240	300	96	2	30	8	-	-
47	-	25	12	-	330	97	2,5	-	-	300	330
48	5	60	-	-	260	98	5		4	240	-
49	3	-	5	225	-	99	3	-	5	-	240
50	-	35	-	175	190	100	3	-	-	165	180

### Задача №2

Напряжение холостого хода аккумуляторной батареи равно 12 В. При соединении с нагрузкой потребляющей 10 А, напряжение батареи уменьшается до 11,7 В. Определить внутреннее сопротивление батареи.



### Задача №3

Транзистор имеет параметры:

$$h_{116} = 25 \text{ Ом};$$

$$h_{126} = 2 \cdot 10^{-4}$$

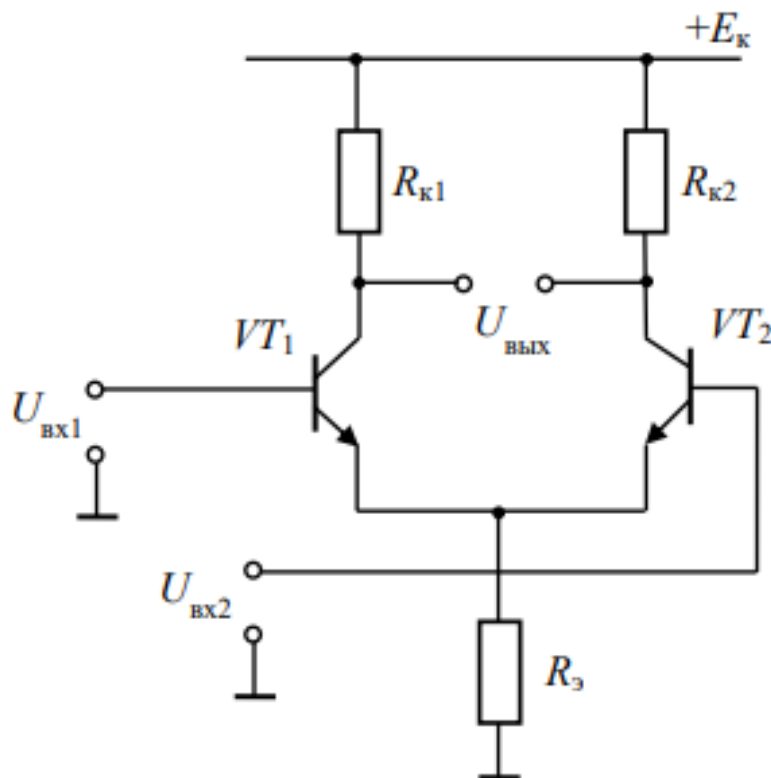
$$h_{216} = 0,98 ;$$

$h_{226} = 1 \text{ мкСм}$ . Определить все физические параметры Т-образной схемы замещения.

### Задача №4

Полупроводниковый диод имеет прямой ток  $I_{пр} = 0,8 \text{ А}$  при  $U_{пр} = 0,3 \text{ В}$  и  $T = 0,8 \text{ }^\circ\text{С}$ . Определить: 1)  $I_0$ ; 2)  $r_d$  при  $U_{пр} = 0,2 \text{ В}$ ;  $r_d$  при  $U_{пр} = 0 \text{ В}$ .

### Задача №5



В дифференциальном усилительном каскаде (рисунок)  $R_{к1} = R_{к2} = 1 \text{ кОм}$ ,  $R_3 = 10 \text{ кОм}$ . Используются одинаковые транзисторы  $VT_1$  и  $VT_2$ , у которых  $\beta = 100$ ;  $r_э = 100 \text{ Ом}$ . Найти выходное напряжение  $U_{вых}$ , если  $U_{вх1} = 1 \text{ В}$ ,  $U_{вх2} = 1,2 \text{ В}$

### Процедура оценивания контрольной работы

При решении заданий контрольной работы студент должен придерживаться требований, предъявляемых к технической документации согласно ЕСКД. Текст решения контрольной работы должен поясняться схемами, графиками,

описаниями методик, представлениями формул с расшифровками величин и их единиц измерения.

При оценке качества выполнения контрольной работы следует обращать внимание на следующие пункты:

1. Текст контрольной работы выполнен аккуратно, без помарок и исправлений;
2. При оформлении задач контрольной работы отдельно выделены пункты: Дано; Найти; Решение; Ответ; Вывод;
3. При наличии, изображена исходная схема задания с соблюдением норм ЕСКД;
4. При решении заданий контрольной работы выбраны верные методики;
5. При выполнении расчетов указаны формулы с расшифровками величин и указанием их единиц измерения;
6. Расчеты выполнены в развернутом виде ( $P=UI=12$  Вт – неверно);
7. Проверка расчетов подтверждает верность выполненных расчетов;
8. Выводы не противоречат полученным результатам расчетов.

Проверка выполнения контрольной работы осуществляется по каждой задаче в отдельности. В случае невыполнения более 2 пунктов требований качества выполнения контрольной работы, задача считается решенной неверно.

Критерии оценивания:

- «зачтено» - если все задания контрольной работы выполнены верно согласно требований оценки качества выполнения контрольной работы;

- «Не зачтено» - если хотя бы одно задание контрольной работы выполнено верно согласно требований оценки качества выполнения контрольной работы.

### Шкала оценивания контрольной работы

Оценка	Описание
зачтено	все задания контрольной работы выполнены верно согласно требований контрольной работы;
Не зачтено	хотя бы одно задание контрольной работы выполнено верно согласно требований оценки качества выполнения контрольной работы;

## Темы рефератов

1. Оптоэлектронные приборы.
2. МОП-транзисторы. Основные характеристики и технологии изготовления.
3. Источники вторичного электропитания.
4. Импульсные стабилизаторы напряжения.
5. Обратные связи в усилителях.
6. Дифференциальные усилители на биполярных и МОП-транзисторах.
7. Усилители мощности.
8. Многокаскадные усилители мощности.
9. Источники стабильного тока и напряжения.
10. Схемотехника интегральных операционных усилителей на биполярных транзисторах.
11. Операционные усилители на МОП-транзисторах.
12. Функциональные узлы на базе интегральных ОУ.
13. КМОП-инвертор.
14. Элементы КМОП-логики.
15. Элементы БиКМОП-логики.
16. Элементы эмиттерно-связанной логики.
17. Комбинационные логические схемы.
18. Модуляция и демодуляция. Спектры модулированных сигналов.
19. Нелинейное и параметрическое преобразование сигналов.
20. Цифровые сигналы. Спектры дискретизированных и цифровых сигналов.

### Вопросы к защите реферата

- в чем заключается актуальность темы?
- каковы цель и задачи исследования?
- что послужило источниками информации по теме?
- какие отечественные и/или зарубежные ученые занимались исследованием данных вопросов?
- что нового вы узнали при работе над рефератом?
- каковы основные выводы по теме исследования?

### Процедура оценивания реферата

При подготовке реферата обучающийся обязан руководствоваться методическими рекомендациями по самостоятельной работе. В методических рекомендациях отражены структурные элементы реферата, требования к оформлению, примерная тематика, процедура оценивания.

Качество реферата рассматривается как важный показатель успеваемости обучающегося по дисциплине. Реферат должен показать, насколько студент овладел конкретной темой по изучаемой дисциплине.

При оценке реферата уделяется внимание таким важным критериям как: актуальность темы и степень ее раскрытия с применением специальной терминологии; стиль изложения материала; самостоятельность анализа информации; соблюдение требований к оформлению.

На защиту реферата, состоящую из доклада реферата и ответов на вопросы, отводится 10-15 минут. Реферат оценивается по системе «зачтено» («не зачтено»).

### Критерии оценки реферата

**Оценка «зачтено»** - выполнены все требования к написанию и защите реферата в соответствии с методическими указаниями по самостоятельной работе: обозначена

проблема и обоснована её актуальность, сделан краткий анализ различных точек зрения на рассматриваемую проблему и логично изложена собственная позиция, сформулированы выводы, тема раскрыта, выдержан объём, соблюдены требования к внешнему оформлению, даны правильные ответы на дополнительные вопросы. Допускаются незначительные неточности в изложении материала, упущения в оформлении, затруднения при ответах на дополнительные вопросы при защите либо неполные ответы.

**Оценка «не зачтено»** – имеются существенные отступления от требований к реферированию. В частности: тема освещена лишь частично; допущены фактические ошибки в содержании реферата или при ответе на дополнительные вопросы. Либо тема реферата не раскрыта. Во время защиты обнаруживается существенное непонимание экономической проблемы. Не выдержан объём реферата.