

Документ подписан простой электронной подписью
Информация о владельце:
ФИО: Бойко Елена Григорьевна
Должность: Ректор
Дата подписания: 06.05.2024 15:26:04
Уникальный программный ключ:
e69eb689122030af7d22cc354bf0eb9d453ecf8f

Министерство сельского хозяйства РФ
ФГБОУ ВО Государственный аграрный университет Северного Зауралья
Инженерно-технологический институт
Кафедра энергообеспечения сельского хозяйства

«Утверждаю»
И.о. заведующего кафедрой

 А.С.Кизуров
«01» июля 2022 г.

РАБОЧАЯ ПРОГРАММА ДИСЦИПЛИНЫ Электропривод и электрооборудование

для направления подготовки 35.03.06 Агроинженерия

профиль " Технический сервис в агропромышленном комплексе "

Уровень высшего образования – бакалавриат

Форма обучения: очная, заочная

Тюмень, 2022

При разработке рабочей программы учебной дисциплины в основу положены:

- 1) ФГОС ВО по направлению подготовки 35.03.06 Агроинженерия, утвержденный Министерством образования и науки РФ «23» августа 2017 г., приказ № 813.
- 2) Учебный план основной образовательной программы «Технический сервис в агропромышленном комплексе» одобрен Ученым советом ФГБОУ ВО ГАУ Северного Зауралья от «01» 07 2022г. Протокол № 11

Рабочая программа учебной дисциплины (модуля) одобрена на заседании кафедры «Энергообеспечения сельского хозяйства» от «01» июля 2022 г. Протокол № 11

И.о. заведующий кафедрой



А.С.Кизуров

Рабочая программа учебной дисциплины (модуля) одобрена методической комиссией института от «01» 07 2022 г. Протокол № 7

Председатель методической комиссии институт



О.А. Мелякова

Разработчик:

Чуба А.Ю., доцент кафедры «Энергообеспечения сельского хозяйства», к.с.-х..н.

и.о. Директор института:



Л.Н.Андреев

1. Перечень планируемых результатов обучения по дисциплине, соотнесенных с планируемыми результатами освоения образовательной программы

Код компетенции	Результаты освоения	Индикатор достижения компетенции	Перечень планируемых результатов обучения по дисциплине
ПК-1	Способен осуществлять сбор исходных материалов, необходимых для разработки планов механизации (автоматизации) производственных процессов и эксплуатации сельскохозяйственной техники	ИД-5ПК-1 Определяет ресурсы, необходимые для внедрения разработанных мер по повышению эффективности эксплуатации электроприводов	<p>знать: -основные методы сбора и анализа информации, способы формализации цели и методы ее достижения; -рабочие машины, применяемые в сельском хозяйстве, их статические и динамические моменты, приведение моментов к валу электродвигателя и их механические характеристики;</p> <p>уметь: -использовать методики поиска, хранения, обработки и анализа информации из различных источников и баз данных, представлять ее в требуемом формате с использованием информационных, компьютерных и сетевых технологий;</p> <p>владеть: - способностью использовать информационных технологий при проектировании машин и организации их работы; - способностью осуществлять сбор и анализ исходных данных для расчета и аппаратов в системах электропривода</p>

2. Место дисциплины в структуре образовательной программы

Данная дисциплина относится к *Блоку I* части, формируемой участниками образовательных отношений.

Для изучения дисциплины необходимы знания в области: *теоретическая механика, электротехника и электроника,*

Электропривод и электрооборудование является предшествующей дисциплиной для дисциплин: *эксплуатационная практика (учебная), эксплуатационная практика (производственная).*

Дисциплина изучается на 4 курсе в 8 семестре по очной форме обучения, на 5 курсе 10 семестре - заочной форме.

3. Объем дисциплины и виды учебной работы

Общая трудоемкость дисциплины составляет 108 часов (3 зачетных единиц).

Вид учебной работы	Форма обучения	
	очная	заочная
Аудиторные занятия (всего)	42	12
<i>В том числе:</i>	-	-
Лекционного типа	14	4
Семинарского типа	28	8
Самостоятельная работа (всего)	66	96
<i>В том числе:</i>	-	-
Проработка материала лекций, подготовка к занятиям	33	72
Самостоятельное изучение тем	4	
Курсовой проект (работа)		
Расчетно-графические работы		
Контрольные работы	12	24
Реферат	17	
Индивидуальное задание		
Вид промежуточной аттестации:	зачет	зачет
Общая трудоемкость:		
часов	108	108
зачетных единиц	3	3

4. Содержание дисциплины

4.1. Содержание разделов дисциплины

№ п/п	Наименование раздела дисциплины	Содержание раздела
1	2	3
1.	Электропривод-характеристика, управление, энергетика	Структурная схема автоматизированного электропривода и принципы управления. Механика электропривода. Приводные характеристики машин и механизмов. Характеристики электродвигателей постоянного тока и асинхронных электродвигателей.
2	Характеристики машин и механизмов электрооборудования	Классификация машин по приводным характеристикам. Особенности режимов и условий работы электрифицированных агрегатов сельскохозяйственного производства. Особенности выбора электродвигателей для машин сельскохозяйственного назначения. Классификация транспортёров по назначению и приводным характеристикам. Расчёт статических нагрузок и мощности электродвигателя. Особенности выбора электроприводов к

		<p>приводным станциям транспортёров. Общие положения по устройству, режимам работы и характеристикам. Нагрузки крановых механизмов. Выбор электродвигателей крановых механизмов. Расчёт и выбор пускорегулирующих резисторов. Типовые схемы электроприводов крановых механизмов. Частотно – регулируемый электропривод крановых механизмов.</p>
--	--	---

4.2. Разделы дисциплины и виды занятий

очная форма обучения

№ п/п	Наименование раздела дисциплины	Лекционного типа	Семинарского типа	СР	Всего, часов
1	2	3	4	5	6
1.	Электропривод-характеристика, управление, энергетика	10	20	40	70
2.	Характеристики машин и механизмов электрооборудования	4	8	26	38
	Итого:	14	28	66	108

заочная форма обучения

№ п/п	Наименование раздела дисциплины	Лекционного типа	Семинарского типа	СР	Всего, часов
1	2	3	4	5	6
1.	Электропривод-характеристика, управление, энергетика	2	6	50	58
2.	Характеристики машин и механизмов электрооборудования	2	2	46	50
	Итого:	4	8	96	108

4.3. Занятия семинарского типа

№ п/п	№ раздела дисциплины	Тема	Трудоемкость (час)	
			очная	заочная
1	2	3	4	5
1.	1	Построение естественной механической характеристики электродвигателя по каталожным данным.	4	2
2.		Определение приведённых значений моментов инерций и моментов нагрузок.	4	2
3.	1	Построение естественной механической характеристики двигателя постоянного тока по каталожным данным.	4	2
4.		Построение искусственных механических характеристик двигателей постоянного тока.	4	-
5.		Построение искусственных механических характеристик двигателей переменного тока.	4	-
6	2	Определение мощности двигателя при различных режимах работы.	4	2
7.		Ознакомительная лабораторная работа. Силовые модули и измерительные приборы стенда	4	-
Итого за семестр				
...		Итого:	28	8

4.4. Учебные занятия, развивающие у обучающихся навыки командной работы, межличностные коммуникации, принятие решений, лидерские качества не предусмотрено ОПОП

4.5. Учебные занятия в форме практической подготовки не предусмотрено ОПОП

4.6. Примерная тематика курсовых проектов (работ)

2) не предусмотрено ОПОП

1. Организация самостоятельной работы обучающихся по дисциплине

1.1. Типы самостоятельной работы и её контроль

Тип самостоятельной работы	Форма обучения		Текущий контроль
	очная	заочная	
Проработка материала лекций, подготовка к занятиям	33	72	Тестирование и собеседование
Самостоятельное изучение тем	4		тестирование или собеседование
Курсовой проект (работа)			-

Расчетно-графические работы			-
Контрольные работы	12	24	Защита
Реферат	17		Собеседование
всего часов:	66	96	

1.2. Учебно-методические материалы для самостоятельной работы:

1. Андреев Л.Н., Юркин В.В. Методические рекомендации по дисциплине "Электропривод" для самостоятельной работы для студентов очной формы обучения и студентов заочного отделения по направлению подготовки 35.03.06 «Агроинженерия». - Тюмень: ГАУСЗ, 2016. - 204 с.
2. Андреев Л.Н., Юркин В.В. Методические указания к выполнению курсовой работы по дисциплине "Электропривод" для студентов очной формы обучения и студентов заочного отделения по направлению подготовки 35.03.06 «Агроинженерия» профиль «Электрооборудование и электротехнология в АПК». - Тюмень: ГАУСЗ, 2016. - 113 с.
3. Электрический привод : учебное пособие / составитель А. И. Колдаев. — Ставрополь : СКФУ, 2016. — 152 с. — Текст : электронный // Лань : электронно-библиотечная система. — URL: <https://e.lanbook.com/book/155212>

1.3. Темы, выносимые на самостоятельное изучение:

(согласно таблице пункта 5.1)

1. Значение электропривода (ЭП) в с.х. Краткий исторический обзор развития ЭП.
2. Определение понятия электропривод. Структурная схема ЭП, его классификация и преимущества.
3. Механические характеристики рабочих машин и электродвигателей.
4. Уравнение движения ЭП и его анализ.
5. Статическая устойчивость ЭП.
6. Определение времени пуска и торможения ЭП.
7. Понятие о координате ЭП.
8. Способы регулирования координат ЭП.
9. Регулирование тока, момента и мощности электродвигателя.

1.4. Темы рефератов:

- Электрический привод и его структура;
- Классификация электроприводов;
- Технические требования к электроприводу;
- Следящий электропривод нажимного винта стана холодной прокатки полосы;
- Современный электропривод;
- Электропривод с программным управлением;
- Анализ статических нелинейности, существенно влияющих на выходные характеристики электропривода с двигателями последовательного возбуждения;
- Применение электропривода в сельском хозяйстве.

6. Фонд оценочных средств для проведения промежуточной аттестации обучающихся по дисциплине

6.1 Перечень компетенций и оценочные средства индикатора достижения компетенций

Код компетенции	Индикатор достижения компетенции	Перечень планируемых результатов обучения по дисциплине	Наименование оценочного средства
-----------------	----------------------------------	---	----------------------------------

ПК-1	ИД-5 _{ПК-1} Определяет ресурсы, необходимые для внедрения разработанных мер по повышению эффективности эксплуатации электроприводов	<p>знать: -основные методы сбора и анализа информации, способы формализации цели и методы ее достижения; -рабочие машины, применяемые в сельском хозяйстве, их статические и динамические моменты, приведение моментов к валу электродвигателя и их механические характеристики;</p> <p>уметь: -использовать методики поиска, хранения, обработки и анализа информации из различных источников и баз данных, представлять ее в требуемом формате с использованием информационных, компьютерных и сетевых технологий;</p> <p>владеть: - способностью использовать информационных технологий при проектировании машин и организации их работы; способностью осуществлять сбор и анализ исходных данных для расчета и аппаратов в системах электропривода</p>	Тест
------	--	---	------

6.2. Шкалы оценивания

Шкала оценивания тестирования на зачете

% выполнения задания	Результат
50 – 100	зачтено
менее 50	не зачтено

6.4. Типовые контрольные задания или иные материалы:

Указаны в приложении 1.

7. Перечень основной и дополнительной учебной литературы, необходимой для освоения дисциплины

а) основная литература

1. Электрооборудование автомобилей и тракторов : учебное пособие / составитель И. Л. Соколов. — пос. Караваяево : КГСХА, 2021. — 120 с. — Текст : электронный // Лань : электронно-библиотечная система. — URL: <https://e.lanbook.com/book/252065>— Режим доступа: для авториз. пользователей.
 2. Васильев, Б. Ю. Электропривод. Энергетика электропривода : учебник / Б. Ю. Васильев. — Москва : СОЛОН-Пресс, 2015. — 268 с. — ISBN 978-5-91359-155-5. — Текст : электронный // Лань : электронно-библиотечная система. — URL: <https://e.lanbook.com/book/64922>.
 3. Электропривод : учебное пособие / Н. П. Кондратьева, И. Р. Владыкин, В. А. Баженов [и др.]. — 2-е изд., перераб. и доп. — Ижевск : Ижевская ГСХА, 2020. — 6 с. — Текст : электронный // Лань : электронно-библиотечная система. — URL: <https://e.lanbook.com/book/158597>.
 4. Бекишев Р.Ф. Общий курс электропривода : учебное пособие / Бекишев Р.Ф., Дементьев Ю.Н.. — Томск : Томский политехнический университет, 2014. — 302 с. — ISBN 978-5-4387-0393-8. — Текст : электронный // Электронно-библиотечная система IPR BOOKS : [сайт]. — URL: <http://www.iprbookshop.ru/34688.html>.
- б) дополнительная литература
1. Шичков Л.П. Электрический привод. – М: КолосС, 2006. – 279 с.: ил.
 2. Онищенко Г.Б. Электрический привод. – М: РАСХН, 2003. – 320 с.: ил.
 3. Белов М. П., Новиков А. Д. Автоматизированный электропривод типовых производственных механизмов и технологических комплексов. / 3-е изд. - М.: ИЦ «Академия», 2007. - 576 с.
 4. Москаленко В.В. Электрический привод. – М: ИЦ «Академия», 2007. – 368 с.: ил.

8. Перечень ресурсов информационно-телекоммуникационной сети "Интернет"

1. Курс лекций по электроприводу (ч.1 Разомкнутые системы) [Электронный ресурс] – режим доступа: http://servomotors.ru/documentation/open-loop_system/privod.htm
2. Основы электропривода [Электронный ресурс] – режим доступа: <http://electrichelp.ru/osnovy-elektroprivoda/>
3. Электропривод переменного тока [Электронный ресурс] – режим доступа: http://gendocs.ru/v24351/лекция_-_электропривод_переменного_тока

9. Методические указания для обучающихся по освоению дисциплины

1. Андреев Л.Н., Юркин В.В. Методические рекомендации по дисциплине "Электропривод" для самостоятельной работы для студентов очной формы обучения и студентов заочного отделения по направлению подготовки 35.03.06 «Агроинженерия» - Тюмень: ГАУСЗ, 2016. - 204 с.
2. Андреев Л.Н., Юркин В.В., Дмитриев А.А. Практикум для лабораторных работ по электроприводу для студентов очной и заочной формы обучения по направлению подготовки 35.03.06 «Агроинженерия»: Практикум. — Тюмень: ГАУ Северного Зауралья 2019. - 57 с.

10. Перечень информационных технологий

1. Операционная система Windows (лицензионно-программное обеспечение)
2. Пакет прикладных программ MS Office 2007 (университетская лицензия)
3. Пакет прикладных программ MathCAD (университетская лицензия)
4. Пакет прикладных программ AutoCAD и/или КОМПАС (университетская лицензия)
5. Пакет прикладных программ SPlan (программное обеспечение с открытым

исходным кодом)

11. Материально-техническое обеспечение дисциплины

Лабораторный стенд «Электрический привод постоянного тока», исполнение моноблочное ручное предназначен для обучения студентов высших учебных заведений, изучающих дисциплину «Электрический привод».

В состав стенда входят:

- моноблок системы управления;
- электромашинный агрегат;
- двухканальный цифровой осциллограф;

12. Особенности освоения дисциплины для инвалидов и лиц с ограниченными возможностями здоровья

Обучение обучающихся с ограниченными возможностями здоровья при необходимости осуществляется на основе адаптированной рабочей программы с использованием специальных методов обучения и дидактических материалов, составленных с учетом особенностей психофизического развития, индивидуальных возможностей и состояния здоровья таких обучающихся (обучающегося).

В целях освоения учебной программы дисциплины инвалидами и лицами с ограниченными возможностями здоровья обеспечивается:

- для инвалидов и лиц с ограниченными возможностями здоровья по зрению: размещение в доступных для обучающихся, являющихся слепыми или слабовидящими, местах и в адаптированной форме справочной информации о расписании учебных занятий; присутствие ассистента, оказывающего обучающемуся необходимую помощь; выпуск альтернативных форматов методических материалов (крупный шрифт или аудиофайлы), использование версии сайта для слабовидящих ЭБС IPR BOOKS и специального мобильного приложения IPR BOOKS WV-Reader (программы не визуального доступа к информации, предназначенной для мобильных устройств, работающих на операционной системе Android и iOS, которая не требует специально обученного ассистента, т.к. люди с ОВЗ по зрению работают со своим устройством привычным способом, используя специальные штатные программы для незрячих людей, с которыми IPR BOOKS WV-Reader имеет полную совместимость);

- для инвалидов и лиц с ограниченными возможностями здоровья по слуху: надлежащими звуковыми средствами воспроизведение информации;

- для инвалидов и лиц с ограниченными возможностями здоровья, имеющих нарушения опорно-двигательного аппарата: возможность беспрепятственного доступа обучающихся в учебные помещения, туалетные комнаты и другие помещения кафедры, а также пребывание в указанных помещениях.

Образование обучающихся с ограниченными возможностями здоровья может быть организовано как совместно с другими обучающимися, так и в отдельных группах или в отдельных организациях.

Министерство сельского хозяйства РФ

ФГБОУ ВО Государственный аграрный университет Северного
Зауралья Инженерно-технологический институт
Кафедра энергообеспечения сельского хозяйства

ФОНД ОЦЕНОЧНЫХ СРЕДСТВ

по учебной дисциплине Электропривод и электрооборудование

для направления подготовки 35.03.06 «Агроинженерия»

профиль " Технический сервис в агропромышленном комплексе "

Уровень высшего образования – бакалавриат

Разработчик: доцент, к.с.х.н. А.Ю.Чуба

Утверждено на заседании кафедры

протокол «01» 07 2022 г. Протокол №11

И.о. заведующего кафедрой

 А.С.Кизуров

**КОНТРОЛЬНЫЕ ЗАДАНИЯ И ИНЫЕ МАТЕРИАЛЫ ОЦЕНКИ
знаний, умений, навыков и (или) опыта деятельности, характеризующие
этапы формирования компетенций в процессе освоения дисциплины
Электропривод и электрооборудование
Вопросы для подготовки к зачёту**

1. Состав электропривода. Структурная схема.
2. Групповой электропривод (состав, структура, особенности).
3. Индивидуальный электропривод (состав, структура, особенности).
4. Взаимосвязанный электропривод (состав, структура, особенности).
5. Многодвигательный электропривод (состав, структура, особенности).
6. Механическая характеристика производственного механизма (определение, формула).
7. Типовые механические характеристики производственных механизмов.
8. Типовые механические характеристики электродвигателей.
9. Жёсткость механической характеристики (физ. смысл, формула).
10. Искусственные механические характеристики двигателя постоянного тока.
11. Уравнение движения электропривода.
12. Двигатель постоянного тока (состав, принцип действия).
13. Способы соединения обмоток двигателя постоянного тока.
14. Механические характеристики двигателей постоянного тока.
15. Электромеханические характеристики двигателей постоянного тока.
16. Искусственные механические характеристики двигателя постоянного тока.
17. Построение механической характеристики двигателя постоянного тока по каталожным данным. Построение механической характеристики двигателя постоянного тока по каталожным данным.
18. Режим рекуперативного торможения двигателя постоянного тока.
19. Режим динамического торможения двигателя постоянного тока.

Тематики вопросов к зачёту

<i>Коды компетенции</i>	<i>Вопросы к зачету</i>
ПК-1	<p>Нагрев электродвигателя (аналитическое описание, кривые нагрева).</p> <p>Охлаждение электродвигателя (аналитическое описание, кривые охлаждения).</p> <p>Режимы работы электродвигателей.</p> <p>Нагрузочные диаграммы электродвигателей в режимах S1, S2, S3.</p> <p>Определение мощности электродвигателя в продолжительном режиме.</p> <p>Проверка выбранного электродвигателя по методу средних потерь.</p>

	<p>Проверка выбранного двигателя с помощью эквивалентных величин. Определение мощности электродвигателя в кратковременном режиме.</p>
	<p>Регулирование скорости в электроприводах (определение, критерии). Способы регулирования скорости двигателя постоянного тока (ДПТ). Регулирование скорости ДПТ введением добавочного сопротивления в цепь якоря. Регулирование скорости ДПТ изменением магнитного потока. Регулирование скорости ДПТ изменением подводимого к якорю напряжения. Способы регулирования скорости асинхронных двигателей. Реостатное регулирование скорости асинхронного двигателя. Регулирование скорости асинхронного двигателя изменением числа пар полюсов. Частотное регулирование скорости асинхронного двигателя. Регулирование скорости асинхронного двигателя изменением питающей сети. Причины нагрева электрооборудования. Классификация изоляции по нагревостойкости.</p>

Процедура оценивания зачета

Зачет проходит в форме тестирования использованием электронной среды lms-test. В соответствии с расписанием (графиком промежуточной аттестации) открывается доступ к прохождению тестирования для всех студентов группы. Студенту предоставляется первая попытка длительностью в 40 минут на решение тестового задания, состоящего из 30 вопросов. После ответов на тестовые задания, студент завершает первую попытку. Не менее чем через 10 после завершения первой попытки, студенту предоставляется вторая попытка длительностью в 40 минут на решение тестового задания, состоящего из 30 вопросов. После ответов на тестовые задания, студент завершает вторую попытку. При оценке решения тестирования учитывается наилучший результат.

Оценка выставляется:

«зачтено», если студент успешно решил контрольную работу или расчетно-графическую работу, при этом наилучшая попытка решения тестирования характеризуется результатом не ниже 50%;

«не зачтено», если обучающийся не решил контрольную работу и расчетно-графическую работу или результат наилучшей попытки решения тестирования характеризуется результатов менее 50%.

Шкала оценивания зачета

Оценка	Описание
Зачтено	(условие И) Студент успешно решил контрольную работу Наилучший результат тестирования: не менее 50%
Не зачтено	(условие ИЛИ)

Вопросы для собеседования

1. Электропривод. Структурная схема. Составные части. Классификация ЭП по виду движения. Классификация ЭП по наличию и характеру передаточного устройства, по степени важности выполняемых операций, по роду тока, по виду силового преобразователя.
2. Классификация ЭП по виду электрического двигателя, по степени управляемости движения, по степени автоматизации, по принципу управления, по задаче управления.
3. Уравнение движения ЭП.
4. Замена реальной кинематической схемы расчетной энергетически эквивалентной схемой. Приведение моментов инерции.
5. Замена реальной кинематической схемы расчетной энергетически эквивалентной схемой. Виды моментов сопротивления. Приведение моментов сопротивления.
6. Одномассовая расчетная схема. Уравнение движения.
7. Двухмассовая расчетная схема. Уравнения движения.
8. Установившееся движение ЭП. Естественная и искусственная механические характеристики двигателей. Механическая характеристика исполнительного органа. Определение скорости установившегося движения.
9. Понятие устойчивости механического движения. Графический способ определения устойчивости.
10. Жесткость механической характеристики ДПТ НВ.
11. Жесткость механической характеристики АД.
12. Определение устойчивости механического движения ЭП с помощью жесткости механических характеристик.
13. Неустановившееся движение ЭП. Виды учитываемых инерционностей.
14. Переходные процессы в ЭП при постоянном динамическом моменте.
15. Переходные процессы в одномассовой системе “Двигатель с линейной механической характеристикой – исполнительный орган рабочей машины с постоянным моментом сопротивления”.
16. Параметрический способ регулирования.
17. Регулирование в замкнутых системах.
18. Типовая структурная схема регулирования скорости.
19. Типовая структурная схема регулирования ускорения.
20. Типовая структурная схема регулирования тока.
21. Типовая структурная схема регулирования момента.
22. Типовая структурная схема регулирования угла поворота вала.

23. Ограничение тока двигателя.
24. Ограничение момента двигателя.
25. Основные показатели регулирования скорости: диапазон регулирования, направление регулирования, допустимая нагрузка двигателя.
26. КПД электропривода. Основные составляющие. Цикловый КПД.
27. Постоянные и переменные потери в двигателях.
28. Максимальный
29. Замена двигателей по мощности.
30. Способы увеличения коэффициента мощности
31. Регулирование скорости ДПТ НВ путем изменения напряжения якоря.

Используется фронтальный опрос, который предполагает работу преподавателя одновременно со всей аудиторией, и проводится в виде беседы по вопросам. При отборе вопросов и постановке перед студентами учитывается следующее:

- задается не более пяти, они должны непосредственно относиться к проверяемой теме;
- формулировка вопроса должна быть однозначной и понятной отвечающему;
- недопустимо предлагать студентам вопросы, требующие множества ответов, т.е. вопросы открытой формы или так называемые «тестовые» вопросы с ответом «да/нет».

В конце опроса преподаватель дает заключительные комментарии по качеству ответов всех студентов.

Критерии оценки:

зачтено - правильно, полно и аргументировано, соответствует вышеуказанным требованиям, продемонстрированы знание вопроса и самостоятельность мышления

незачтено - не правильно, не четко и не убедительно, неверные формулировки, отсутствует какое-либо представление о вопросе

Задания к контрольным работам

Таблица 1 – Таблица выбора вариантов контрольной работы.

		Последняя цифра шифра (единицы)									
		0	1	2	3	4	5	6	7	8	9
П р е д п о с л е д н	0	30,1	29,2	28,4	26,6	24,7	23,8	22,9	21,10	25,6	27,4
	1	20,11	19,12	18,13	17,14	16,15	15,16	14,17	13,18	12,19	11,20
	2	10,21	9,22	8,23	7,24	6,25	5,26	4,27	3,28	2,29	1,30
	3	30,1	29,2	28,4	26,6	24,7	23,8	22,9	21,10	25,6	27,4

я я ц и ф р а ш и ф р а (д е с я т к и)	4	20,11	19,12	18,13	17,14	16,15	15,16	14,17	13,18	12,19	11,20
	5	10,21	9,22	8,23	7,24	6,25	5,26	4,27	3,28	2,29	1,30
	6	30,1	29,2	28,4	26,6	24,7	23,8	22,9	21,10	25,6	27,4
	7	20,11	19,12	18,13	17,14	16,15	15,16	14,17	13,18	12,19	11,20
	8	10,21	9,22	8,23	7,24	6,25	5,26	4,27	3,28	2,29	1,30
	9	30,1	29,2	28,4	26,6	24,7	23,8	22,9	21,10	25,6	27,4

Задача 1. Лебедка для подъема груза (рис.1) включает в себя барабан сканатом Б, крюк К, груз Г, редуктор Р и двигатель Д.

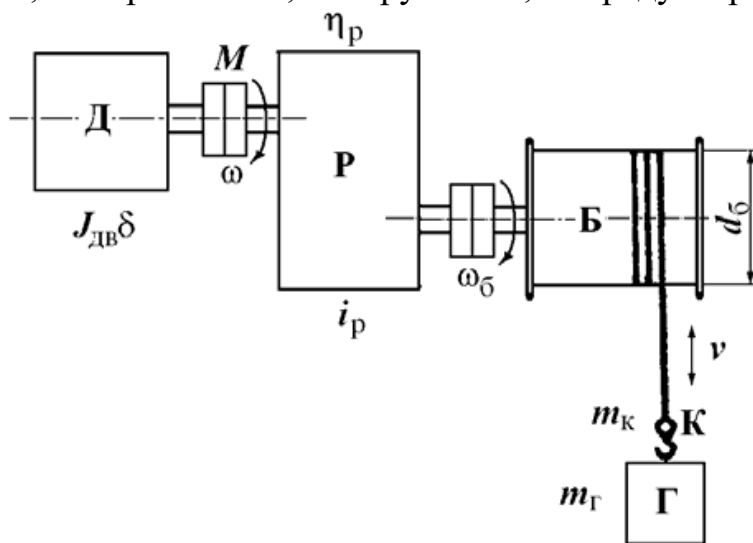


Рис.1. Грузоподъемная лебедка

Данные механизма: масса груза $m_g = 400$ кг; масса крюка $m_k = 100$ кг; (вес $G_g = m_g g = 4000$ Н; $G_k = m_k g = 1000$ Н); скорость подъема или опускания $v = 1$ м/с; КПД редуктора $\eta_p = 0,5$. Установившаяся угловая скорость двигателя $\omega = 100$ рад/с. Момент инерции с коэффициентом δ , учитывающим момент инерции передачи $J_{дв\delta} = 0,15$ кгм².

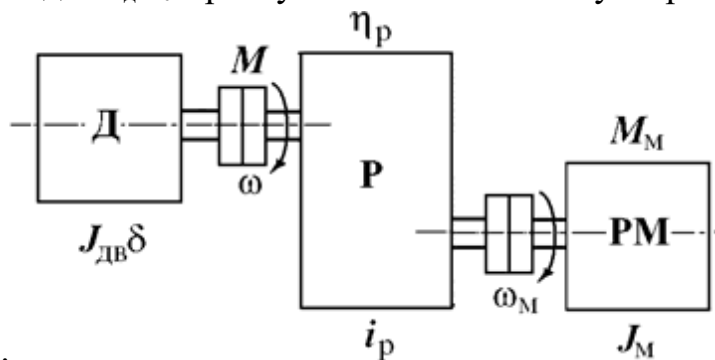
1. Найти приведенный к валу двигателя статический момент нагрузки $M_{с0} \uparrow$ при подъеме крюка без груза, приведенный момент инерции крюка $J_{пр0}$, суммарный момент инерции, $J_{\Sigma 0} = J_{дв\delta} + J_{пр0}$ и динамический момент $M_{дин0} \uparrow$

привода при равномерном нарастании скорости при пуске за $t_{\Pi} = 1$ с.

2. Определить $M_{c\uparrow}$, J_{Σ} и $M_{дин\uparrow}$ при подъеме груза (\uparrow).
3. Определить $M_{c\downarrow}$ и $M_{дин\downarrow}$ при опускании груза (\downarrow).
4. Определить передаточное число редуктора i_p при диаметре барабана $d_6 = 0,5$ м.

Задача 2. Механизм вращательного действия (рис.2) включает в себя рабочий механизм РМ, редуктор Р и двигатель привода Д. Данные механизма: $M_{M0} = 20$ Нм; $M_M = 200$ Нм; $J_M = 2$ кгм²; $i_p = 2,0$; $\eta_p = 0,5$. Двигатель характеризуется установившейся скоростью $\omega = 100$ рад/с и моментом инерции $J_{дв\delta} = 0,5$ кгм².

1. Найти приведенный к валу двигателя статический момент M_{c0} при холостом ходе, момент инерции $J_{пр0}$, суммарный момент инерции $J_{\Sigma 0}$ и динамический момент привода $M_{дин0}$ при пуске с постоянным ускорением ε_{Π}



$$= d\omega / dt = 50 \text{ рад/с}^2 \quad (J_{M0}=0).$$

Рис.2. Механизм вращательного действия с редуктором

2. Определить приведенный момент M_C при работе с нагрузкой в двигательном режиме, $J_{пр}$, J_{Σ} и $M_{дин}$ при $\varepsilon_{\Pi} = d\omega / dt = 50 \text{ рад/с}^2$.

3. Определить M_c , $J_{пр}$, J_{Σ} и $M_{дин}$ при торможении привода с

постоянным ускорением $\varepsilon_{\Pi} = d\omega / dt = 50 \text{ рад/с}^2$.

Задача 3. Определить мощность двигателя привода лебедки (см. рис.1) в установившемся режиме работы. Данные привода: $G_k = 5000$ Н; $G_{\Gamma} = 15000$ Н; $v_{\downarrow} = v_{\uparrow} = 0,5$ м/с; КПД редуктора $\eta_p = 0,8$; КПД редуктора при работе лебедки без груза $\eta_0 = 0,5$.

Найти мощность двигателя: 1) при подъеме груза; 2) при подъеме крюка без груза; 3) при опускании груза; 4) при опускании крюка без груза.

Задача 4. Определить оптимальное передаточное число $i_{опт}$ редуктора механизма вращательного действия (см. рис.2) при работе на холостом ходу ($M_M = 0$).

Данные привода: Момент инерции механизма $J_M = 4$ кгм²; момент инерции

двигателя $J_1 = J_{дв} + J_{муфты} = J_{дв} \delta$ с учетом коэффициента влияния инерции муфты $\delta = 1,25$.

Найти $i_{опт}$, $J_{пр}$: 1) для привода с двигателем $J_{дв} = 0,8 \text{ кгм}^2$; 2) для $J_{дв} = 0,2 \text{ кгм}^2$, 3) для $J_{дв} = 0,05 \text{ кгм}^2$.

Задача 5. Определить время пуска и торможения привода механизма вращательного движения при постоянных значениях статического момента M_c и момента двигателя $M_{во}$ время пуска или торможения. Данные привода: $J_{дв} \delta = 1 \text{ кгм}^2$; $J_M = 8 \text{ кгм}^2$, $i_p = 2,0$; $\omega_{уст} = 100 \text{ рад/с}$; $M_c = 500 \text{ Нм}$ (момент активный).

Найти время пуска и торможения привода для $\omega_{нач} = 0$ и $\omega_{уст} = 100 \text{ рад/с}$: 1) при $M = 750 \text{ Нм}$; 2) $M = 1000 \text{ Нм}$; 3) $M = 1500 \text{ Нм}$.

Задача 6. Определить требуемый момент двигателя при пуске и торможении привода лебедки (см. рис.1) с постоянным ускорением $\varepsilon = d\omega / dt = 100 \text{ рад/с}^2$. Данные привода: $M_{с.гр} = 500 \text{ Нм}$; $M_{с0} = 50 \text{ Н.м}$; $\omega_{уст} = 100 \text{ рад/с}$; $t_{п} = t_{т} = 1 \text{ с}$, $J_{дв} \delta = 2 \text{ кгм}^2$; $J_{пр} = 3 \text{ кгм}^2$.

Найти $M_{п(т)} = M_c + M_{дин}$ при: 1) подъеме груза ($M_{п(т)} \uparrow$); 2) подъеме крюка без груза ($M_{п0(т0)} \uparrow$); 3) остановке привода при опускании груза ($M_{п(т)} \downarrow$); 4) остановке привода при опускании крюка без груза ($M_{п0(т0)} \downarrow$). КПД передачи принять $\eta \approx 1$.

Задача 7. Определить по заданной тахограмме и нагрузочной диаграмме рабочей машины нагрузочную диаграмму привода с предварительно выбранным двигателем. Двигатель привода имеет номинальные данные: мощность $P_n = 50 \text{ кВт}$; скорость $\omega_n = 100 \text{ рад/с}$; момент инерции двигателя с передачей $J_{дв} \delta = 5 \text{ кгм}^2$, момент $M_n = P_n / \omega_n = 500 \text{ Нм}$. Момент рабочей машины $M_M = 1250 \text{ Нм}$; установившаяся скорость $\omega_M = 20 \text{ рад/с}$; $\eta = 0,5$. Тахограмма рабочей машины приведена на рис.3. Время пуска $t_{п} = 2 \text{ с}$, время торможения $t_{т} = 2 \text{ с}$, время работы $t_p = 26 \text{ с}$ и время паузы $t_0 = 20 \text{ с}$. Коэффициент ухудшения теплоотдачи в периоды пуска и торможения $\gamma_t = 0,75$; коэффициент, учитывающий ухудшение теплообмена при остановке $\beta_t = 0,5$.

Рассчитать и построить нагрузочную диаграмму привода рабочей машины при $J_M = 62,5 \text{ кгм}^2$; $J_M = 125 \text{ кгм}^2$; $J_M = 250 \text{ кгм}^2$.


Задача 8. Привод с двигателем ($P_n = 15 \text{ кВт}$, $\omega_n = 100 \text{ рад/с}$, $M_n = 150 \text{ Нм}$) работает по тахограмме, приведенной на рис.3. Коэффициент ухудшения теплоотдачи в периоды пуска и торможения $\gamma_t = 0,75$; коэффициент, учитывающий ухудшение теплообмена при остановке $\beta_t = 0,5$. Моменты M_1  t ; $M_3 = M_T = -141 \text{ Нм}$.

Рис.3. Тахограмма и нагрузочная диаграмма рабочей машины

Найти эквивалентный момент двигателя: 1) при $t_n = 5$ с, $t_p = 40$ с, $t_r = 5$ с, $t_0 = 155$ с, 2) при $\gamma_t = 1$, $\beta_t = 1$, $t_0 = 75$ с.

Задача 9. Привод с двигателем мощностью 28 кВт при $P_{вст}=25\%$ предназначен для работы в повторно-кратковременном режиме. Цикл работы включает работу в течение 2,5 мин с моментом на валу $M = 300$ Нм и скоростью 73,3 рад/с и паузы в течение $t_0= 5$ мин.

Проверить правильность выбора электродвигателя.

Задача 10. Определить коэффициент увеличения мощности двигателя продолжительного режима при работе в кратковременном режиме. Постоянная времени нагрева двигателя $T_H = 60$ мин.

Найти коэффициент термической и механической перегрузки двигателя при кратковременном режиме при $t_p = 30$ мин и $t_p = 60$ мин (соотношение потерь $\alpha_p=1$ и $\alpha_p=0$).

Задача 11. Привод повторно-кратковременного режима работы выполнен с двигателем, имеющим следующие данные $P_H = 100$ кВт, $\omega_H = 100$ рад/с, $M_H = 1000$ Нм при $P_{вст}= 60$ %.

Найти мощность $P_{н.х}$ и номинальное значение момента $M_{н.х}$ при работе привода с $P_{вст1} = 40$ %; с $P_{вст2} = 25$ %; с $P_{вст3} = 15$ %.

Задача 12. Проверить по методу эквивалентного момента двигатель привода повторно-кратковременного режима работы по нагрузочной диаграмме, приведенной на рис.4. Данные привода: $P_{вст} = 25$ %; $P_H = 2$ кВт, $\omega_H = 100$ рад/с, $M_H = 20$ Нм; $t_1 = 5$ с; $M_1 = 25$ Нм; $t_2 = 10$ с; $M_2 = 17$ Нм; $t_0 = 35$ с; $t_{ц} = 50$ с.

Найти; 1) коэффициент продолжительности включения двигателя $P_{вх}$, 2) эквивалентное значение момента двигателя при $P_{вх}$, 3) эквивалентное значение момента двигателя при $P_{вст} = 25$ %.

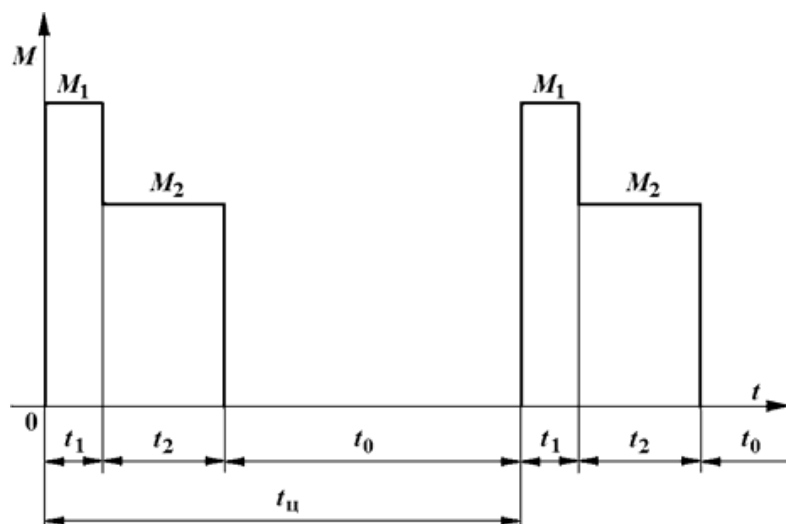


Рис.4. Диаграмма повторно-кратковременного режима

Задача 13. Определить параметры двигателя постоянного тока по паспортным данным двигателя. Данные двигателя: мощность $P_n = 40$ кВт, скорость $\omega_n = 100$ рад/с, момент $M_n = 400$ Нм; напряжение $U_n = 220$ В; ток $I_n = 200$ А. Возбуждение двигателя независимое (параллельное). Естественная характеристика и искусственная характеристика при ослабленном потоке $\Phi < \Phi_n$ двигателя показана на рис.5.

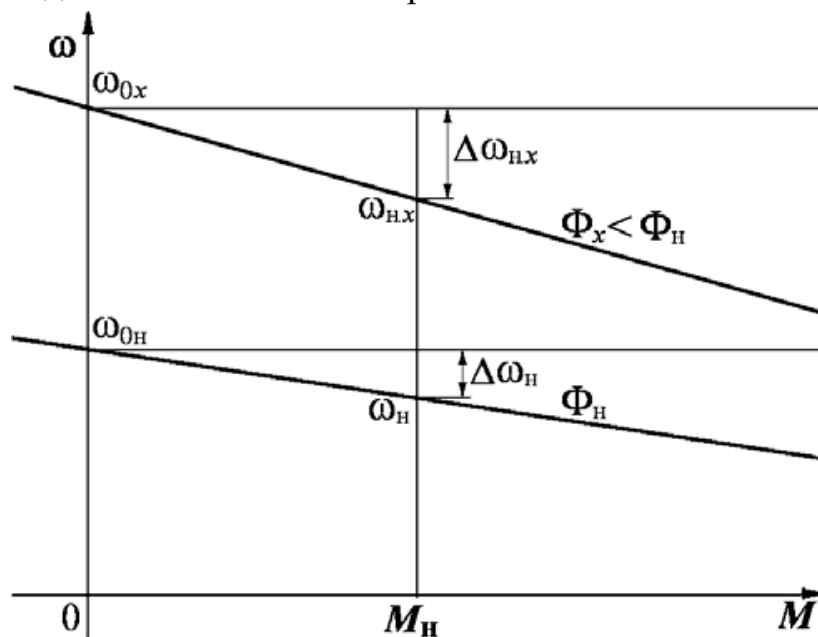


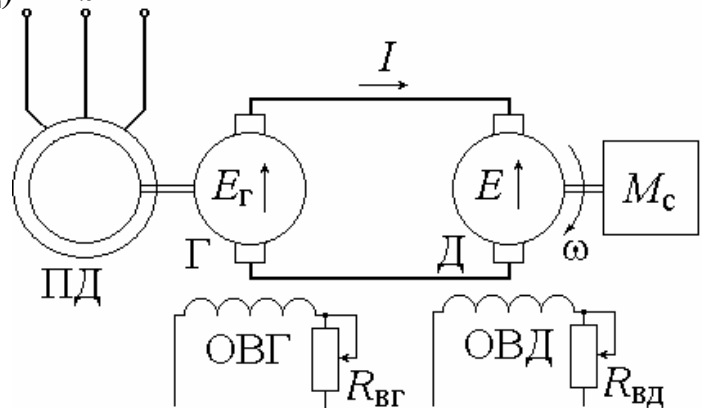
Рис.5. Естественная и искусственная характеристика при ослабленном потоке

1. Определить номинальное сопротивление двигателя $R_n = U_n / I_n$, относительное и омическое сопротивления цепи якоря двигателя ρ , гя.
2. Найти машинную постоянную двигателя постоянного тока (ДПТ) $c\Phi_n$ и скорость идеального холостого ω_{0n} .
3. Определить относительное падение скорости двигателя при номинальной нагрузке $\Delta v_n = \Delta\omega_n / \omega_n$ (см. рис.5).
4. Найти относительное номинальное падение скорости $\Delta v_{n,x}$ при номинальной нагрузке M_n и магнитном потоке $\alpha\Phi_n = 0,5 \Phi_n$.

Задача 14. Определить номинальные значения скорости и момента двигателя постоянного тока, если известны его напряжение, ток, скорость холостого хода и сопротивление цепи якоря. Данные двигателя: $U_n = 220$ В; $I_n = 200$ А; $\omega_0 = 109$ рад/с; $r_a = 0,05$ Ом.

Найти: 1) машинную постоянную двигателя $c\Phi_n$; 2) номинальную скорость вращения двигателя ω_n ; 3) номинальный электромагнитный момент двигателя M_n .

Задача 15. Определить ЭДС генератора, питающего цепь якоря двигателя по схеме генератор -двигатель (Г-Д) для получения требуемой скорости



двигателя при заданной нагрузке.

Рис.6. Электропривод по системе генератор-двигатель

Данные машин системы Г-Д: генератор: $P_{нг} = 8,8$ кВт; $U_{нг} = 220$ В; $I_n = 40$ А; $r_{гг} = 0,5$ Ом; двигатель: $P_{нд} = 8,0$ кВт; $\omega_n = 90$ рад/с; $U_{нд} = 220$ В; $I_n = 40$ А; $r_{яд} = 0,5$ Ом.

Схема и характеристики привода Г-Д приведены на рис.6, 7.

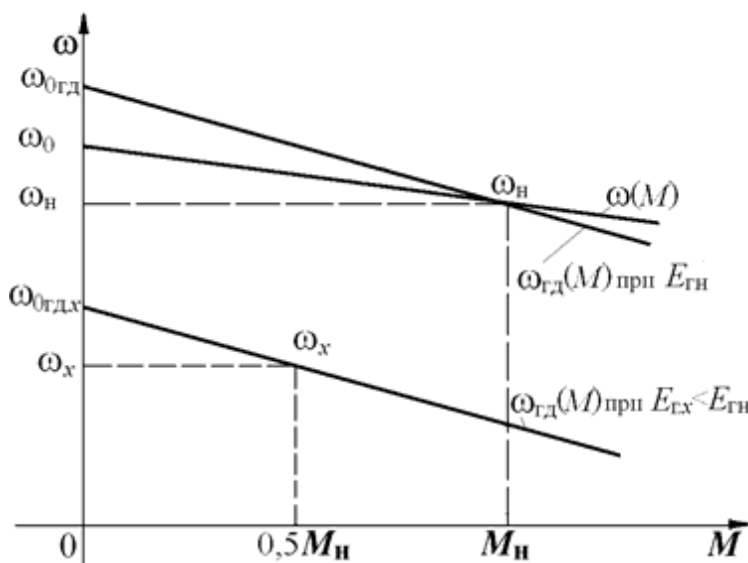


Рис.7. Механические характеристики электропривода Г-Д

1. Определить машинную постоянную двигателя $s_{Фн}$ и скорость холостого хода двигателя $\omega_{0гд}$ в системе Г-Д.
2. Найти номинальное значение ЭДС генератора $E_{гн}$ для получения номинальной скорости двигателя $\omega_{гд} = \omega_n = 90$ рад/с.
3. Найти ЭДС генератора $E_{гх}$ для получения скорости привода в системе Г-Д $\omega_x = 0,5\omega_n$ при $M_{с.х} = 0,5M_n$.

Задача 16. Определить относительный магнитный поток двигателя при регулировании скорости по системе Г-Д для получения повышенной скорости

привода при уменьшении нагрузки.

Данные машин системы Г-Д: генератор: $U_{нг} = 220 \text{ В}$; $I_n = 40 \text{ А}$; $r_{гг} = 0,05 \text{ Ом}$; двигатель: $\omega_n = 90 \text{ рад/с}$; $U_{нд} = 220 \text{ В}$; $I_n = 40 \text{ А}$; $r_{гд} = 0,05 \text{ Ом}$, характеристики даны на рис.6.

1. Найти машинную постоянную, номинальное сопротивление двигателя, абсолютное и относительное сопротивление цепейкорей системы Г-Д сФн; R_n ; ρ .
2. Найти уменьшение относительного магнитного потока двигателя ϕ_x для относительной скорости привода $v_x = 1,4$ при относительной нагрузке $\mu_x = 0,5$.

Задача 17. Для привода с двигателем постоянного тока независимого возбуждения (ДПТНВ) с реостатно-релейным управлением(рис.8) рассчитать величины ступеней пусковых сопротивлений. Номинальные значения паспортных величин двигателя: $P_n = 8,5 \text{ кВт}$; $U_n = 220 \text{ В}$; $I_n = 44 \text{ А}$; $\omega_n = 94 \text{ рад/с}$. Максимальный пиковый момент двигателя при пуске $\mu_1 = 2$. Относительные значения момента переключения ступеней пускового сопротивления $\mu_2 = 1$, статического момента нагрузки $\mu_c = 0,8$.

1. Определить скорость идеального холостого хода двигателя ω_0 и построить в долевых величинах естественную механическую характеристику двигателя $v = f(\mu)$.
2. Найти число ступеней пуска m и построить характеристики реостатного пуска (рис.9).
3. Определить номинальное сопротивление двигателя $R_n = U_n / I_n$, сопротивление якоря r_a , найти значения ступеней r_1, r_2, \dots, r_m и полное сопротивление пускового реостата $r_{полн}$.

Задача 18. Для привода постоянного тока с реостатно-релейным управлением (см. рис.8) рассчитать ступень сопротивления для торможения противовключением и для динамического торможения. Характеристики приведены на рис.9. Номинальные значения параметров двигателя: $P_n = 8,5 \text{ кВт}$; $U_n = 220 \text{ В}$; $I_n = 44 \text{ А}$; $r_a = 0,3 \text{ Ом}$; $\omega_0 = 100 \text{ рад/с}$; $\omega_n = 94 \text{ рад/с}$. Двигатель переключается в тормозной режим потивовключения или динамического торможения при $\mu_c = 1$ и $v = v_n$. Максимальный тормозной момент припереключении $\mu_T = 1$. Пусковые характеристики рассчитаны для максимального значения момента при пуске с $\mu_1 = 2$.

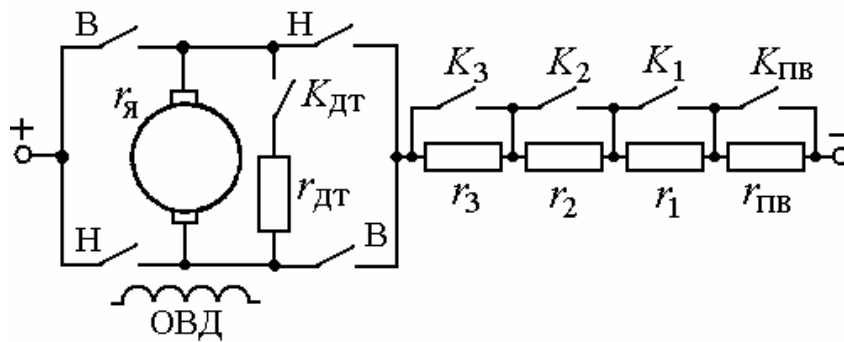


Рис.8. Схема электропривода с реостатно-релейным управлением

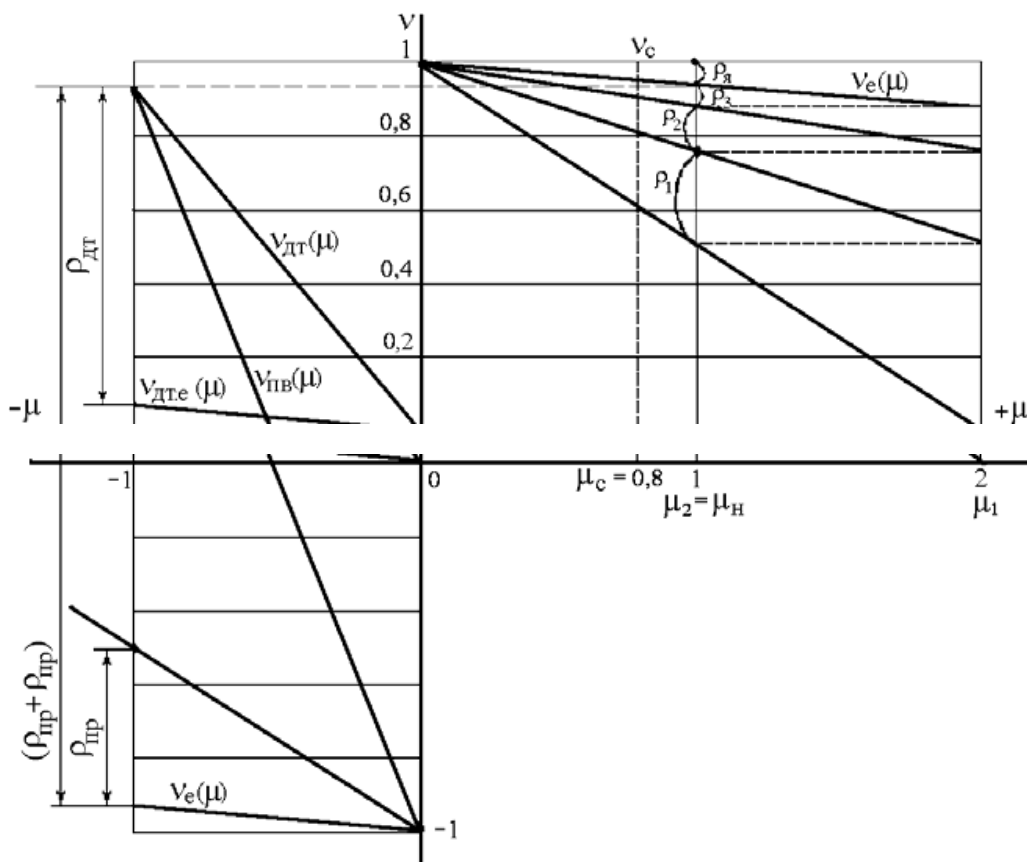


Рис.9. Механические пусковые и тормозные характеристики ДПТНВ

1. Определить номинальное сопротивление двигателя R_n , рассчитать относительное сопротивление цепи якоря $\rho = \rho_я$ и определить полное (без разбивки на ступени) сопротивление пуска $\rho_{полн}$.
2. Построить механические характеристики двигателя $v=f(\mu)$ в долевых величинах при переключении в режим торможения противовключением или режим динамического торможения. Определить величины добавочных сопротивлений ступени противовключения и динамического торможения $\rho_{ПВ}$ и $\rho_{ДТ}$.

Задача 19. Определить, какой характер будут иметь переходные процессы при пуске двигателя постоянного тока независимого возбуждения вхолостую с

приложением через 2,6 с номинального момента нагрузки (рис.10). Пуск производится подачей номинального напряжения на якорь двигателя с включенной обмоткой возбуждения.

Для ограничения пускового тока в цепь якоря двигателя при пуске введено добавочное сопротивление, ограничивающее максимальное значение тока при пуске $I_{п} = 2,5I_{н}$. Данные двигателя: мощность $P_{н} = 6,5$ кВт, номинальная скорость вращения $\omega_{н} = 104,5$ рад/с, номинальное напряжение $U_{н} = 220$ В; номинальный ток якоря $I_{н} = 33,5$ А; сопротивление цепи якоря $r_{я} = 0,77$ Ом; индуктивность якоря $L_{я} = 0,01$ Гн; момент инерции привода $J_{\Sigma} = 1,0$ кгм². Считать систему, состоящей из двигателя с линейной механической характеристикой и жесткого механического звена.

1. Найти электромеханические постоянные времени $T_{м.п}$, $T_{м}$ в пусковом режиме и при приложении номинальной нагрузки.
2. Построить характеристики переходного процесса, считая, что процесс устанавливается за время $t = 3,5T_{м}$.

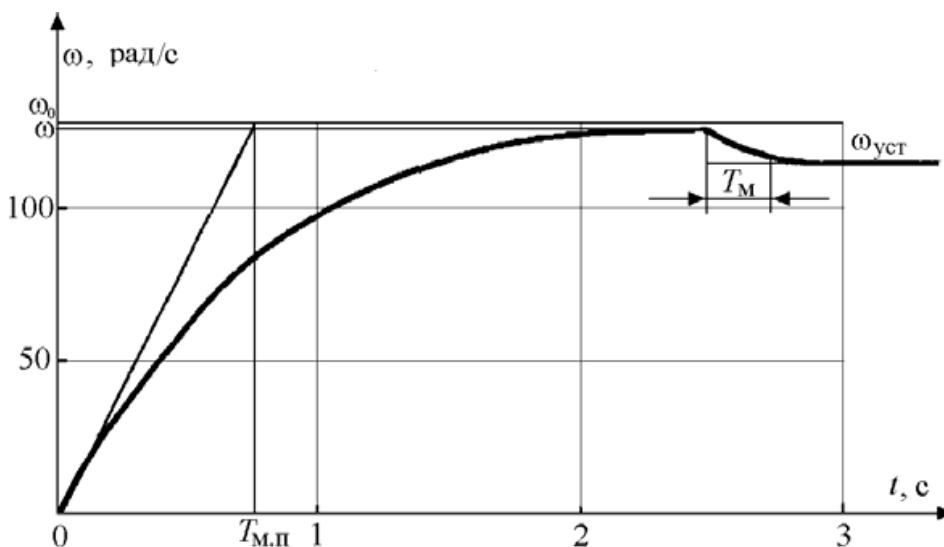


Рис.10. Характеристики при пуске и приложении нагрузки

Задача 20. Для привода переменного тока центробежного насоса с трехфазным асинхронным двигателем (АД), пускаемым через реактор по схеме (рис.11), определить величину добавочного индуктивного сопротивления реактора x_p . Номинальные данные асинхронного двигателя: $P_{н} = 26$ кВт; $U_{н} = 380$ В; $I_{н} = 44$ А; $\cos\varphi_{н} = 0,9$; $\omega_{н} = 100$ рад/с; $k_i = I_{п}/I_{н} = 5$; $k_{м.к} = M_{к}/M_{н} = 2$. В режиме короткого замыкания $\cos\varphi_{кз} = 0,6$. Характеристики пуска показаны на рис.12.

1. Найти полное сопротивление короткозамкнутого асинхронного двигателя $Z_{кз}$ и его активную и реактивную составляющие $Z_{кз} = r_{кз} + jx_{кз}$.

2. Для заданного снижения пускового момента при реакторном пуске $\mu_{п.х} = 0,5\mu_{п.е}$ определить пусковой ток $I_{п.х}$ и полное сопротивление $Z_{кз.х}$ короткозамкнутого двигателя при реакторном пуске.

3. Определить сопротивление реактора x_p для заданных условий пуска привода с асинхронным короткозамкнутым двигателем.

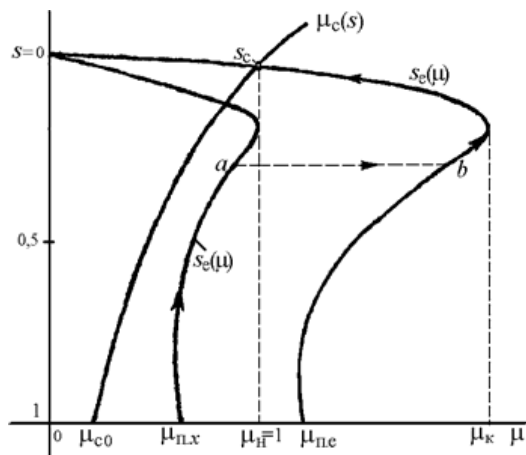
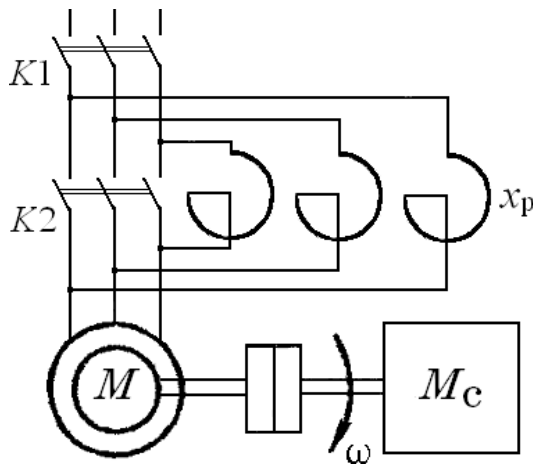


Рис.11. Схема реакторного пуска АД Рис.12. Характеристики пуска

Задача 21. Найти параметры и построить механическую характеристику привода с асинхронным двигателем с фазным ротором (АДФР). Привод имеет асинхронный двигатель со следующими даны ми: $P_H = 28,5$ кВт; $\omega_0 = 104,6$ рад/с; $\omega_H = 99,4$ рад/с; $s_H = 0,05$; $U_{1H} = 380$ В; $I_{1H} = 50$ А; $k_{м.к} = M_k/M_H = 2,2$; $r_1 = 0$; $E_{2H} = 173$ В; $I_{2H} = 100$ А.

1. Определить номинальный момент двигателя M_H ; критическое скольжение s_k при $M_k = 2,2M_H$ и пусковой момент $M_{п.}$.

2. Построить естественную механическую характеристику для двигательного режима и оценить отношение пускового момента к номинальному моменту $\mu_{п.е} = M_{п.}/M_H$ двигателя. Определить номинальное сопротивление асинхронного двигателя R_{2H} , коэффициент трансформации k_T , сопротивление ротора r_2 , приведенное сопротивление ротора r_2' .

Задача 22. Для привода с асинхронным двигателем с фазным ротором и реостатно-релейным управлением (рис.13) построить статические характеристики реостатного пуска и рассчитать ступени пускового реостата (рис.14). Номинальные данные асинхронного двигателя привода: $P_H = 22$ кВт; $U_{1H} = 380$ В; $I_{1H} = 50$ А; $s_H = 0,06251$;

$k_{м.к} = M_k/M_H = 3$; $\omega_0 = 104,5$ рад/с; $\cos\phi_H = 0,85$; $E_{2H} = 173$ В; $I_{2H} = 100$ А.

Двигатель пускается в три ступени ($m = 3$) при максимальном моменте при пуске $\mu_1 = 2$ и минимальном $\mu_2 = 1$. Для динамического торможения (ДТ) двигателя обмотки статора подключаются к сети через трансформатор Т и

выпрямитель V.

1. Определить при $r_{1s} \approx 0$: сопротивление ротора r_{2p} при $s=s_n$, полное сопротивление пускового реостата r_{1+m} при $s_p = 1$ и коэффициент отношения моментов двигателя при реостатном пуске $\lambda = \mu_1/\mu_2$.
2. Рассчитать приближенным аналитическим методом ступени пускового реостата R_1, R_2, R_3 при $m=3, \lambda=2$.
3. Построить график линейных пусковых характеристик асинхронного привода при найденных значениях моментов переключения μ_1, μ_2 и относительных сопротивлений ступеней пускового реостата ρ_1, ρ_2, ρ_3 .

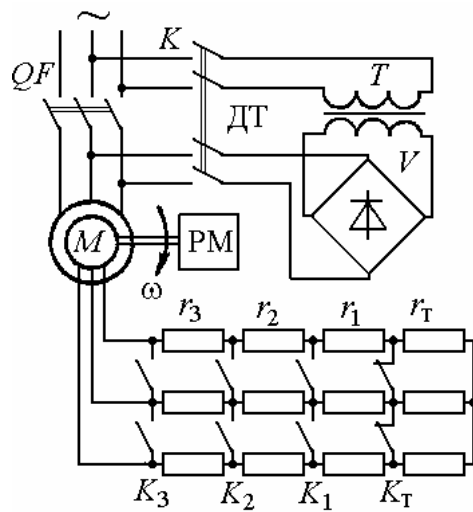


Рис.13. Схема реостатно-релейного пуска и торможения АДФР

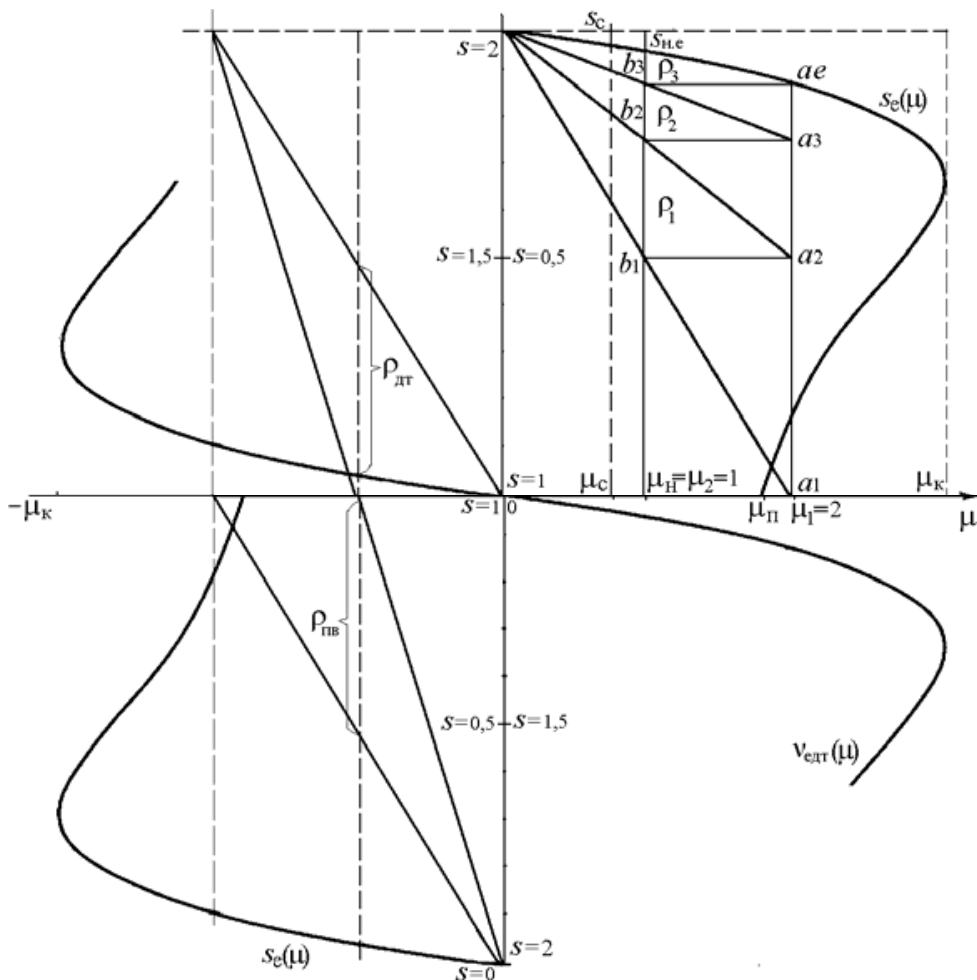


Рис.14. Механические пусковые и тормозные характеристики АДФР

Задача 23. Определить вид переходных процессов и построить характеристики изменения момента и скорости двигателя при реостатно-релейном пуске привода с асинхронным двигателем при постоянном моменте нагрузки ($\mu_1 = \text{const}$). Двигатель имеет данные $P_H = 22$ кВт; $\omega_0 = 104,5$ рад/с; $s_H = 0,0625$; $J_{\delta} = 0,5$ кгм². Приведенные параметры механизма: $M_c = 0,5M_H$, $J_{пр} = 0,5$ кгм². Привод пускается в три ступени при $\mu_1 = 2$ и $\mu_2 = 1$ (см. задачу 22). Механические характеристики и характеристики пуска приведены на рис.14, 15.

1. Найти величину электромеханической постоянной времени привода на естественной характеристике $T_{ме}$, и на всех ступенях пуска $T_{м1}$, $T_{м2}$, $T_{м3}$.
2. Определить время пуска на каждой реостатной ступени и полное время пуска привода $t_{п1}$, $t_{п2}$, $t_{п3}$, $t_{п}$.
3. Записать уравнения изменения скорости и момента двигателя на всех ступенях пуска и построить динамические характеристики изменения скорости и момента двигателя при пуске $M=f(t)$ и $\omega=f(t)$.

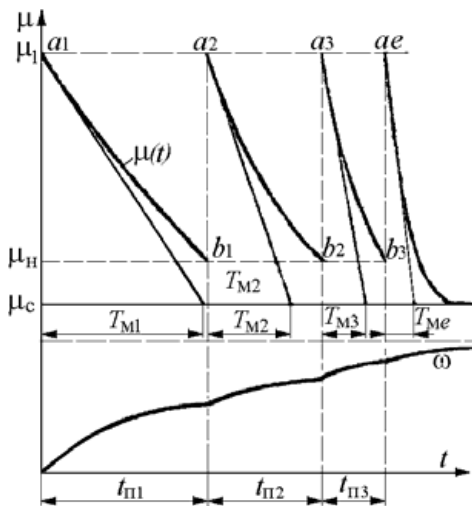


Рис.15. Диаграммы реостатного пуска привода с АД

Задача 24. Для схемы асинхронного привода с реостатным управлением по рис.13 определить величину сопротивления ступени тормозного противовключения $r_T = r_{пв}$ при максимальном значении тормозного момента $\mu_{T1} = 2$ и $s_{T1} \approx 2$. Номинальные данные двигателя привода приведены в задаче 22.

1. Построить график механических характеристик с пусковыми характеристиками для $m = 3$, $\mu_1 = 2$, $\mu_2 = 1$ и характеристики противовключения с $\mu_{T1} = 2$ и $s_{T1} = 1,9375$.
2. По графику пусковых характеристик $m = 3$, $\mu_1 = 2$, $\mu_2 = 1$ и сопротивление противовключения $r_T = r_{пв}$ (см. рис.14).
3. Определить полное добавочное сопротивление в цепи ротора асинхронного двигателя при переключении в режим противовключения с $\mu_{T1} = 2$ и $s_T = 2$, $r_{\Sigma пв} = r_{2р.п} + r_{пв}$.

Задача 25. Для схемы асинхронного привода с реостатным управлением (см. рис.13) определить величину напряжения постоянного тока, подаваемого взамен переменного в статор двигателя, и величину сопротивления динамического торможения r_{dT1} для $\mu_{dT1} = 1$ при $v_{dT1} = 0,9375$. Соединение обмоток статора - звезда. Номинальные данные двигателя привода приведены в задаче 22. Для расчета напряжения питания двигателя постоянным током принять омическое сопротивление фазы статора двигателя $r_{1\phi} = 0,24$ Ом.

Задача 26. Какую скорость будет развивать асинхронный двигатель $P_n = 22,5$ кВт; $U_{1н} = 380$ В; $\omega_1 = 157,1$ рад/с; $\omega_n = 153,4$ рад/с; $r_1 = 0,2$ Ом; $r_2' = 0,24$ Ом; $x_1 = 0,39$ Ом; $x_2' = 0,46$ Ом при нагрузке номинальным моментом, если в цепь ротора включено сопротивление, приведенное значение которого равно $r_{2д}' = 1,2$ Ом, а в цепь статора – индуктивное сопротивление $x_{1д} = 0,75$ Ом.

1. Найти номинальный момент двигателя M_n и критический момент $M_{к.х}$ с

добавочными сопротивлениями в цепи ротора и статора.

2. Определить критическое скольжение $s_{к.х}$ и скорость $\omega_{н.х}$ при номинальной нагрузке с добавочными сопротивлениями.

Задача 27. Выполнить статический расчет электропривода постоянного тока по системе ТП-Д с жесткой отрицательной обратной связью по скорости ω

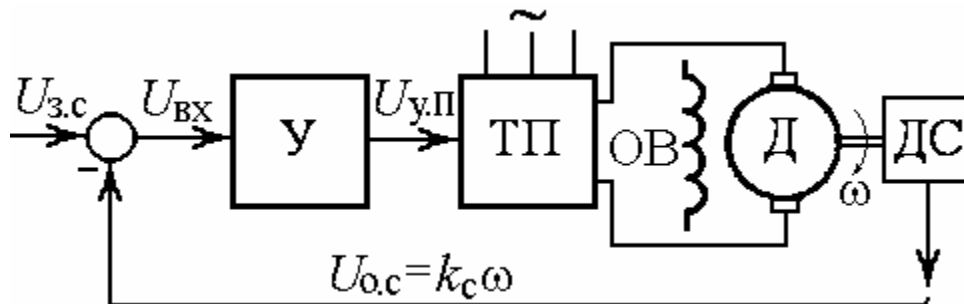


рис. 16.

Рис.16. Схема электропривода ТП-Д

Данные специального двигателя ДЭВ-808 (Д) постоянного тока с независимым возбуждением: мощность 68 кВт, напряжение $U_n=440$ В; ток $I_n=170$ А; скорость $\omega_n=125$ рад/с; сопротивление корной цепи $R_{я}=0,143$ Ом, машинная постоянная $s_{Фн}=3,3$ Вб. Номинальные напряжения датчика скорости (ДС) $U_{о.с}$, датчика скорости $U_{з.с}$, управления преобразователем $U_{у.п}$ равны 10 В. ($U_{у.пmax}=12$ В). Тиристорный преобразователь (ТП) имеет номинальное напряжение $U_{п.н}=440$ В ($U_{п.max}=460$ В).

1. Найти падение скорости $\Delta\omega_p$ при увеличении тока до номинального в системе без обратной связи по скорости, передаточные коэффициенты преобразователя $k_{п}$, датчика скорости (ДС) $k_{с}$, двигателя $k_{дв}$.

2. Определить коэффициент усиления $k_{у.з}$ усилителя (У) из условия заданной статической точности поддержания скорости замкнутой системы $\delta_{\omega\%}=5\%$ в диапазоне регулирования скорости $D=\omega_{max}/\omega_{min}=10$.

Задача 28. Найти и сравнить параметры механических характеристик регулируемых приводов по системе ТП-Д без обратной связи по скорости и с жесткой отрицательной обратной связью по скорости. Данные двигателя привода приведены в задаче 27, схема на рис.16. Изменение момента $\Delta M = M_n = 544$ Нм. Коэффициент усиления разомкнутой системы регулирования напряжения $K=11$.

1. Определить жесткость γ^* и коэффициент крутизны β механической характеристики привода без обратных связей и жесткость $\gamma_з^*$ и коэффициент крутизны $\beta_з$ привода с обратной связью по скорости.

2. Найти диапазон регулирования привода ТП-Д с замкнутой системой регулирования при заданных значениях коэффициента усиления разомкнутой системы регулирования напряжения $K=11$ и статической точности замкнутой

системы $\delta_{\omega\%}=5\%$.

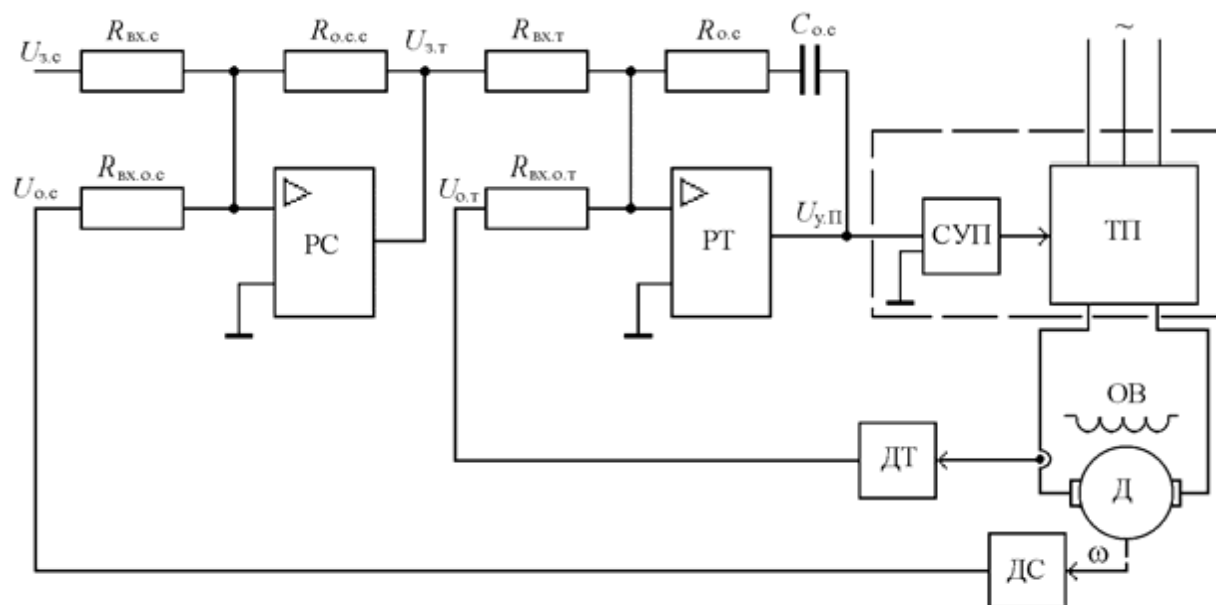
Задача 29. Определить, какой характер будут иметь переходные процессы в электроприводе ТП-Д с разомкнутой и замкнутой по скорости системами регулирования.

Данные приводного двигателя постоянного тока 2ПО160: номинальное напряжение якоря $U_n = 220$ В; сопротивление якорной цепи $r_a = 0,6$ Ом; индуктивность обмотки якоря $L_a = 0,02$ Гн, машинная постоянная $c\Phi_n = 1,9$ Вб; номинальная скорость $\omega_n = 104,5$ рад/с. Момент инерции привода $J_{\Sigma} = 1,0$ кгм². Напряжение управления $U_y = U_{з.с}$ изменяется от 0 до 10 В; напряжение тиристорного преобразователя УТП от 0 до 300 В пропорционально напряжению $U_{y.п}$, подаваемому на систему управле-

ния ТП и изменяющемуся от 0 до 30 В ($U_{y.п}^* = 22$ В при $U_{п} = 220$ В); коэффициент обратной связи по скорости $k_c = 0,09$ В.с.

1. Найти электромагнитную постоянную времени якоря T_a , электромеханическую постоянную времени T_m , коэффициент усиления усилителя $k_{y.р}$ в разомкнутой системе и коэффициент передачи ТП $k_{п}$.

2. Определить коэффициент усиления усилителя $k_{y.з}$ в замкнутой системе, коэффициент усиления разомкнутой системы K и эквивалентную электромеханическую постоянную времени $T_{м.эКВ}$ замкнутой по скорости системы.



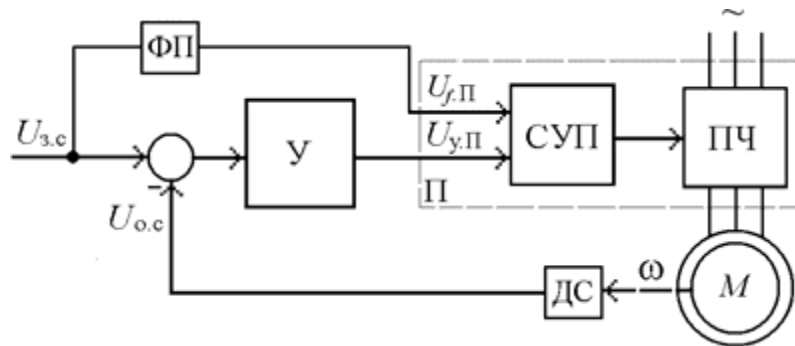
Задача 30. Привод по системе ТП-Д с двухконтурной системой подчиненного регулирования (СПР) выполнен по структурной схеме рис.17. Контур скорости, содержащий регуляторы РС и РТ, настроены на технический оптимум (ТО). Требуется рассчитать величины настроечных резисторов $R_{о.с}$, $R_{вх.с}$, $R_{о.с.с}$, $R_{вх.п.с}$ при заданном номинале емкости $C_{о.с}$.

Рис.17. Схема привода ТП-Д с подчиненным регулированием

Исходные данные. Двигатель (Д) постоянного тока с независимым возбуждением имеет мощность $P_n=68$ кВт, $U_n=440$ В, $I_n=170$ А, $\omega_n=125$ рад/с, $c_{Фн} = 3,3$ Вб, $R_{я}=0,14$ Ом, $L_{я} = 0,0034$ Гн, Сигналы задания скорости, системы управления преобразователем (СУП) $U_{зс}=U_y$, $U_{y,П}$, датчика тока (ДТ) и скорости (ДС) $U_{o,т}$, $U_{o,с} 0...10$ В (10 В при ω_n), $C_{o,с} = 2$ мкФ. Постоянная времени ТП $T_{\mu} = 0,0033$ с, суммар-

ный приведенный момент инерции $J_{\Sigma} = 3,5$ кгм².

Задача 31. Выполнить статический расчет системы скалярного регулирования (ССР) электропривода преобразователь частоты – асинхронный двигатель (ПЧ-АД) с жесткой отрицательной обратной связью



по скорости ω рис. 18.

Рис.18. Схема асинхронного электропривода

Основные данные двигателя 4А71В4. Мощность $P_n=0,75$ кВт; фазное напряжение $U_{1н}=220$ В; частота $f_n=50$ Гц; синхронная скорость $\omega_0=157$ рад/с; номинальная скорость $\omega_n=145,2$ рад/с; критическое скольжение $s_k=0,4$; номинальный ток двигателя $I_n=2,16$ А.

Номинальные напряжения датчика скорости (ДС) $U_{o,с}$; задания скорости $U_{з,с}$; управления частотой преобразователя $U_{f,П}$; управления напряжением преобразователя $U_{y,П}$ равны 10 В ($U_{max} =12$ В). Функциональный преобразователя (ФП) с коэффициентом передачи $k_{фп} =1$ обеспечивает закон частотного регулирования $U/f = const$. Сигнал управления с выхода усилителя U $U_{y,П}=10$ В с помощью системы управления (СУП) преобразователя (ПЧ) обеспечивает номинальное выходное напряжение $U_{П,н} = 220$ В ($U_{П,max}=242$ В), $f_n=50$ Гц (по сигналу ошибки скорости).

1. Найти падение скорости $\Delta\omega_r$ при увеличении тока до номинального в системе без обратной связи по скорости, передаточные коэффициенты преобразователя ПЧ $k_{п}$, датчика скорости ДС $k_{с}$, двигателя $k_{дв}$.

2. Определить коэффициент усиления $k_{y,з}$ усилителя (У) из условия заданной статической точности поддержания скорости замкнутой системы $\delta_{\omega\%}=2,5\%$ при

увеличении тока до номинального значения в диапазоне регулирования скорости $D=\omega_{\max}/\omega_{\min}=10$.

Контрольная работа состоит из 2 двух вопросов (задач).

При оценивании контрольной работы учитывается:

- полнота выполненной работы (задание выполнено не полностью и/или допущены две и более ошибки или три и более неточности);

- обоснованность содержания и выводов работы (задание выполнено полностью, но обоснование содержания и выводов недостаточны, но рассуждения верны);

- работа выполнена полностью, в рассуждениях и обосновании нет пробелов или ошибок, возможна одна неточность.

Контрольная с оценкой "незачтено" возвращается обучающемуся, который должен, в соответствии с замечаниями преподавателя, либо доработать ее, либо написать новую.

Критерии оценивания контрольной работы

зачтено	Выставляется, в случае если студент показывает хорошие знания изученного учебного материала по предложенным вопросам; хорошо владеет основными терминами и понятиями; самостоятельно, логично и последовательно излагает и интерпретирует материалы учебного курса; полностью раскрывает смысл предлагаемых вопросов и заданий; показывает умение формулировать выводы и обобщения по теме заданий.
незачтено	Выставляется при наличии серьезных упущений в процессе изложения материала; неудовлетворительном знании базовых терминов и понятий курса, отсутствии логики и последовательности в изложении ответов на предложенные вопросы; если не выполнены один или несколько структурных элементов (практических заданий) контрольной работы.