


Документ подписан простой электронной подписью
Информация о владельце:
ФИО: Бойко Елена Григорьевна
Должность: Ректор
Дата подписания: 29.02.2024 11:33:39
Уникальный программный ключ:
e69eb689122030af7d22cc354bf0eb9d453ecf8f

Министерство сельского хозяйства РФ
ФГБОУ ВО «Государственный аграрный университет Северного Зауралья»
Инженерно-технологический институт
Кафедра «Технических систем в АПК»

«Утверждаю»
Заведующий кафедрой
 Н. Н. Устинов
« 01 » Июля 2022 г.

**РАБОЧАЯ ПРОГРАММА ДИСЦИПЛИНЫ
СЕЛЬСКОХОЗЯЙСТВЕННЫЕ МАШИНЫ**

для направления подготовки 35.03.06 «Агроинженерия»
профиль Технические системы в агробизнесе
Уровень высшего образования – бакалавриат

Форма обучения: *очная, заочная*

При разработке рабочей программы учебной дисциплины (модуля) в основу положены:

1) ФГОС ВО по направлению подготовки 35.03.06 «Агроинженерия», утвержденный Министерством образования и науки РФ «23» августа 2017 г. № 813

2) Учебный план основной образовательной программы «Технические системы в агробизнесе» одобрен Ученым советом ФГБОУ ВО «ГАУ Северного Зауралья» от «01» июля 2022 г. Протокол № 11.

Рабочая программа учебной дисциплины (модуля) одобрена на заседании кафедры «Технических систем в АПК» от «01» июля 2022 г., протокол № 11

Зав. кафедрой «Технических систем в АПК» _____  Н. Н. Устинов

Рабочая программа учебной дисциплины одобрена методической комиссией института «01» июля 2022 г., протокол № 7

Председатель методической комиссии института _____  О. А. Мелякова

Разработчик:

Устинов Н.Н., доцент кафедры «Технических систем в АПК».

Директор института _____  Л.Н. Андреев

1. Перечень планируемых результатов обучения по дисциплине, соотнесенных с планируемыми результатами освоения образовательной программы

<i>Код компетенции</i>	Результаты освоения	Индикатор достижения компетенции	Перечень планируемых результатов обучения по дисциплине
ПК-2	Способен проектировать состав машинно-тракторного парка, разрабатывать годовые и сезонные планы механизированных работ и использования машинно-тракторного парка в организации, разрабатывать операционно-технологические карты на выполнение механизированных операций в растениеводстве и животноводстве	ИД-6 ПК-2 Определяет при разработке операционно-технологических карт порядок подготовки сельскохозяйственной техники к работе, режимы работы, эксплуатационные затраты, производительность	<p>Знать:</p> <ul style="list-style-type: none"> - принципы работы назначение устройство, технологические и рабочие процессы; - регулировки сельскохозяйственной техники; - порядок подготовки сельскохозяйственной техники к работе. <p>Уметь:</p> <ul style="list-style-type: none"> - определять и назначать режимы работы сельскохозяйственных машин при выполнении технологических операций; <p>Владеть:</p> <ul style="list-style-type: none"> - методами расчета эксплуатационных показателей и производительности сельскохозяйственных машин;
ПК-5	Способен осуществлять контроль реализации планов и технологий эксплуатации сельскохозяйственной техники	<p>ИД-6ПК-5 Использует методы оценки эффективности технологических решений по эксплуатации сельскохозяйственной техники</p> <p>ИД-7ПК-5 Оценивает соответствие реализуемых технологических процессов эксплуатации сельскохозяйственной техники разработанным планам и технологиям</p> <p>ИД-8 ПК-5 Оценивает эффективность разработанных технологических решений по эксплуатации</p>	<p>Знать:</p> <ul style="list-style-type: none"> - методы оценки эффективности технологических решений по эксплуатации сельскохозяйственной техники. <p>Уметь:</p> <ul style="list-style-type: none"> - оценивать соответствие реализуемых технологических процессов эксплуатации сельскохозяйственной техники разработанным планам и технологиям; - определять эксплуатационно-технологические показатели сельскохозяйственной техники; - принимать корректирующие меры в случае выявления отклонений реализуемых

		<p>сельскохозяйственной техники</p> <p>ИД-9 ПК-5 Принимает корректирующие меры в случае выявления отклонений реализуемых технологических процессов эксплуатации сельскохозяйственной техники от разработанных планов, технологий и (или) в случае выявления низкой эффективности разработанных технологий</p>	<p>технологических процессов эксплуатации сельскохозяйственной техники от разработанных планов, технологий и (или) в случае выявления низкой эффективности разработанных технологий</p> <p>- оформлять документы по учету сельскохозяйственной техники, ее перемещения, объема и качества выполненных механизированных работ, потребления материальных ресурсов.</p> <p>Владеть:</p> <p>- методами расчета и конструирования отдельных рабочих органов и узлов сельскохозяйственных машин с учетом технологических решений по эксплуатации сельскохозяйственной техники;</p> <p>- методами оценки качества выполнения технологических операции.</p>
--	--	---	--

2. Место дисциплины в структуре образовательной программы

Данная дисциплина относится к Блоку 1 части, формируемой участниками образовательных отношений.

Дисциплина изучается на 3 курсе в 5,6 семестрах по очной форме обучения и на 3,4 курсах в 6,7 семестрах по заочной форме обучения.

3. Объем дисциплины и виды учебной работы

Общая трудоемкость дисциплины составляет 216 часов (6 зачетных единиц).

Вид учебной работы	Очная форма		Заочная форма	
		семестр		семестр

	всего часов	5	6	всего часов	6	7
Аудиторные занятия (всего)	96	48	48	28	14	14
<i>В том числе:</i>	-	-	-	-	-	-
Лекционного типа	40	24	16	12	6	6
Семинарского типа	56	24	32	16	8	8
Самостоятельная работа (всего)	102	60	42	170	94	76
<i>В том числе:</i>	-	-	-	-	-	-
Проработка материала лекций, подготовка к занятиям	50	30	20	126	70	56
Самостоятельное изучение тем	10	6	4			
Курсовая работа	18	-	18	20	-	20
Контрольные работы	24	24	-	24	24	-
Вид промежуточной аттестации		зачет	экз.		зачет	экз.
	18		18	18		18
Общая трудоемкость: часов зачетных единиц	216 6	108 3	108 3	216 6	108 3	108 3

4. Содержание дисциплины

4.1. Содержание разделов дисциплины

№ п/п	Наименование раздела дисциплины	Содержание раздела
1	2	3
1.	Введение в дисциплину	Общая характеристика системы машин для комплексной механизации процессов в различных типах хозяйств. Основные направления комплексной механизации и пути ее развития. Интенсивные и энергосберегающие технологии в растениеводстве, их технологическая и техническая оценка.
2.	Механизация обработки почвы	Технологические основы механической обработки почвы. Почва как объект механической обработки. Технологические свойства почвы. Приемы основной обработки почвы. Агротехнические требования, контроль качества основной обработки почвы. Виды вспашки. Взаимодействие клина с почвой. Плуги. Типы рабочих органов и их классификация. Размещение рабочих органов плуга на раме. Тяговое сопротивление плуга. Производительность почвообрабатывающих агрегатов. Приемы поверхностной обработки почвы. Агротехнические требования к поверхностной обработке почвы. Рабочие органы машин для поверхностной обработке почвы и их разновидности.

		Агротехнические требования к обработке почв, подверженных эрозии. Машины для обработки почв, подверженных ветровой эрозии. Машины, орудия и приспособления для обработки почвы в условиях водной эрозии.
3.	Механизация посева и посадки сельскохозяйственных культур.	Способы посева и посадки. Агротехнические требования и контроль качества посева и посадки. Классификация сеялок и сажалок. Рабочие органы сеялок и их разновидности. Обзор конструкций посевных и посадочных машин. Подготовка посевных и посадочных машин к работе
4.	Машины для внесения удобрений и защиты растений.	Виды удобрений и их технологические свойства. Способы внесения удобрений. Агротехнические требования и оценка качества работы машин для внесения удобрений. Машины для подготовки и погрузки удобрений. Классификация машин для внесения удобрений. Расчет технологических показателей. Методы и способы защиты растений. Агротехнические требования. Типы машин для химической защиты растений. Подготовка машин для защиты растений к работе. Приемы ослабления отрицательных последствий химизации. Способы орошения сельскохозяйственных культур. Основные элементы дождевальных систем. Дождевальные машины и установки.
5.	Механизация заготовки стебельчатых кормов.	Технологические свойства растений как объекта уборки. Агротехнические требования к заготовке кормов. Разновидности кормов. Способы заготовки стебельчатых кормов. Классификация машин для заготовки стебельчатых кормов. Режущие аппараты косилок. Основные показатели работы машин для заготовки кормов.
6.	Механизация уборки зерновых культур	Характеристика зерновых культур как объекта уборки. Способы уборки зерновых культур и используемые машины. Агротехнические требования к уборке зерновых культур. Контроль качества работы зерноуборочной техники. Валковые жатки. Классификация зерноуборочных комбайнов. Основные рабочие органы зерноуборочного комбайна. Виды потерь зерна за рабочими органами и их причины. Машины для уборки соломы. Расчет основных показателей уборки зерновых культур.
7.	Машины для уборки корнеклубнеплодов, овощей	Характеристика картофеля как объекта уборки. Агротехнические требования и способы уборки картофеля. Оценка качества работы картофелеуборочных машин. Характеристика овощных культур, как объекта уборки. Агротехнические требования и способы уборки овощных культур. Конструкция и технологический процесс машин для уборки овощей.

4.2. Разделы дисциплины и виды занятий

очная форма обучения

№ п/п	Наименование раздела дисциплины	Лекционного типа	Семинарского типа	СР	Всего, часов
1	2	3	4	5	6
	5 семестр	24	24	60	108

1.	Введение в дисциплину	4	-	12	16
2.	Механизация обработки почвы	6	10	12	28
3.	Механизация посева и посадки сельскохозяйственных культур.	4	6	12	22
4.	Машины для внесения удобрений и защиты растений.	6	4	12	22
5.	Механизация заготовки стебельчатых кормов.	4	4	12	20
	6 семестр	16	32	42	90
6.	Механизация уборки зерновых культур	8	24	22	54
7.	Машины для уборки корнеклубнеплодов, овощей	8	8	20	36
	Экзамен	-	-	-	18
	Итого:	40	56	102	216

заочная форма обучения

№ п/п	Наименование раздела дисциплины	Лекционного типа	Семинарского типа	СР	Всего, часов
1	2	3	4	5	6
	5 семестр	6	8	94	108
1.	Введение в дисциплину	-	-	14	14
2.	Механизация обработки почвы	2	2	20	24
3.	Механизация посева и посадки сельскохозяйственных культур.	2	2	20	24
4.	Машины для внесения удобрений и защиты растений.	2	2	20	24
5.	Механизация заготовки стебельчатых кормов.		2	20	22
	6 семестр	6	8	76	108
6.	Механизация уборки зерновых культур	2	4	38	44
7.	Машины для уборки корнеклубнеплодов, овощей	4	4	38	46
	Экзамен	-	-	-	18
	Итого:	12	16	170	216

4.3. Занятия семинарского типа

№ п/п	№ раздела дисциплины	Тема	Трудоемкость (час)	
			очная	заочная
1	2	3	4	5
5 семестр (заочная 6 семестр)				
1	2	Определение физико-механических свойств почвы	4	2
2	2	Исследование функционирования рабочих органов машин для основной обработки почвы	2	2
3	2	Исследование функционирования рабочих органов культиваторов	2	-
4	2	Исследование технологического процесса обработки почвы дисковыми рабочими органами	2	-
5	3	Исследование технологического процесса работы механического высевающего аппарата сеялок	2	-
6	3	Исследование технологического процесса работы пневматических сеялок	2	2
7	3	Исследование технологического процесса работы картофелесажалки	2	-
8	4	Машины для внесения минеральных удобрений	2	-
9	4	Машины для защиты растений	2	-
10	5	Косилки. Пресс-подборщики. Устройство и регулировки.	2	-
11	5	Кормоуборочные комбайны. Устройство, регулировки, технологический процесс.	2	2
	итого		24	8
6 семестр (заочная 7 семестр)				
13	6	Определение качественных показателей работы зерноуборочного комбайна	8	2
14	6	Жатка зерноуборочного комбайна. Изучение кинематических показателей мотовила	4	-
15	6	Определение кинематических и качественных показателей работы системы очистки зерноуборочного комбайна	4	2
16	6	Молотильные устройства ЗУК.	4	2
17	6	Гидросистема ЗУК	4	

18	7	Машины для уборки овощей	4	
19	7	Картофелеуборочные комбайны	4	2
	итого		32	8
		Итого:	56	16

4.4. Учебные занятия, развивающие у обучающихся навыки командной работы, межличностные коммуникации, принятие решений, лидерские качества не предусмотрено ОПОП

4.5. Учебные занятия в форме практической подготовки

№ п/п	Номер раздела	Место проведения
1	2	Учебно-опытное хозяйство ГАУ Северного Зауралья, ООО «ТехноЦентр» п. Винзили
2	3	
3	4	
4	5	

4.6. Примерная тематика курсовых работ

1. Расчет рабочих органов зерноуборочных комбайнов: жатка.
2. Расчет рабочих органов зерноуборочных комбайнов: молотильный барабан.
3. Расчет рабочих органов зерноуборочных комбайнов: система очистки.
4. Расчет рабочих органов зерноуборочных комбайнов: жатка.
5. Расчет рабочих органов зерноуборочных комбайнов: соломотряс.

5. Организация самостоятельной работы обучающихся по дисциплине

5.1. Типы самостоятельной работы и её контроль

Тип самостоятельной работы	Форма обучения		Текущий контроль
	очная	заочная	

Проработка материала лекций, подготовка к занятиям	50	126	собеседование
Самостоятельное изучение тем	10		собеседование
Курсовой проект (работа)	18	20	защита
Контрольные работы	24	24	собеседование
всего часов:	102	170	

5.2. Учебно-методические материалы для самостоятельной работы:

1. Сельскохозяйственные машины: программа, методические указания, контрольные задания и оценочные средства для студентов заочной формы обучения по направлению подготовки 35.03.06 Агроинженерия, профиль Технические системы в агробизнесе. [Электронный ресурс] / Сост. Н.Н. Устинов. – Тюмень: ГАУ «Северного Зауралья», 2017. - 22 с.
2. Методические указания по выполнению курсового проекта. Расчет и проектирование машин для скашивания трав и зерновых культур. [Электронный ресурс] / Сост. В.С. Фадеев, Н.Н. Устинов. – Тюмень: ГАУ «Северного Зауралья», 2017. - 22 с.
3. Методические указания по выполнению курсового проекта. Расчет и проектирование рабочих органов зерноуборочного комбайна. [Электронный ресурс] / Сост. Н.Н. Устинов. – Тюмень: ГАУ «Северного Зауралья», 2017. - 22 с.

5.3. Темы, выносимые на самостоятельное изучение:

(согласно таблице пункта 5.1)

Раздел 1. Введение в дисциплину

Тема 1- Международные организации и профессиональные объединения производителей сельскохозяйственной техники

Раздел 2. Механизация обработки почвы

Тема 1- Активные рабочие органы почвообрабатывающих машин

Раздел 3. Механизация посева и посадки сельскохозяйственных культур

Тема 1- Сеялки точного высева

Раздел 4. Машины для внесения удобрений и защиты растений.

Тема 1- Машины для дифференцированного внесения минеральных удобрений.

Раздел 5. Механизация заготовки стебельчатых кормов.

Тема 1- Современные машины для заготовки кормов «КЗ Ростсельмаш».

Раздел 6. Механизация уборки зерновых культур

Тема 1- Современные системы видеонаблюдения и мониторинга технологического процесса.

Раздел 7. Машины для уборки корне-клубнеплодов, овощей.

Тема 1- Машины механизации уборки, при выращивании овощей закрытого грунта.

6. Фонд оценочных средств для проведения промежуточной аттестации обучающихся по дисциплине

6.1 Перечень компетенций и оценочные средства индикатора достижения компетенций

Код компетенции	Индикатор достижения компетенции	Перечень планируемых результатов обучения по дисциплине	Наименование оценочного средства
ПК-2	ИД-6 ПК-2 Определяет при разработке операционно-технологических карт порядок подготовки сельскохозяйственной техники к работе, режимы работы, эксплуатационные затраты, производительность	<p>Знать:</p> <ul style="list-style-type: none"> - порядок подготовки сельскохозяйственной техники к работе. <p>Уметь:</p> <ul style="list-style-type: none"> - определять и назначать режимы работы сельскохозяйственных машин при выполнении технологических операций; <p>Владеть:</p> <ul style="list-style-type: none"> - методами расчета эксплуатационных показателей и производительности сельскохозяйственных машин; 	Тестовые задания
ПК-5	<p>ИД-6ПК-5 Использует методы оценки эффективности технологических решений по эксплуатации сельскохозяйственной техники</p> <p>ИД-7ПК-5 Оценивает соответствие реализуемых технологических процессов эксплуатации сельскохозяйственной техники разработанным планам и технологиям</p> <p>ИД-8ПК-5 Оценивает эффективность разработанных технологических решений по эксплуатации сельскохозяйственной техники</p> <p>ИД-9 ПК-5 Принимает корректирующие меры в случае выявления отклонений реализуемых технологических процессов эксплуатации</p>	<p>Знать:</p> <ul style="list-style-type: none"> - принципы работы назначение устройство, технологические и рабочие процессы; - регулировки сельскохозяйственной техники; - методы оценки эффективности технологических решений по эксплуатации сельскохозяйственной техники. <p>Уметь:</p> <ul style="list-style-type: none"> - оценивать соответствие реализуемых технологических процессов эксплуатации сельскохозяйственной техники разработанным планам и технологиям; - определять эксплуатационно-технологические показатели сельскохозяйственной техники; - принимать корректирующие меры в случае выявления отклонений реализуемых 	Тестовые задания

	<p>сельскохозяйственной техники от разработанных планов, технологий и (или) в случае выявления низкой эффективности разработанных технологий</p>	<p>технологических процессов эксплуатации сельскохозяйственной техники от разработанных планов, технологий и (или) в случае выявления низкой эффективности разработанных технологий</p> <p>- оформлять документы по учету сельскохозяйственной техники, ее перемещения, объема и качества выполненных механизированных работ, потребления материальных ресурсов.</p> <p>Владеть:</p> <p>- методами расчета и конструирования отдельных рабочих органов и узлов сельскохозяйственных машин с учетом технологических решений по эксплуатации сельскохозяйственной техники;</p> <p>- методами оценки качества выполнения технологических операций.</p>	
--	--	--	--

6.2. Шкалы оценивания

Шкала оценивания тестирования на зачете

% выполнения задания	Результат
50 – 100	зачтено
менее 50	не зачтено

Шкала оценивания тестирования на экзамене

% выполнения задания	Балл по 5-бальной системе
86 – 100	5
71 – 85	4
50 – 70	3
менее 50	2

Шкала оценивания курсового проекта

Оценка	Описание
Отлично	Оценка «отлично» выставляется студенту в случае глубокого знания объекта проектирования, применяемых методов расчета, высоком качестве выполнения пояснительной записки, применения САПР при оформлении графической части, свободного владения специальной терминологией, грамотного речевого изложения материала, демонстрации мышления, ответа на все вопросы при защите проекта.
Хорошо	Оценка «хорошо» выставляется студенту при знании объекта проектирования, применяемых методов расчета, применения САПР при оформлении графической части, владения специальной терминологией, но с некоторыми неточностями при ответе, неполной демонстрации мышления, при затруднении в ответе на один из дополнительных вопросов.
Удовлетворительно	Оценка «удовлетворительно» выставляется студенту за поверхностное знание объекта проектирования, применяемых методов расчета, при низком качестве оформления графической части, низком уровне владения специальной терминологией, затруднительные ответы на дополнительные вопросы.
Неудовлетворительно	Оценка «неудовлетворительно» ставится студенту, не владеющему методами расчета и проектирования машин, при неправильном представлении пояснительной записки и оформлении графической части, низком уровне владения специальной терминологией, при отсутствии ответов на вопросы при защите проекта.

6.4. Типовые контрольные задания или иные материалы:

Указаны в приложении 1.

7. Перечень основной и дополнительной учебной литературы, необходимой для освоения дисциплины

а) основная литература

1. Халанский В.М. Сельскохозяйственные машины / Халанский В.М., Горбачев И.В.. — Санкт-Петербург : Квадро, 2021. — 624 с. — Текст : электронный // IPR SMART : [сайт]. — URL: <https://www.iprbookshop.ru/103142.html> (дата обращения: 08.03.2022).
2. Гуляев, В.П. Сельскохозяйственные машины. Краткий курс [Электронный ресурс] : учеб. пособие — Электрон. дан. — Санкт-Петербург : Лань, 2017. — 240 с. — Режим доступа: <https://e.lanbook.com/book/91889> . — Загл. с экрана.

3. Максимов, И.И. Практикум по сельскохозяйственным машинам [Электронный ресурс] : учеб. пособие — Электрон. дан. — Санкт-Петербург : Лань, 2015. — 416 с. — Режим доступа: <https://e.lanbook.com/book/60046> . — Загл. с экрана

б) дополнительная литература

1. Утков Ю.А. Технологические и технические требования к сельскохозяйственным опрыскивателям [Электронный ресурс] : монография / Ю.А. Утков, В.В. Бычков, В.М. Дринча. — Электрон. текстовые данные. — М. : Всероссийский селекционно-технологический институт садоводства и питомниководства Российской академии сельскохозяйственных наук, 2015. — 186 с. — 2227-8397. — Режим доступа: <http://www.iprbookshop.ru/54049.html>

2. Иванов Д.В. Современные технологии и технические средства приготовления сенажа [Электронный ресурс] : учебное пособие / Д.В. Иванов. — Электрон. текстовые данные. — Ставрополь: Ставропольский государственный аграрный университет, АГРУС, 2014. — 60 с. — 2227-8397. — Режим доступа: <http://www.iprbookshop.ru/47357.html>

3. Иванов Д.В. Современные технологии и технические средства приготовления силосованных кормов [Электронный ресурс] : учебное пособие / Д.В. Иванов. — Электрон. текстовые данные. — Ставрополь: Ставропольский государственный аграрный университет, АГРУС, 2014. — 44 с. — 2227-8397. — Режим доступа: <http://www.iprbookshop.ru/47356.html>

4. Тарасенко, А. П. Роторные зерноуборочные комбайны : учебное пособие / А. П. Тарасенко. — Санкт-Петербург : Лань, 2021. — 192 с. — ISBN 978-5-8114-1465-9. — Текст : электронный // Лань : электронно-библиотечная система. — URL: <https://e.lanbook.com/book/168541> .

5. Труфляк, Е.В. Современные зерноуборочные комбайны [Электронный ресурс] : учеб. пособие / Е.В. Труфляк, Е.И. Трубилин. — Электрон. дан. — Санкт-Петербург : Лань, 2017. — 320 с. — Режим доступа: <https://e.lanbook.com/book/91281> . — Загл. с экрана.

6. Технологии и средства механизации сушки и послеуборочной обработки зерна [Электронный ресурс] / К.Р. Казаров [и др.]. — Электрон. текстовые данные. — Воронеж: Воронежский Государственный Аграрный Университет им. Императора Петра Первого, 2016. — 311 с. — 2227-8397. — Режим доступа: <http://www.iprbookshop.ru/72767.html>

7.1 Перечень ресурсов информационно-телекоммуникационной сети "Интернет"

(базы данных, информационно-справочные и поисковые системы, интернет ресурсы)

<http://www.rosagromash.ru/> - Официальный сайт Росагромаш

<http://www.rosinformagrotech.ru/pricelist> - Официальный сайт «Росинформагротех»

<https://www.agritechnica.com/ru/> - Официальный сайт выставки Agritechnica

<https://www.eurotier.com> – Официальный сайт выставки EuroTier

www.agris.ru - Международная информационная система по сельскому хозяйству

www.agro-prom.ru - Информационный портал по сельскому хозяйству и аграрной науке

www.agro.ru - Информационно-поисковая система АПК

www.aris.ru - Аграрная российская информационная система

Современная техника и оборудование для растениеводства.

<http://www.claas.ru/produkte/easy> -Продукты фирмы CLAAS для точного земледелия

<https://rostselmash.com/> - Официальный сайт компании Ростсельмаш

<http://www.krone-rus.ru/> - Официальный сайт компании KRONE

<http://www.amazone.ru/> - Официальный сайт компании AMAZONE
<https://lemken.com/ru/> Официальный сайт компании LEMKEN
<http://agriculture1.newholland.com/apac/ru-ru> Официальный сайт компании NEW HOLLAND
http://www.deere.ru/ru_RU/regional_home.page Официальный сайт компании JOHN DEER
<http://www.kuhn.ru/> Официальный сайт компании KUHN
<http://www.grimme.com/> Официальный сайт компании GRIMME
<http://masseyferguson.ru/> Официальный сайт компании MASSEY FERGUSON
<https://www.caseih.com/apac/ru-ru> Официальный сайт компании CASE IH
https://www.trimble.com/Our_Product/Product_Segments.aspx - Официальный сайт TRIMBLE
<http://www.zernoochistka.ru/ochistka> -semyan/universalnyj-zav-20
<http://russian.petkus.de/produkte> - Официальный сайт PETKUS
www.mihelagro.ru - журнал Механизация и электрификация сельского хозяйства
www.selhozizdat.ru - журнал Сельскохозяйственная техника

8. Методические указания для обучающихся по освоению дисциплины

1. Методические указания по выполнению лабораторных работ по сельскохозяйственным машинам. [Электронный ресурс] / Н. Н. Устинов. – Тюмень: ГАУ «Северного Зауралья», 2017. - 80 с.

9. Перечень информационных технологий

Microsoft Windows 10 Professional
Microsoft Office Standard

10. Материально-техническое обеспечение дисциплины

Лекционные занятия проводятся в аудиториях 4-217, 4-110, оснащенных мультимедийным оборудованием.

Лабораторные занятия проводятся: в кабинете (4-110) «Аудитория техники комбайнового завода ОАО «Комбайновый завод Ростсельмаш» (комбайн Вектор; комплект плакатов; макеты, учебные видеофильмы; проектор Sony и настенным экраном: в аудитории 4-117 «Лаборатория почвообрабатывающих машин», оснащенной лабораторным стендом почвенный канал.

12. Особенности освоения дисциплины для инвалидов и лиц с ограниченными возможностями здоровья

Обучение обучающихся с ограниченными возможностями здоровья при необходимости осуществляется на основе адаптированной рабочей программы с использованием специальных методов обучения и дидактических материалов, составленных с учетом особенностей психофизического развития, индивидуальных возможностей и состояния здоровья таких обучающихся (обучающегося).

В целях освоения учебной программы дисциплины инвалидами и лицами с ограниченными возможностями здоровья обеспечивается:

- для инвалидов и лиц с ограниченными возможностями здоровья по зрению: размещение в доступных для обучающихся, являющихся слепыми или слабовидящими, местах и в адаптированной форме справочной информации о расписании учебных занятий; присутствие ассистента, оказывающего обучающемуся необходимую помощь; выпуск альтернативных форматов методических материалов (крупный шрифт или

аудиофайлы), использование версии сайта для слабовидящих ЭБС IPR BOOKS и специального мобильного приложения IPR BOOKS WV-Reader (программы невидимого доступа к информации, предназначенной для мобильных устройств, работающих на операционной системе Android и iOS, которая не требует специально обученного ассистента, т.к. люди с ОВЗ по зрению работают со своим устройством привычным способом, используя специальные штатные программы для незрячих людей, с которыми IPR BOOKS WV-Reader имеет полную совместимость);

- для инвалидов и лиц с ограниченными возможностями здоровья по слуху: надлежащими звуковыми средствами воспроизведение информации;

- для инвалидов и лиц с ограниченными возможностями здоровья, имеющих нарушения опорно-двигательного аппарата: возможность беспрепятственного доступа обучающихся в учебные помещения, туалетные комнаты и другие помещения кафедры, а также пребывание в указанных помещениях.

Образование обучающихся с ограниченными возможностями здоровья может быть организовано как совместно с другими обучающимися, так и в отдельных группах или в отдельных организациях.

Министерство сельского хозяйства РФ
ФГБОУ ВО «Государственный аграрный университет Северного Зауралья»
Инженерно-технологический институт
Кафедра «Технических систем в АПК»

ФОНД ОЦЕНОЧНЫХ СРЕДСТВ

по учебной дисциплине **Сельскохозяйственные машины**
для направления подготовки 35.03.06 Агроинженерия

профиль Технические системы в агробизнесе

Уровень высшего образования – бакалавриат

Разработчик: доцент, канд. техн. наук Н.Н.Устинов

Утверждено на заседании кафедры
протокол № 11 от «01» Июля 2022г.
заведующий кафедрой _____ Н.Н. Устинов

**КОНТРОЛЬНЫЕ ЗАДАНИЯ И ИНЫЕ МАТЕРИАЛЫ ОЦЕНКИ
знаний, умений, навыков и (или) опыта деятельности, характеризующие этапы
формирования компетенций в процессе освоения дисциплины
Сельскохозяйственные машины**

5 семестр

1 Вопросы для подготовки к зачету

Вопросы для зачета

Код компетенции	Вопросы
<p>ПК-2 Способен проектировать состав машинно-тракторного парка, разрабатывать годовые и сезонные планы механизированных работ и использования машинно-тракторного парка в организации, разрабатывать операционно-технологические карты на выполнение механизированных операций в растениеводстве и животноводстве</p> <p>ИД-6 ПК-2 Определяет при разработке операционно-технологических карт порядок подготовки сельскохозяйственной техники к работе, режимы работы, эксплуатационные затраты, производительность</p> <p>Знать: - принципы работы назначение устройство, технологические и рабочие процессы; - регулировки сельскохозяйственной техники; - порядок подготовки сельскохозяйственной техники к работе.</p> <p>Уметь: - определять и назначать режимы работы сельскохозяйственных машин при выполнении</p>	<ol style="list-style-type: none"> 1. Задачи и виды вспашки. Агротехнические требования к вспашке. 2. Тяговое сопротивление и КПД плуга. Рациональная формула В.П. Горячкина и ее анализ. 3. Рабочие органы плуга, их назначение особенности конструкции. 4. Типы корпусов, их характеристика. 5. Корпус плуга, его составные части и назначение. 6. Типы отвалов и их характеристика. 7. Кустарниково-болотные плуги, особенности устройства и их назначение. 8. Плантажные плуги, особенности устройства и их назначение. 9. Садовые плуги, особенности устройства и их назначение. 10. Устройство навесного плуга общего назначения. 11. Назначение и отличительные особенности дискового плуга. 12. Виды поверхностной обработки почвы. Агротехнические требования к орудиям поверхностной обработки. 13. Задачи и комплекс машин для поверхностной обработки. 14. Типы зубовых борон, их назначение и настройка. 15. Устройство дисковой бороны. Типы дисковых борон и их характеристика. Настройка. 16. Дискаторы, назначение, устройство и настройка. 17. Типы катков, назначение, устройство и настройка. 18. Паровой культиватор, назначение, устройство и настройка. 19. Рабочие органы пропашных культиваторов, их характеристика и назначение. 20. Устройство культиватора для междурядной обработки. 21. Луцильник дисковый. Назначение, устройство и настройка. 22. Шлейф-борона. Назначение, устройство и настройка. 23. Сетчатая борона. Назначение, устройство и настройка. 24. Комбинированные почвообрабатывающие агрегаты. 25. Устройство почвообрабатывающих фрез. Типы фрез и их характеристика. Настройка 26. Кинематика рабочих органов фрез. Уравнение движения. 27. Основные параметры технологического процесса работы фрезы. 28. Затраты мощности на работу фрезы

технологических операций;
Владеть:
- методами расчета эксплуатационных показателей и производительности сельскохозяйственных машин;

29. Схемы (способы) посева и посадки сельскохозяйственных культур. Агротехнические требования к посеву.
30. Общее устройство рядовой зерновой сеялки СЗ-3,6 и технологический процесс работы.
31. Катушечные семявысевающие аппараты. Устройство, работа, регулировки.
32. Типы дисковых сошников зерновых и овощных сеялок. Устройство, работа.
33. Отличительные особенности овощных сеялок.
34. Типы семяпроводов и их характеристика.
35. Маркеры сеялок. Назначение, устройство и расчет длины маркера.
36. Рассадопосадочная машина СКН-6. Назначение, устройство, работа.
37. Картофелесажалка СН-4Б. Назначение, устройство, работа.
38. Подготовка к работе картофелесажалки СН-4Б.
39. Пневматическая сеялка. Назначение, устройство, работа.
40. Подготовка к работе пневматической сеялки СУПН-8.
41. Виды удобрений, их технологические свойства. Способы внесения удобрений.
42. Общее устройство, работа разбрасывателей НРУ-0,5(МВУ-0,5).
43. Общее устройство, работа разбрасывателя минеральных удобрений МВУ-5 (1РМГ-4).
44. Общее устройство, работа разбрасывателя органических удобрений РОУ-6.
45. Общее устройство, работа машины для внесения жидких органических удобрений МЖТ-8.
46. Методы и способы защиты растений. Классификация машин для защиты растений.
47. Рабочие органы опрыскивателей.
48. Назначение, устройство, технологический процесс и регулировки опыливателя ОШУ-50.
49. Назначение, устройство, технологический процесс аэрозольного генератора АГ-УД-2.
50. Назначение, устройство, технологический процесс протравливателя семян ПС-1ОА (Мобитокс).
51. Назначение, устройство, технологический процесс опрыскивателя ОП-2000-2-01.
52. Машины для заготовки кормов. Способы уборки трав и система машин.
53. Типы режущих аппаратов. Характеристика режущих аппаратов сегментно-пальцевого типа.
54. Назначение, устройство, технологический процесс косилок.
55. Назначение, устройство, технологический процесс косилки-плющилки КПС-5Г.
56. Назначение, устройство, технологический процесс колесно-пальцевых граблей.
57. Назначение, устройство, технологический процесс

пресс-подборщика.

58. Назначение, устройство, технологический процесс обмотчиков рулонов.

59. Назначение, устройство, технологический процесс кормоуборочного комбайна

60.60.

Определять и назначать режимы работы сельскохозяйственных машин при выполнении технологических операций.

61. Определить режимы работы агрегата (рабочую скорость) с плуга оборотного Overum DVL61080H XL фирмы «CNH Industrial» в агрегате с трактором AXION 850 при глубине обработки почвы 25 см, тип почвы – чернозем выщелоченный. твердость почвы в обрабатываемом слое до 25 см в среднем - от 0,2 до 1,2 МПа.

62. Определить режимы работы агрегата (рабочую скорость, глубину обработки) для бороны дисковой БДМ-6х2П / (ООО "Агромеханика") / бороны дисковая Catros 6002-2./ Amazone для условий: обрабатываемое поле имеет ровные рельеф и микрорельеф, по типу почв - чернозем карбонатный, малогумусный, мощный. Наличие камней и сорняков на полях не отмечено. На дисковом лущении стерни кукурузы 2-ой след, влажность почвы в обрабатываемом слое до 10 см в среднем от 7 до 10 %. Твердость почвы в обрабатываемом слое до 10 см в среднем - от 0,2 до 0,5 МПа, что соответствует требованиям ТУ – не более 1,2 МПа. Количество пожнивных остатков на учетной площадке в среднем 350 г/м².

63. Определить режимы работы агрегата, пневматической сеялки Salford 580 Hybrid +Трактор РСМ-2375, при посеве зерновых, зернобобовых и мелкосеменных культур с одновременным внесением полной дозы минеральных удобрений по обработанным / не обработанным фонам со стерней колосовых культур: на посеве яровой пшеницы с нормой высева 190,0 кг/га с внесением удобрений (аммофос 50 кг/га) в агрегате с трактором РСМ-2375 и бункером Salford AC 2370. .

64. Определить режимы работы агрегата опрыскиватель UX 5200 Super с трактором John Deere 7810. Технологический материал - гербициды «Аристократ» при заданном расходе рабочей жидкости 200 л/га (по ТУ 40-800 л/га), при опрыскивании ячменя, с использованием серийных щелевых распылителей.

65. Определить режимы работы агрегата: пресс-подборщик рулонный ППР-150 «Pelikan Max» с трактором Беларусь 82.1 при влажности сена 18,4% (17-30% по требованиям СТО АИСТ 1.14-2012) урожайность сена - 2,7т/га.

66. Определить режимы работы агрегата: комплекс косилок KRONE EASY CUT. Косилка KRONE EASY CUT B870 CV Collect с трактором John Deere 7830 на кошени бобово-злаковой смеси с одновременным плющением и формированием одинарного валка из скошенной массы.

67. Определить режимы работы агрегата: прицепного разбрасывателя удобрений RCW 5500 с трактором МТЗ-82.1 на подкормке сеяных многолетних трав аммиачной селитрой при установочной дозе внесения 93кг/га.

68. Определить режимы работы агрегата: комбайна кормоуборочного самоходного РСМ-2550 в агрегате с жаткой роторной ЖР-750 «Maize Header 750» на скашивании кукурузы на силос молочно-восковой спелости зерна сорта «Лучистая». Высота растений кукурузы составила 215 см (по СТО 5 АИСТ – не более 400 см). Полеглость кукурузы отсутствовала. Число растений на 1 га - 67,1 тыс. шт., что не превысило требование по СТО АИСТ – не более 74 тыс. шт. на 1 га. Урожайность кукурузы при влажности 66,7% -17,1 т/га (по проекту ТУ – влажность от 70 до 80%, урожайность не менее 40 т/га; по СТО АИСТ – влажность не более 85%, урожайность не более 80 т/га). Ширина междурядий кукурузы - 70 см (по СТО АИСТ – не более 70 см). Засоренность участка сорными растениями -12,1%.

69. Определить режимы работы комбайна зерноуборочного самоходного S300 "NOVA-340" при уборке пшеницы/овса/кормовой культуры (тимофеевки луговой) при прямом комбайнировании.

70. Определить режимы работы комбайна зерноуборочного самоходного комбайна РСМ-181 "TORUM-770" при уборке пшеницы/овса/кормовой культуры (тимофеевки луговой) при раздельном комбайнировании.

71. Определить режимы работы комбайна зерноуборочного TUCANO 580 на подборе и обмолоте валков риса сорта "Аполлон" при низкой влажности зерна 11,8 % (по АТТ 15,0-18,0 %) и низкой влажности соломы 20,0 % (по АТТ 30,0-40,0 %), что обусловлено погодно-климатическими условиями в период уборки (высокая температура воздуха).

72. Определить режимы работы морковоуборочного комбайна GK II S (Фирма «Dewulf» <https://www.dewulfgroup.com/ru>)+Трактор Valtra HiTech T 193Н при уборке урожая моркови с одновременной загрузкой в транспортное средство.

73. Определить режимы работы картофелеуборочного AVR Spirit 6200 на выкапывании картофеля сорта «Сатурна», возделываемого на гребнях с междурядьем 75см. комбайн агрегатировался с трактором John Deere 6920 (мощность двигателя 155л.с.) и обслуживался механизатором и одним оператором на переборке вороха.

74. Определить режимы работы жатки-хедера транспортная ЖХТ 9-18 с энергосредством ЭС-1 при скашивании и укладки скошенной массы зерновых колосовых, крупяных культур, семенников трав в центральный, боковые или сдвоенный с двух проходов валок при раздельном комбайнировании..

75. Настройки и регулировки, подготовка к работе навесных и оборотных плугов на примере Lemken, Amazone, Алмаз).

76.

	<p>77. Настройки и регулировки, подготовка к работе комбинированных почвообрабатывающих машин (на примере Lemken, Amazone, Ростсельмаш, Алмаз).</p> <p>78. Настройки и регулировки, подготовка к работе сеялок точного высева (на примере Amazone, Monozem).</p> <p>79. Настройки и регулировки, подготовка к работе посевных комплексов (на примере John Deer).</p> <p>80. Настройки и регулировки, подготовка к работе разбрасывателей минеральных удобрений (на примере Amazone).</p> <p>81. Настройки и регулировки, подготовка к работе машин для защиты растений, опрыскивателей (на примере Amazone).</p> <p>82. Настройки и регулировки, подготовка к работе роторных косилок (на примере Krone).</p> <p>83. Настройки и регулировки, подготовка к работе роторных косилок (на примере Krone).</p> <p>84. Настройки и регулировки, подготовка к работе пресс-подборщиков (на примере техники Ростсельмаш, Krone, CLAAS).</p> <p>85. Настройки и регулировки, подготовка к работе кормоуборочных комбайнов (на примере техники Ростсельмаш, Krone, CLAAS).</p> <p>86. Определение производительности почвообрабатывающих машин.</p> <p>87. Определение производительности посевных и посадочных машин.</p> <p>88. Определение норм высева, норм внесения минеральных удобрений при посеве с/х культур.</p> <p>89. Определение производительности машин для внесения удобрений.</p> <p>90. Определение производительности машин для защиты растений.</p> <p>91. Определение производительности машин для заготовки кормов.</p>
<p>ПК-5</p> <p>Способен осуществлять контроль реализации планов и технологий эксплуатации сельскохозяйственной техники</p>	<p>ИД-6ПК-5 Использует методы оценки эффективности технологических решений по эксплуатации сельскохозяйственной техники</p> <p>81. Методы определения показателей эксплуатационно-технологической оценки (рабочая скорость МТА; рабочая ширина захвата МТА; объем выполненной работы; производительность за один час времени: основного, технологического, сменного; коэффициенты, характеризующие затраты времени смены: рабочих ходов, технологического обслуживания, надежности технологического процесса, использования технологического времени, использования сменного времени; удельный расход топлива (газа, электроэнергии и др.), вспомогательных материалов; количество обслуживающего персонала)</p>

82. Методы определения показателей эксплуатационно-технологической оценки (рабочая скорость МТА;).
83. Методы определения показателей эксплуатационно-технологической оценки (рабочая ширина захвата МТА).
84. Методы определения показателей эксплуатационно-технологической оценки (объем выполненной работы; производительность за один час времени: основного, технологического, сменного;).
85. Методы определения показателей эксплуатационно-технологической оценки (коэффициенты, характеризующие затраты времени смены: рабочих ходов, технологического обслуживания, надежности технологического процесса, использования технологического времени, использования сменного времени;).
86. Методы определения показателей эксплуатационно-технологической оценки (удельный расход топлива (газа, электроэнергии и др.), вспомогательных материалов; количество обслуживающего персонала).

ИД-7ПК-5 Оценивает соответствие реализуемых технологических процессов эксплуатации сельскохозяйственной техники разработанным планам и технологиям

87. Агротехнические требования при основной обработке почвы. Контроль качества выполнения технологической операции.
88. Определение физико-механических свойств почвы.
89. Исследование тягового сопротивления рабочих органов почвообрабатывающих машин (на примере почвенного канала)
90. Современные средства контроля параметров выполнения технологических операций.
91. Агротехнические требования при культивации. Контроль качества выполнения технологической операции.
92. Агротехнические требования при посеве и посадке. Контроль качества выполнения технологической операции.
93. Контроль качества выполнения технологических операции при внесении удобрений.
94. Контроль качества выполнения технологических операции при внесении удобрений.
95. Контроль качества выполнения технологических операции при внесении минеральных удобрений.
96. Контроль качества выполнения технологической операции при работе опрыскивателей.
97. Телеметрические системы. Контроль выполнения технологических операций (обработка почвы, посев, посадка, защита растений, заготовка кормов).
98. Эксплуатационно-технологическая оценка

сельскохозяйственной техники: основные понятия и определения (ГОСТ)

99. Погрешность измерений при эксплуатационно-технологическая оценка сельскохозяйственной техники

ИД-8ПК-5 Оценивает эффективность разработанных технологических решений по эксплуатации сельскохозяйственной техники

100. Оценка эффективности показателей эксплуатационно-технологической оценки (рабочая скорость МТА;).

101. Оценка эффективности показателей эксплуатационно-технологической оценки (рабочая ширина захвата МТА)

102. Оценка эффективности показателей эксплуатационно-технологической оценки (объем выполненной работы; производительность за один час времени: основного, технологического, сменного;).

103. Оценка эффективности показателей эксплуатационно-технологической оценки (коэффициенты, характеризующие затраты времени смены: рабочих ходов, технологического обслуживания, надежности технологического процесса, использования технологического времени, использования сменного времени;).

104. Оценка эффективности показателей эксплуатационно-технологической оценки (удельный расход топлива (газа, электроэнергии и др.), вспомогательных материалов; количество обслуживающего персонала).

ИД-9 ПК-5 Принимает корректирующие меры в случае выявления отклонений реализуемых технологических процессов эксплуатации сельскохозяйственной техники от разработанных планов, технологий и (или) в случае выявления низкой эффективности разработанных технологий

105. Применение навигационного оборудования, систем параллельного вождения для улучшения эксплуатационно-технологических показателей с/х машин.

106. Применение навигационного оборудования и систем телеметрии для, улучшения эксплуатационно-технологических показателей с/х машин.

107. Способы корректирования кинематики агрегатов с использованием навигационного оборудования, систем параллельного вождения.

108. Способы повышения производительности почвообрабатывающих и посевных машин.

109. Способы снижения тягового сопротивления почвообрабатывающих машин.

110. Способы повышения эффективности работы самоходных опрыскивателей с учетом различных факторов.

Процедура оценивания зачета

Зачет проходит в форме тестирования использованием электронной среды lms-test. В соответствии с расписанием (графиком промежуточной аттестации) открывается доступ к прохождению тестирования для всех студентов группы. Студенту предоставляется первая попытка длительностью в 40 минут на решение тестового задания, состоящего из 30 вопросов. После ответов на тестовые задания, студент завершает первую попытку. Не менее чем через 10 после завершения первой попытки, студенту предоставляется вторая попытка длительностью в 40 минут на решение тестового задания, состоящего из 30 вопросов. После ответов на тестовые задания, студент завершает вторую попытку. При оценке решения тестирования учитывается наилучший результат.

Оценка выставляется:

«зачтено», если обучающийся успешно выполнил контрольную работу. при этом наилучшая попытка решения тестирования характеризуется результатом не ниже 50%;

«не зачтено», если обучающийся не решил контрольную работу и результат наилучшей попытки решения тестирования характеризуется результатов менее 50%.

Шкала оценивания тестирования на зачете

% выполнения задания	Результат
50 – 100	зачтено
менее 50	не зачтено

2 Проработка материала лекций и подготовка к занятиям (примерные инженерные задачи)

1. Построить график изменения тягового сопротивления плуга в зависимости от скорости движения агрегата ($v = 1 \dots 3$ м/с), если известно, что глубина вспашки $a = 25$ см, ширина захвата корпуса $b = 35$ см, удельное сопротивление почвы $k = 0,4 \cdot 10^5$ Н/м², число корпусов $n = 5$, масса плуга $m = 1100$ кг, коэффициент трения $f = 0,5$ при скорости $v = 1$ м/с, среднее тяговое сопротивление плуга $P = 25,50$ кН.
2. Определить расчетное тяговое сопротивление четырехкорпусного плуга, если удельное сопротивление в данных условиях $k = 0,6 \cdot 10^5$ Н/м², глубина вспашки $a = 0,27$ м, ширина захвата корпуса $b = 0,35$ м.
3. Определить максимальное расчетное усилие, действующее на корпус плуга, если известно, что глубина вспашки $a = 0,27$ м, ширина захвата корпуса плуга $b = 0,35$ м, число корпусов $n = 5$, удельное сопротивление плуга в данных условиях $k = 0,5 \cdot 10^5$ Н/м²
4. Определить величину и направление силы R_1 , равнодействующую сил сопротивления почвы R_{zx} , силы тяжести плуга G и силы трения полевых досок о стенку борозды F , если известно, что масса плуга $m = 600$ кг, глубина вспашки $a = 0,27$ м, ширина захвата корпуса плуга $b = 0,35$ м, удельное сопротивление плуга $k = 0,5 \cdot 10^5$ Н/м², число корпусов $n = 4$, коэффициент трения полевых досок о стенку борозды $f = 0,5$ (рис. 1).
Определить точку приложения силы R_1 .

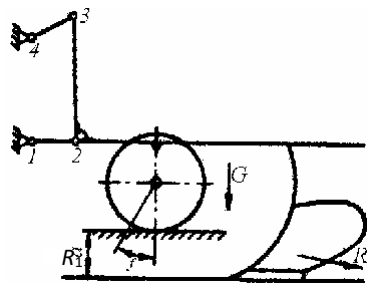


Рис. 1 Схема навесного плуга

5. Рассчитать тяговое усилие, необходимое для перемещения 4-корпусного плуга при глубине вспашки 0,25 м и скорости 9 км/ч, если удельное сопротивление 4,3 Н/см², коэффициенты сопротивления передвиганию плуга в открытой борозде 0,6 и скоростного сопротивления 600 Н с²/м⁴, сила тяжести плуга 7100 Н.
6. Определить глубину вспашки корпусом без предплужника, при которой пласт почвы окажется в предельно устойчивом положении. Ширина захвата корпуса 350 мм.
7. Определить максимальную глубину вспашки h_{\max} , при которой выполняются агротехнические требования по обороту пласта, если ширина захвата корпуса 350 мм, угол поворота пласта 140°.
8. Рассчитать длину полевой доски, если угол наклона образующей к стенке борозды 42°, угол трения 26,5°, ширина захвата корпуса 350 мм.
9. Вычислить расстояние между корпусами по направлению перемещения плуга, если угол наклона образующей к стенке борозды 42°, угол трения 26,5°, ширина захвата корпуса 350 мм.
10. Пахотный агрегат состоит из трактора (тяговое усилие 30 кН) и 5-корпусного плуга, у которого два корпуса съемные. Ширина захвата одного корпуса 350 мм. Определить, какое число корпусов должен иметь плуг, если $K = 110$ кПа, а глубина пахоты 0,25 м.
11. Определить ширину захвата, построить зубовое поле бороны типа зиг-заг при следующих условиях: число планок $M = 5$, число ходов винта $K = 3$, междурядье $a = 20$ мм, длина бороны $L = 600$ мм, число продольных зигзагообразных планок $N = 5$.
12. Определить расстояние между рыхлительными лапами культиватора в ряду и следами соседних лап, если ширина лапы 350 мм, глубина обработки 10 см, угол вхождения лапы в почву 30°, угол трения почвы о сталь 35°. Величина перекрытия между следами соседних лап 35 мм. Для этих данных определить ширину захвата культиватора, если число рядов лап 3 и в каждом ряду 8 лап.
13. Определить число лап n для плоскореза-глубокорыхлителя, если известны глубина обработки $a = 0,25$ м, ширина захвата одной лапы $b = 1,1$ м, удельное сопротивление почвы $k = 0,3$ Н/м², усилие на крюке трактора $P_{\text{кр}} = 55,25$ кН при скорости $v = 2,58$ м/с, КПД агрегата $\eta = 0,7 \dots 0,9$.
14. Определить массу семян, высеваемых за один оборот катушки высевающего аппарата, если известно, что норма высева $Q = 180$ кг/га, расстояние между рядками $b = 0,15$ м, диаметр ходового колеса $D = 1,2$ м, передаточное отношение от оси ходового колеса к валу высевающего аппарата $i = 0,5$. Коэффициент проскальзывания колеса $\square = 0,9 \dots 0,95$.
15. Определить длину пути сеялки без досыпки семян, если известно, что объем семенных ящиков $W = 500$ дм³, коэффициент заполнения семенных ящиков $k = 0,8$, объемная масса зерна $\square = 800$ кг/м³, норма высева $Q = 180$ кг/га, ширина захвата сеялки $b = 3,6$ м.
16. Определить расчетную норму высева семян, которую нужно установить в сеялке при коэффициенте скольжения колес $\square = 0,07$, чтобы обеспечить заданную норму высева $Q = 180$ кг/га.
17. Рассчитать передаточное отношение от ходовых колес к валу высевающих аппаратов сеялки, необходимое для обеспечения нормы высева $Q = 220$ кг/га при следующих условиях: плотность семян $\rho = 0,75$ г/см³, наружный диаметр катушки $d_n = 5$ см, длина рабочей части ее $l_p = 3$ см, число желобков $z = 12$, площадь поперечного сечения желобка $f_{\text{ж}} = 0,5$ см², действительная толщина активного слоя семян $C_o = 0,8$ см, показатель $m = 2,6$, диаметр ходового колеса сеялки $D = 1,22$ м, ширина междурядьев $a = 0,15$ м.
18. Вычислить длину рабочей части катушки высевающего аппарата при норме высева

$Q = 220$ кг/га и передаточном отношении от приводного колеса к валу высевашевого аппарата $i = 0,54$. Известно, что диаметр приводного колеса $D = 1,2$ м, ширина междурядьев $a = 0,15$ м, наружный диаметр катушки $d_k = 5$ см, площадь поперечного сечения желобка $f_{ж} = 0,5$ см², число желобков $z = 12$, толщина условного активного слоя $C_y = 0,25$ см, плотность семян $\rho = 0,72$ г/см³.

19. Определить число семян, высеваемых за один оборот катушки высевашевого аппарата, при следующих исходных данных: норма посева $Q = 180$ кг/га, расстояние между рядами $a = 0,15$ м, диаметр ходового колеса сеялки $D = 1,2$ м, передаточное отношение от оси ходового колеса к валу высевашевого аппарата $i = 0,5$, коэффициент проскальзывания $\square = 0,9 \dots 0,96$.

20. Определить ширину захвата центробежного разбрасывашевого аппарата, если известно, что диск расположен горизонтально на высоте $H = 0,7$ м, частота вращения диска высевашевого аппарата $n = 800$ мин⁻¹, наибольший диаметр диска $D = 500$ мм. Если два диска, то расстояние между дисками $l = 1,2 \dots 1,3$ м.

21. Определить подачу режущего аппарата косилки, движущейся со скоростью $1,8$ м/с, если угловая скорость кривошипного вала привода ножа 88 с⁻¹.

22. Определить среднюю скорость ножа однопробежного режущего аппарата нормального типа при частоте вращения кривошипного вала 900 мин⁻¹. Радиус кривошипа 38 мм.

23. Определить максимальную скорость ножа однопробежного режущего аппарата нормального типа, если частота вращения кривошипного вала 600 мин⁻¹, а шаг противорежущей части 76 мм.

24. Определить скорость ножа в начале и конце резания для однопробежного режущего аппарата нормального типа, если известно: частота вращения кривошипного вала 640 мин⁻¹, шаг сегментов и пальцев равен 76 мм, ширина переднего основания сегмента 16 мм и пальцевой пластины 22 мм, ширина заднего основания сегмента 76 мм и пластины 24 мм. Угол поворота кривошипа до начала резания равен 20° и до конца резания 160° .

25. Сегмент режущего аппарата однопробежного нормального типа имеет угол наклона лезвия к оси симметрии 29° , частота вращения кривошипного вала 800 мин⁻¹ и скорость машины $4,8$ км/ч. Перемещение ножа к моменту начала резания 20 мм. Определить составляющую абсолютной скорости сегмента, направленную вдоль лезвия в момент начала резания.

26. Режущий аппарат роторной косилки типа КРН-2,1 имеет прямоугольные ножи-пластины с длиной режущей кромки ножа $32,5$ мм; $D = 590$ мм. Скорость косилки $8,15$ км/ч. Определить частоту вращения диска-ротора из условия отсутствия отгибов стеблей при числе ножей $2; 4$ и 6 .

27. Определить массу одного погонного метра валка, формируемого колесно-пальцевыми граблями ГВК-6,0 если урожайность сена 25 ц/га.

28. Определить ширину захвата одного колеса колесно-пальцевых граблей, если диаметр рабочего колеса 1200 мм, угол установки его 45° и высота гребешка 60 мм.

29. Определить величину и направление абсолютной скорости конца пружинного пальца колесно-пальцевых граблей, с которой он действует на скошенную массу в своем нижнем положении, если коэффициент скольжения колес относительно почвы $0,08$, угол между плоскостью вращения рабочего колеса и направлением движения 45° , а поступательная скорость машины $9,0$ км/ч.

30. Подборщик валков движется с поступательной скоростью 3 км/ч. Определить окружную скорость конца пальца подборщика, находящегося в верхнем положении, при которой обеспечивается качественный подбор валков.

31. Определить частоту вращения барабана подборщика при скорости перемещения машины $1,5$ м/с, если длина пальца 166 мм, расстояние между осями вала барабана и трубчатого вала пальцев 80 мм, угол установки пальцев 30° , высота гребней 16 мм и число трубчатых валов 4 .

32. Определить частоту вращения барабана и показатель режима работы подборщика из условия, при котором не происходит разрыв валка, если скорость машины 1,5 м/с, длина зуба 160 мм, расстояние между осями вала барабана и трубчатого вала 80 мм, угол установки пальцев 30° и расстояние от центра вала до середины пальцев 232,7 мм.

3 Примерная тематика контрольных работ

1. Определение силовых характеристик, действующие на плуг в вертикальной плоскости.
2. . Определение силовых характеристик, действующие на плуг в горизонтальной плоскости.
3. Построение поверхности отвала корпуса плуга.

Задания для контрольной работы

1. Начертить кинематическую схему плуга (рис. 1) с учетом размеров, указанных в табл. 1.
2. Определить силовые характеристики, действующие на плуг в вертикальной плоскости. Варианты заданий указаны в табл. 2

Расчетная схема плуга

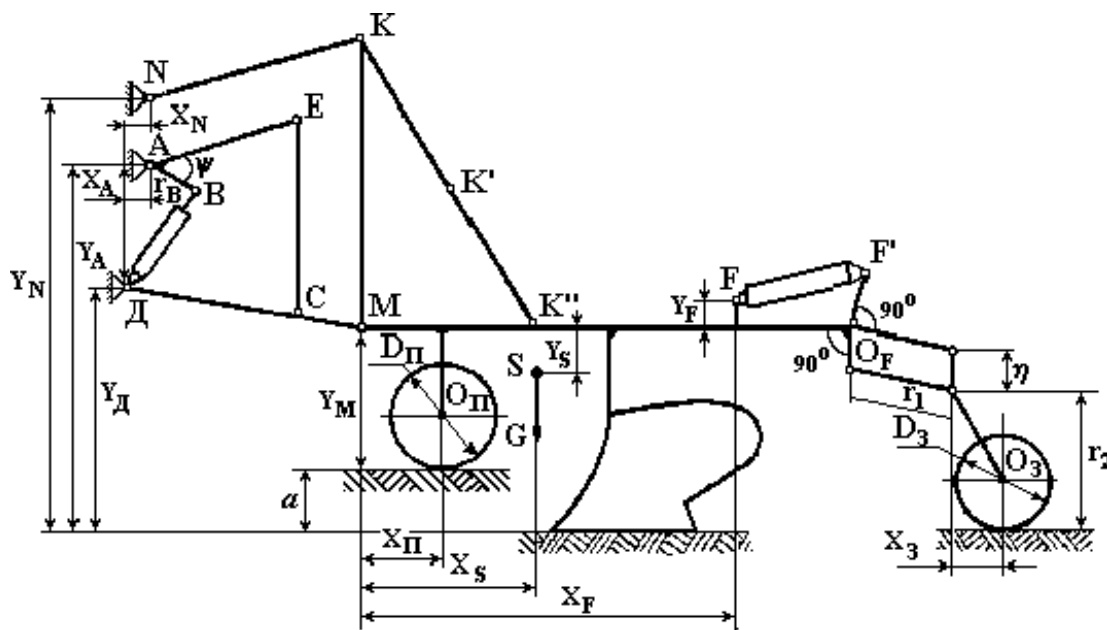


Таблица 1 - Геометрические параметры плуга

B	Y_M	Y_Δ	DM	NK	KM	X_F	MT	X_п	D_п	X_s	Y_s	Y_F
145	500	600	815	790	750	2350	2750	900	460	1300	400	150
TF	r₁	r₂	X_з	D_з	η	X_A	AE	EC	∠°	L_{max}	l_{max}	
200	450	800	300	660	250	100	510	780	30	900	600	

Таблица – Варианты заданий

Вариант	a , см	K	G , кг	X_N	Y_N	Y_A	ДС	r_b
0	22	0,50	1000	100	800	550	550	190
1	22	0,55	1100	100	820	600	560	195
2	24	0,60	1200	110	840	650	570	190
3	24	0,65	1300	110	860	700	580	195
4	26	0,70	1400	120	880	750	590	180
5	26	0,78	900	120	900	800	600	200
6	26	0,80	1000	130	920	850	610	180
7	28	0,85	1050	130	940	900	620	200
8	30	0,90	1150	140	960	950	630	210
9	30	0,95	1250	140	980	900	640	210

Вопросы для контрольной работы

1. Как обеспечить равномерность глубины обработки при вспашке?
2. Силы, действующие на навесной плуг в процессе работы.
3. От чего зависит степень заделки растительных остатков при вспашке?
4. Длина пути заглабления плуга.
5. От чего зависит время заглабления плуга?
6. В чем суть метода трех плоскостных характеристик?
7. Равновесие навесного плуга в вертикальной плоскости. Силы, действующие на плуг.
8. Равновесие навесного плуга в горизонтальной плоскости.
9. Что такое заглабляющий момент?
10. Параметры полевой доски, их влияние на устойчивость работы плуга в горизонтальной плоскости.

Процедура оценивания контрольной работы

При выполнении заданий контрольной работы студент должен придерживаться требований, предъявляемых к технической документации согласно ЕСКД. Текст выполнения контрольной работы должен поясняться схемами, графиками, описаниями методик, представлениями формул с расшифровками величин и их единиц измерения.

При оценке качества выполнения контрольной работы следует обращать внимание на следующие пункты:

1. Текст контрольной работы выполнен аккуратно, без помарок и исправлений;
2. При оформлении задач контрольной работы отдельно выделены пункты: Дано; Найти; Решение; Ответ; Вывод;
3. При наличии, изображена исходная схема задания с соблюдением норм ЕСКД;
4. При решении заданий контрольной работы выбраны верные методики;

5. При выполнении расчетов указаны формулы с расшифровками величин и указанием их единиц измерения;

6. Расчеты выполнены в развернутом виде;

7. Проверка расчетов подтверждает верность выполненных расчетов;

8. Выводы не противоречат полученным результатам расчетов.

В случае невыполнения более 2 пунктов требований качества выполнения контрольной работы, задача считается решенной неверно.

Критерии оценивания:

- «положительная» - если все задания контрольной работы выполнены верно согласно требованиям оценки качества выполнения контрольной работы;

- «отрицательная» - если хотя бы одно задание контрольной работы выполнено верно согласно требованиям оценки качества выполнения контрольной работы.

Шкала оценивания контрольной работы

Оценка	Описание
Положительная	Все задания контрольной работы выполнены верно согласно требованиям оценки качества выполнения контрольной работы;
Отрицательная	Хотя бы одно задание контрольной работы выполнено верно согласно требованиям оценки качества выполнения контрольной работы;

6 семестр

3 Вопросы для подготовки к экзамену

Код компетенции	Вопросы
ПК-2 Способен проектировать состав машинно-тракторного парка, разрабатывать годовые и сезонные планы механизированных работ и использования машинно-тракторного парка в организации, разрабатывать операционно-технологические карты на выполнение механизированных операций в растениеводстве и животноводстве ИД-6 ПК-2 Определяет при разработке операционно-технологических карт	<ol style="list-style-type: none">1. Способы уборки зерновых культур.2. Назначение, устройство, технологический процесс валковых жаток.3. Назначение, классификация зерноуборочных комбайнов.4. Устройство и рабочие органы жаток-хедеров зерноуборочных комбайнов.5. Назначение и рабочий процесс жатки зерноуборочного комбайна.6. Устройство, работа подборщиков зерноуборочного комбайна.7. Мотовила уборочных машин. Назначение, типы, работа и регулировки.8. Типы молотильных аппаратов. Устройство, работа.9. Рабочие органы очистки зерноуборочного комбайна Вектор. Устройство, работа.10. Общее устройство и технологический процесс зерноуборочного комбайна с однобарабанным молотильным аппаратом.11. Общее устройство и технологический процесс

<p>порядок подготовки сельскохозяйственной техники к работе, режимы работы, эксплуатационные затраты, производительность</p> <p>Знать: - принципы работы назначение устройство, технологические и рабочие процессы; - регулировки сельскохозяйственной техники; - порядок подготовки сельскохозяйственной техники к работе.</p> <p>Уметь: - определять и назначать режимы работы сельскохозяйственных машин при выполнении технологических операций;</p> <p>Владеть: - методами расчета эксплуатационных показателей и производительности сельскохозяйственных машин;</p>	<p>зерноуборочного комбайна с двухбарабанным молотильным аппаратом.</p> <ol style="list-style-type: none"> 12. Особенности работы и регулировок двухбарабанных молотильных аппаратов. 13. Рабочие органы жаток комбайнов Вектор. 14. Устройства для сбора незерновой части урожая. 15. Элементы автоматической системы контроля комбайнов Вектор. 16. Гидравлическая система комбайна Вектор. 17. Элементы основной гидравлической системы комбайна Вектор. 18. Элементы гидросистемы рулевого управления комбайна Вектор. 19. Элементы гидростатической трансмиссии (ГСТ) комбайна Вектор. 20. Устройство и принцип работы комбайнов с аксиально-роторными МСУ. 21. Приспособления к зерноуборочным комбайнам для уборки других культур. 22. Способы очистки зерна и классификация зерноочистительных и сортировальных машин. 23. Принципы разделения зерновых смесей. 24. Назначение, устройство, работа машин для первичной обработки зернового вороха. 25. Назначение, устройство, работа триеров. 26. Назначение, устройство, работа семяочистительной машины. 27. Назначение, устройство, технологический процесс работы триера. 28. Агротребования, предъявляемые к машинам для уборки кукурузы. 29. Назначение, устройство, технологический процесс работы комбайна 30. Способы уборки кукурузы. Агротребования и характеристики машин для уборки кукурузы на зерно. 31. Устройство и технологический процесс приспособлений к зерноуборочным комбайнам для уборки кукурузы с обмолотом початков. 32. Способы уборки картофеля и агротребования. 33. Назначение, устройство, технологический процесс работ и регулировки картофелекопателя Grimme/ROPA. 34. Назначение, устройство, технологический процесс работ и регулировки картофелеуборочного комбайна КПК-3. 35. Назначение, устройство, технологический процесс работ и регулировки картофелеуборочного
---	---

комбайна Grimme/ROPA.

Определять и назначать режимы работы сельскохозяйственных машин при выполнении технологических операций.

36. Определить режимы работы комбайна зерноуборочного самоходного S300 "NOVA-340" при уборке пшеницы/овса/кормовой культуры (timoфеевки луговой) при прямом комбайнировании.
37. Определить режимы работы комбайна зерноуборочного самоходного комбайна РСМ-181 "TORUM-770" при уборке пшеницы/овса/кормовой культуры (timoфеевки луговой) при раздельном комбайнировании.
38. Определить режимы работы комбайна зерноуборочного TUCANO 580 на подборе и обмолоте валков риса сорта "Аполлон" при низкой влажности зерна 11,8 % (по АТТ 15,0-18,0 %) и низкой влажности соломы 20,0 % (по АТТ 30,0-40,0 %), что обусловлено погодно-климатическими условиями в период уборки (высокая температура воздуха).
39. Определить режимы работы морковоуборочного комбайна GK II S (Фирма «Dewulf» <https://www.dewulfgroup.com/ru>)+Трактор Valtra HiTech T 193H при уборке урожая моркови с одновременной загрузкой в транспортное средство.
40. Определить режимы работы картофелеуборочного AVR Spirit 6200 на выкапывании картофеля сорта «Сатурна», возделываемого на гребнях с междурядьем 75см. комбайн агрегатировался с трактором John Deere 6920 (мощность двигателя 155л.с.) и обслуживался механизатором и одним оператором на переборке вороха.
41. Определить режимы работы жатки-хедера транспортерная ЖХТ 9-18 с энергосредством ЭС-1 при скашивании и укладки скошенной массы зерновых колосовых, крупяных культур, семенников трав в центральный, боковые или сдвоенный с двух проходов валок при раздельном комбайнировании..
42. Настройки и регулировки, подготовка к работе 4-, 5-, 6-, 8- и 12-рядных жаток ARGUS.
43. Настройки и регулировки, подготовка к работе зерноуборочных комбайнов Ростсельмаш (Акрос, Вектор) при уборке зерновых культур.
44. Настройки и регулировки, подготовка к работе зерноуборочных комбайнов Ростсельмаш (Акрос, Вектор) при уборке кукурузы на зерно.
45. Настройки и регулировки, подготовка к работе зерноуборочных комбайнов CLAAS при уборке кукурузы на зерно.
46. Настройки и регулировки, подготовка к работе зерноуборочных комбайнов CLAAS при подборе валков зерновых культур.
47. Настройки и регулировки, подготовка к работе

	<p>очесывающих жаток (https://www.shelbourne.com).</p> <p>48. Настройки и регулировки, подготовка к работе самоходных жаток Macdon https://macdon.com/products).</p> <p>49. Настройки и регулировки, подготовка к работе зерноуборочных комбайнов при уборке кукурузы на зерно.</p> <p>50. Настройки и регулировки, подготовка к работе пресс-подборщиков (на примере техники Ростсельмаш, Krone, CLAAS).</p> <p>51. Настройки и регулировки, подготовка к работе кормоуборочных комбайнов (на примере техники Ростсельмаш, Krone, CLAAS).</p> <p>52. Определение производительности ссамоходных жаток.</p> <p>53. Определение пропускной способности и производительности зерноуборочных комбайнов.</p>
<p>ПК-5</p> <p>Способен осуществлять контроль реализации планов и технологий эксплуатации сельскохозяйственной техники</p>	<p>ИД-6ПК-5 Использует методы оценки эффективности технологических решений по эксплуатации сельскохозяйственной техники</p> <p>54. Методы определения показателей эксплуатационно-технологической оценки (рабочая скорость МТА; рабочая ширина захвата МТА; объем выполненной работы; производительность за один час времени: основного, технологического, сменного; коэффициенты, характеризующие затраты времени смены: рабочих ходов, технологического обслуживания, надежности технологического процесса, использования технологического времени, использования сменного времени;удельный расход топлива (газа, электроэнергии и др.), вспомогательных материалов; количество обслуживающего персонала)</p> <p>55. Методы определения показателей эксплуатационно-технологической оценки (рабочая скорость МТА;).</p> <p>56. Методы определения показателей эксплуатационно-технологической оценки (рабочая ширина захвата МТА).</p> <p>57. Методы определения показателей эксплуатационно-технологической оценки (объем выполненной работы; производительность за один час времени: основного, технологического, сменного;).</p> <p>58. Методы определения показателей эксплуатационно-технологической оценки (коэффициенты, характеризующие затраты времени смены: рабочих ходов, технологического обслуживания, надежности технологического процесса, использования технологического времени, использования сменного времени) при уборке зерновых культур.</p> <p>59. Методы определения показателей эксплуатационно-технологической оценки (коэффициенты, характеризующие затраты времени смены: рабочих ходов, технологического обслуживания, надежности технологического процесса, использования технологического времени, использования сменного времени) при уборке овощных культур.</p> <p>60. Методы определения показателей эксплуатационно-технологической оценки (удельный расход топлива (газа, электроэнергии и др.), вспомогательных материалов;</p>

количество обслуживающего персонала) для зерноуборочной техники.

61. Методы определения показателей эксплуатационно-технологической оценки (удельный расход топлива,) для зерноуборочной техники.
62. Методы определения показателей эксплуатационно-технологической оценки (вспомогательных материалов; количество обслуживающего персонала) для зерноуборочной техники.
63. Методы определения показателей эксплуатационно-технологической оценки (количество обслуживающего персонала) для зерноуборочной техники.
64. Методы определения показателей эксплуатационно-технологической оценки для картофелеуборочной техники.

ИД-7ПК-5 Оценивает соответствие реализуемых технологических процессов эксплуатации сельскохозяйственной техники разработанным планам и технологиям

65. Агротехнические требования при уборке зерновых, зернобобовых, кормовых культур .
66. Контроль качества выполнения технологических операции при работе прицепных, самоходных жаток.
67. Контроль качества выполнения технологических операции при работе очесывающих жаток.
68. Контроль качества выполнения технологических операции при работе специальная жатка для уборки зерновых и рапса с регулируемой длиной стола.
69. Контроль качества выполнения технологических операции при работе 4-, 5-, 6-, 8- и 12-рядных жаток ARGUS предназначена для уборки кукурузы технической спелости на зерно.
70. Контроль качества выполнения технологических операции при работе платформы-подборщика Swa Pick с шириной захвата 3 и 4 метра применяется для уборки собранных в валки зерновых колосовых, зернобобовых, крупяных и риса.
71. Контроль качества выполнения технологических операции при формировании валка жатками-накопителями.
72. Контроль качества выполнения технологических операции при уборке корнеклубнеплодов..
73. Контроль качества выполнения технологической операции при работе комбайнов для уборки моркови.
74. Телеметрические системы. Контроль выполнения технологических операций при уборке с/х культур.
75. Эксплуатационно-технологическая оценка сельскохозяйственной техники: основные понятия и определения (ГОСТ)
76. Погрешность измерений при эксплуатационно-

технологическая оценка сельскохозяйственной техники на примере зерноуборочных комбайнов.

ИД-8ПК-5 Оценивает эффективность разработанных технологических решений по эксплуатации сельскохозяйственной техники

77. Оценка эффективности показателей эксплуатационно-технологической оценки (рабочая скорость) для зерноуборочной техники.
78. Оценка эффективности показателей эксплуатационно-технологической оценки (объем выполненной работы; производительность за один час времени: основного, технологического, сменного;) для зерноуборочной техники.
79. Оценка эффективности показателей эксплуатационно-технологической оценки (коэффициенты, характеризующие затраты времени смены: рабочих ходов, технологического обслуживания, надежности технологического процесса, использования технологического времени, использования сменного времени) для зерноуборочной техники..
80. Оценка эффективности показателей эксплуатационно-технологической оценки (удельный расход топлива) при уборке зерновых культур.
81. Оценка эффективности показателей эксплуатационно-технологической оценки (удельный расход топлива (газа, электроэнергии и др.), вспомогательных материалов; количество обслуживающего персонала) для зерноуборочной техники.
82. Сравнение показателей эксплуатационно-технологической оценки при прямом и раздельном комбайнировании.
83. Сравнение показателей эксплуатационно-технологической оценки при раздельном комбинировании с использованием жаток-накопителей.
84. Сравнение показателей эксплуатационно-технологической оценки при использовании прицепных и самоходных жаток.
85. Оценка эффективности показателей эксплуатационно-технологической оценки (удельный расход топлива) при уборке картофеля.
86. Оценка эффективности показателей эксплуатационно-технологической оценки (удельный расход топлива (газа, электроэнергии и др.), вспомогательных материалов; количество обслуживающего персонала) при уборке картофеля.
87. Сравнение показателей эксплуатационно-технологической оценки работы зерноуборочных комбайнов при использовании бункеров-накопителей при уборке зерновых культур.

ИД-9 ПК-5 Принимает корректирующие меры в случае выявления отклонений реализуемых технологических процессов эксплуатации сельскохозяйственной техники от разработанных планов, технологий и (или) в случае выявления низкой эффективности разработанных технологий

	<p>88. Применение навигационного оборудования, систем параллельного вождения для улучшения эксплуатационно-технологических показателей уборочной техники</p> <p>89. Применение навигационного оборудования и систем телеметрии для, улучшения эксплуатационно-технологических показателей уборочной техники.</p> <p>90. Способы корректирования кинематики агрегатов с использованием навигационного оборудования, систем параллельного вождения уборочной техники.</p> <p>91. Способы повышения производительности зерноуборочной техники.</p> <p>92. Способы и оборудование для контроля качественных показателей при уборке зерновых культур.</p> <p>93. Способы повышения эффективности работы при уборке зерновых культур при использовании жаток-накопителей.</p> <p>94. Способы снижения потерь и повышения качества работы ЗУК при уборке полеглых культур.</p> <p>95. Способы снижения потерь и повышения качества работы ЗУК при высокой засоренности зерновых культур.</p> <p>96. Способы снижения потерь, уменьшения повреждаемости клубней и повышения качества работы картофелеуборочной техники.</p> <p>97. Направления корректировки настроек МСУ зерноуборочного комбайна при недопустимом уровне потерь зерна.</p> <p>98. Направления корректировки настроек МСУ зерноуборочного комбайна при недопустимом уровне засоренности бункерного зерна.</p>
--	--

4 Проработка материала лекций и подготовка к занятиям (примерные инженерные задачи)

1. Определить радиус мотовила и диапазон регулирования мотовила по высоте при следующих условиях: максимальная высота стеблей 2,2 м, высота установки режущего аппарата 0,2 м, скорость машины 1,2 м/с, окружная скорость планки мотовила 2,2 м/с, зазор между планкой и режущим аппаратом при нижнем положении 70 мм.
2. Определить степень воздействия планок на стебли, если мотовило имеет 6 планок, диаметр мотовила 1200 мм, частота вращения вала мотовила 42 мин⁻¹, скорость машины 1,4 м/с. 6.7) Определить число планок мотовила, при котором коэффициент полезного действия равен 0,34, а показатель кинематического режима 1,6.
3. Определить радиус мотовила и пределы установки его по высоте, если планируется убрать хлебную массу высотой 0,5...1,3 м, при высоте среза 0,12...0,19 м. Максимальное расстояние от планки мотовила до режущего аппарата 50 мм, а показатель кинематического режима 1,8.

4. Шестипланчатое мотовило имеет радиус 0,6 м, показатель кинематического режима 1,8 и движется с поступательной скоростью 1,2 м/с. Определить частоту вращения мотовила и число ударов планкой по хлебной массе на 1 м пути движения.
5. Определить максимальную хорду петли, если радиус мотовила 700 мм, частота вращения мотовила 30 мин⁻¹, скорость машины 7,2 км/ч. 6.11) Определить степень воздействия мотовила на стебли, если ось мотовила располагается по вертикали над режущим аппаратом, ширина петли на уровне срезаемых стеблей 420 мм, скорость движения уборочного агрегата 5,4 км/ч, частота вращения мотовила 34 мин⁻¹.
6. Определить площади подачи и нагрузки при работе сегментно-пальцевого аппарата нормального резания с одинарным пробегом ножа при скорости машины 8 км/ч, частоте вращения кривошипа 450 мин⁻¹, радиусом 38,1 мм.
7. Определить максимальную скорость ножа и перемещение режущего аппарата за один ход ножа, если машина перемещается со скоростью 6,5 км/ч, частота вращения кривошипного вала 4520 мин⁻¹, режущий аппарат нормального типа, ход ножа 76,2 мм.
8. Определить максимальную допустимую скорость комбайна «Вектор» при уборке пшеницы с урожайностью зерна 40 ц/га и отношении зерна к соломе 1 : 1,5. Ширина захвата жатки _ м. В молотилку поступает 80 % соломы от всего урожая соломы.
9. Определить мощность, потребляемую на обмолот хлебной массы бильным молотильным аппаратом, если диаметр аппарата 600 мм, частота вращения его 900 мин⁻¹, коэффициент перетирания 0,7. Подача хлебной массы в молотильный аппарат составляет 5 кг/с.
10. Определить момент инерции молотильного барабана, если пропускная способность молотильного аппарата 5 кг/с, диаметр барабана 600 мм, окружная скорость бичей барабана 30 м/с, коэффициент перетирания хлебной массы 0,7, угловое ускорение барабана 10 с⁻².
11. Определить диаметр и частоту вращения лопастного колеса вентилятора, который при определенном режиме работы должен иметь производительность 2,0 м³/с и развивать давление 310 Н/м², если известны: диаметр лопастного колеса вентилятора-модели 580 мм, полное давление 460 Н/м² и производительность 2,8 м³/с, найденные из безразмерной характеристики по коэффициенту режима работы вентилятора.
12. Решето установлено с наклоном 9° к горизонту, колеблется в горизонтальном направлении с амплитудой 12 мм. При какой наибольшей частоте колебаний решета находящиеся на нем семена (угол трения 15,5°) будут сдвигаться вниз, не сдвигаясь вверх?

Процедура оценивания экзамена

Экзамен проходит в форме тестирования использованием электронной среды lms-test. В соответствии с расписанием (графиком промежуточной аттестации) открывается доступ к прохождению тестирования для всех студентов группы. Студенту предоставляется первая попытка длительностью в 40 минут на решение тестового задания, состоящего из 30 вопросов. После ответов на тестовые задания, студент завершает первую попытку. Не менее чем через 10 после завершения первой попытки, студенту предоставляется вторая попытка длительностью в 40 минут на решение тестового задания, состоящего из 30 вопросов. После ответов на тестовые задания, студент завершает вторую попытку. При оценке решения тестирования учитывается наилучший результат.

Критерии оценки:

оценка «отлично» выставляется студенту, если выставляется, при ответе на вопросы продемонстрировал глубокие знания по теоретическим основам электрических машин и аппаратов. Задача – правильно произведен расчет, применены соответствующие формулы и единицы измерения. Правильно выполнена электрическая схема с указанием заданных параметров, при этом наилучшая попытка решения тестирования характеризуется результатом менее 50%;

- оценка «хорошо» выставляется, если студент правильно ответил на вопросы и решил задачу. В электрических схемах допущены нарушения ГОСТа, при этом наилучшая попытка решения тестирования характеризуется результатом не ниже 71 – 84%;
- оценка «удовлетворительно» выставляется, если студент ответил на вопросы, а задачу решил с ошибками, при этом наилучшая попытка решения тестирования характеризуется результатом не ниже 50 – 70%;
- оценка «неудовлетворительно» выставляется, если студент не смог ответить на вопросы и неправильно решил задачу, при этом наилучшая попытка решения тестирования характеризуется результатом не ниже 50 – 70%;

Шкала оценивания тестирования на экзамене

% выполнения задания	Балл по 5-бальной системе
86 – 100	5
71 – 85	4
50 – 70	3
менее 50	2

Примерная тематика курсовых работ

1. Расчет рабочих органов зерноуборочных комбайнов: жатка.
2. Расчет рабочих органов зерноуборочных комбайнов: молотильный барабан.
3. Расчет рабочих органов зерноуборочных комбайнов: система очистки.
4. Расчет рабочих органов зерноуборочных комбайнов: жатка.
5. Расчет рабочих органов зерноуборочных комбайнов: соломотряс.

Задания к курсовым работам

с	12	12	12	12	12	12	12	12	12	12	12	12	12
Ае ^с , кг/см ²	16,3	16,3	16,3	16,3	16,3	16,3	16,3	16,3	16,3	16,3	16,3	16,3	16,3
Урожайность, ц/га	9-12	8-12	8-12	9-12	8-12	9-18	15-19	10-15	11-14	14-18	10-19	10-13	12-15

	1	2	3	4	5	6	7	8	9	10
Рабочие органы	P+M	Б+С	О+В	P+M	Б+С	О+В	P+M	Б+С	О+В	P+M
	11	12	13	14	15	16	17	18	19	20
Рабочие органы	Б+С	О+В	P+M	Б+С	О+В	P+M	Б+С	О+В	P+M	Б+С
	21	22	23	24	25	26	27	28	29	30
Рабочие органы	О+В	P+M	Б+С	О+В	P+M	Б+С	О+В	P+M	Б+С	О+В

Принятые сокращения: р- режущий аппарат; м- мотовило; б – молотильный барабан; с – соломотряс; о- очистка; в - вентилятор

Примерные вопросы к защите курсовой работы

1. Назовите технические характеристики проектируемой машины (механизма).
2. Назовите отечественные и зарубежные аналоги проектируемой машины (механизма) с указанием их достоинств и недостатков.
3. В чем преимущества проектируемой машины (механизма) по сравнению с аналогами.
4. Какие показатели качества необходимо контролировать при работе проектируемой машины (механизма).
5. Назовите основные конструктивные элементы проектируемой машины (механизма) их назначение, принцип функционирования режимы работы.
6. Технологически процесс работы проектируемой машины (механизма).
7. Настройки, регулировки проектируемой машины (механизма) для обеспечения качества выполнения технологического процесса.
8. Какие стандартные, покупные сборочные единицы, детали использованы в конструкции проектируемой машины (механизма).
9. Каким образом определена производительность проектируемой машины (механизма).
10. Как обосновывались технологические параметры проектируемой машины (механизма).
11. Какие конструктивные элементы рассчитаны на прочность, жесткость, устойчивость и т.д.
12. Какие методики использовались при расчете конструктивных элементов проектируемой машины.
13. Какие конструкционные материалы использованы для изготовления основных конструктивных элементов проектируемой машины (механизма).
14. Какой тип привода рабочих органов использован в конструкции проектируемой машины (механизма).
15. Какие динамические параметры проектируемой машины (механизма) влияют на качество выполнения технологического процесса.
16. Возможно ли применение элементов систем точного земледелия при эксплуатации проектируемой машины (механизма).
17. Объясните принцип работы машины, используя графическую часть проекта (чертеж общего вида, сборочный чертеж, электронную модель, схему и т.д.)
18. Какие элементы конструкции машины требуют технического обслуживания в процессе эксплуатации. Что предусмотрено в конструкции машины для выполнения ЕТО, ТО.
19. Как обеспечивается транспортировка проектируемой машины (механизма).

20. Какие элементы конструкции проектируемой машины могут *создавать* опасные производственные факторы.

Процедура оценивания курсовой работы

При написании курсового проекта студент должен полностью раскрыть выбранную тему, применить известные методики проектирования и расчета, применить навыки использования САПР. Процедура оценки курсового проекта включает оценку трех составляющих проекта: качество выполнения пояснительной записки, качество выполнения графической части и качество доклада при защите проекта:

При оценке составляющих проекта учитываю следующие критерии:

Качество выполнения пояснительной записки:

Структура, объем работы.

Правильность применения существующих методик расчета и проектирования.

Правильность выполнения расчетов.

Использование источников научно-технической информации.

Качество выполнения графической части:

Правильность выбора форматов, изображении на чертежах.

Соблюдение стандартов ЕСКД.

Использование САПР при выполнении чертежей.

Качество доклада:

Соответствие содержания доклада содержанию проекта;

Качество изложения материала;

Качество графической части;

Ответы на вопросы.

Критерии оценки курсового проекта

Каждая составляющая проекта оценивается отдельно по пятибалльной шкале. Итоговая оценка формируется по среднеарифметическому результату оценок ответов на все вопросы зачетного билета.

Оценка «отлично» выставляется студенту в случае глубокого знания объекта проектирования, применяемых методов расчета, высоком качестве выполнения пояснительной записки, применения САПР при оформлении графической части, свободного владения специальной терминологией, грамотного речевого изложения материала, демонстрации мышления, ответа на все вопросы при защите проекта.

Шкала оценивания курсовой работы

Оценка	Описание
Отлично	среднее арифметическое значение оценок по трем параметрам (оформление, полнота решения курсовой работы, защита курсовой работы и ответы на поступившие вопросы) больше или равно 4,5
Хорошо	среднее арифметическое значение оценок по трем параметрам (оформление, полнота решения курсовой работы, защита курсовой работы и ответы на поступившие вопросы) больше или равно 3,5, но меньше 4,5

Удовлетворительно	среднее арифметическое значение оценок по трем параметрам (оформление, полнота решения курсовой работы, защита курсовой работы и ответы на поступившие вопросы) больше или равно 2,5, но меньше 3,5
Неудовлетворительно	среднее арифметическое значение оценок по трем параметрам (оформление, полнота решения курсовой работы, защита курсовой работы и ответы на поступившие вопросы) меньше 2,5